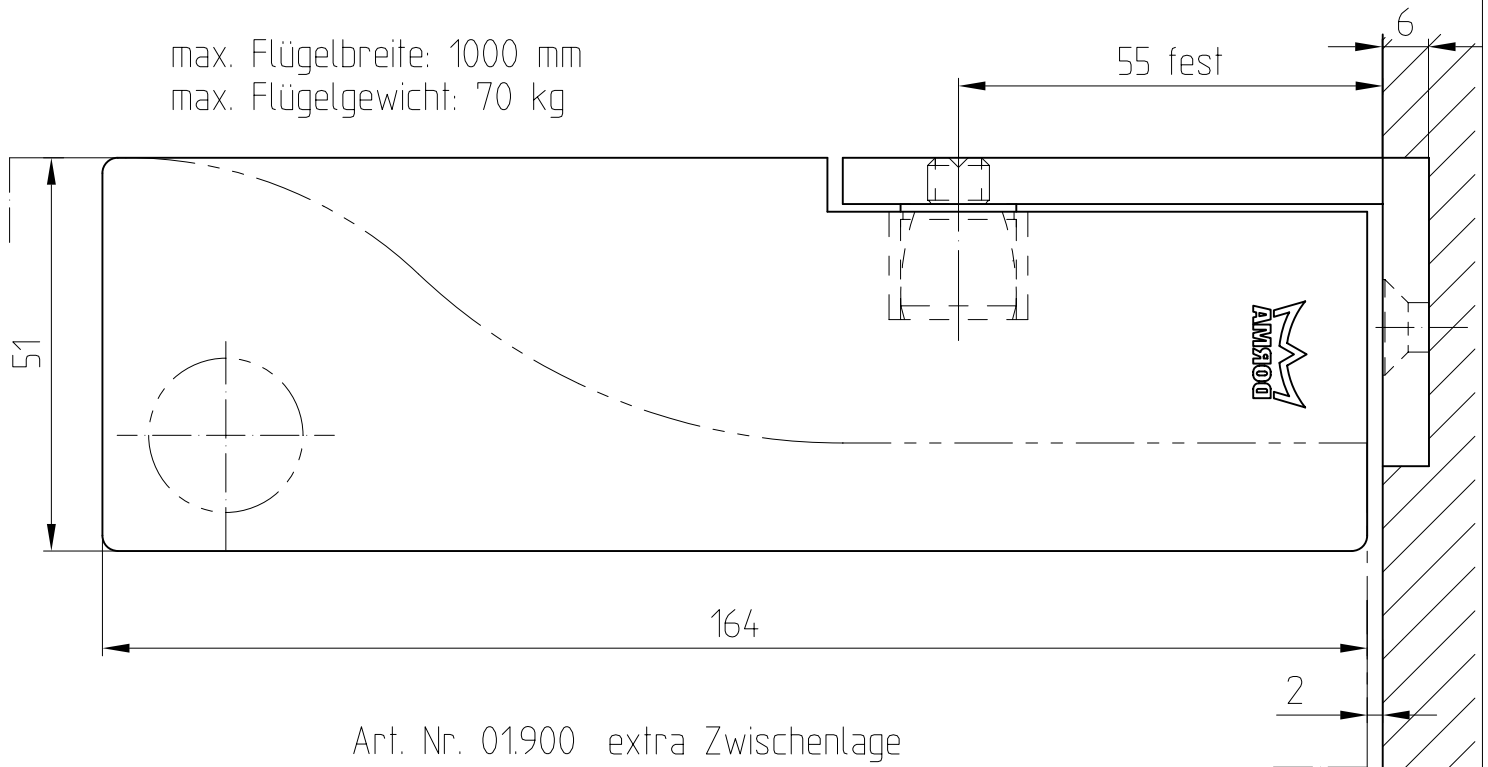


Oberer Eckbeschlag mit Anschraublager (PT29)
 mit festem Drehpunkt 55mm
 Art. Nr. 03.114

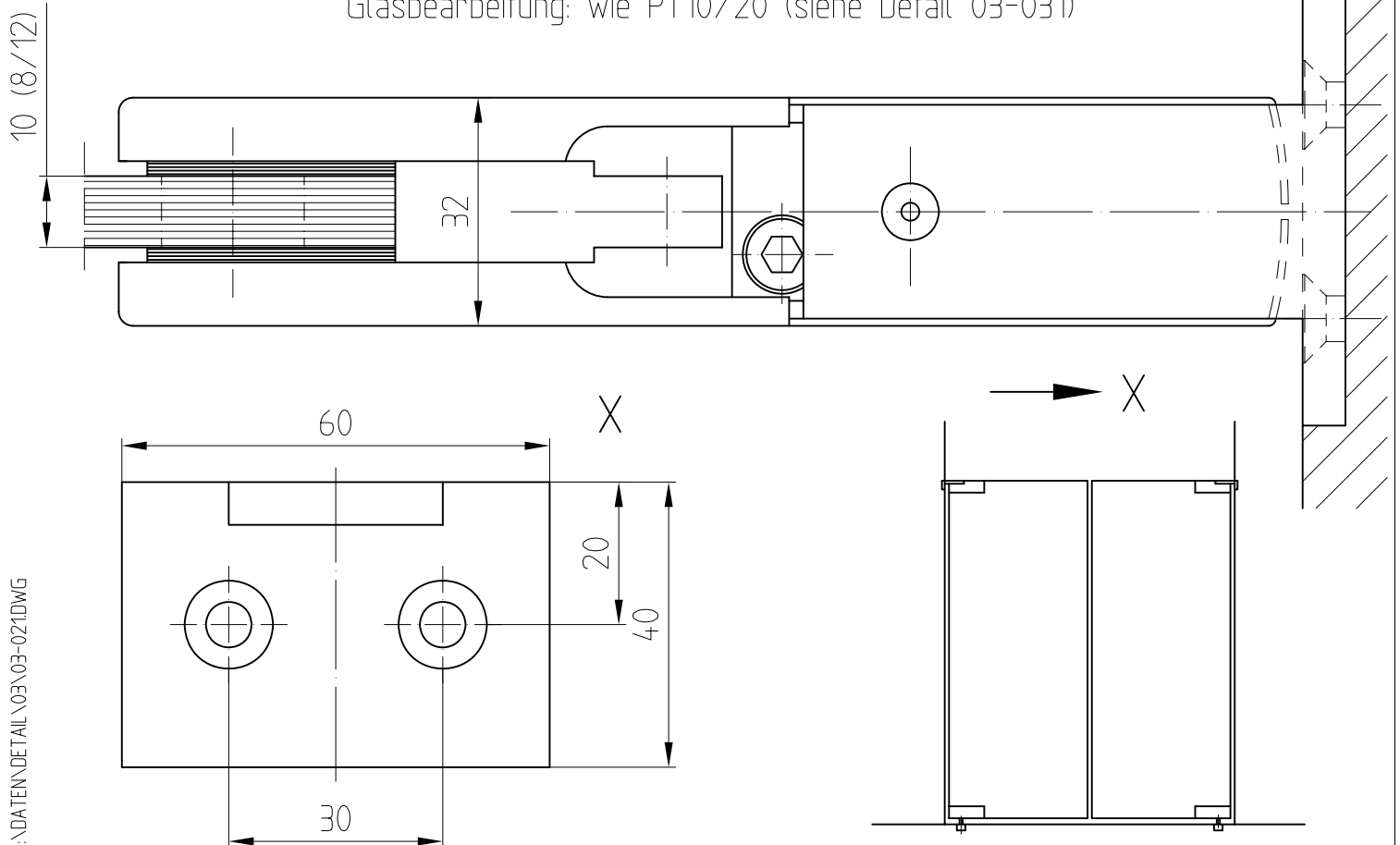


03.114

max. Flügelbreite: 1000 mm
 max. Flügelgewicht: 70 kg



Glasbearbeitung: wie PT10/20 (siehe Detail 03-031)



F:\DATEN\DETAIL\03\03-02\DWG

1:1

07.06

03-021