

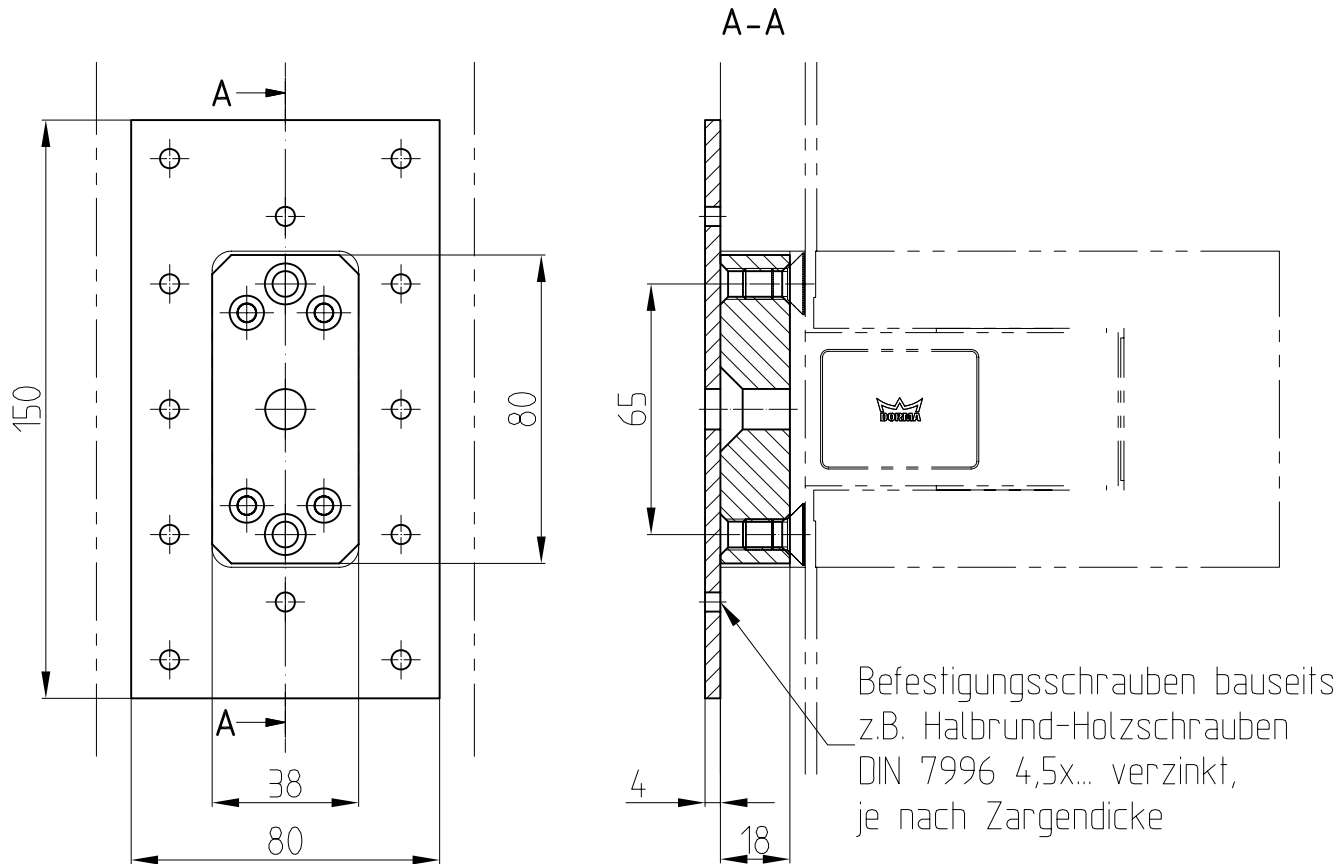
# TENSOR Pendeltürband an Zarge

mit eingelassener Montageplatte - Art. Nr. 12.522

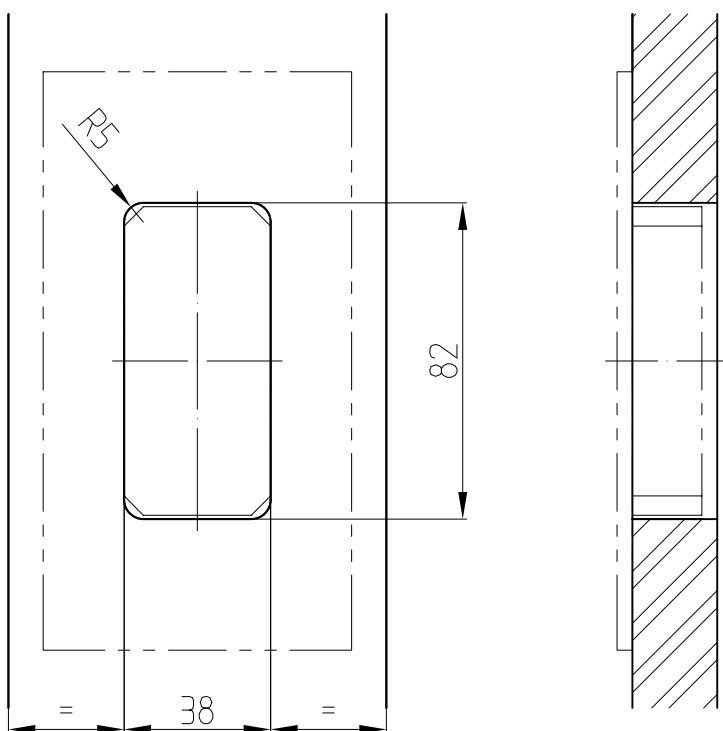


12.522/12.526

## Hinterzargenbefestigung - Art. Nr.: 12.526



## Zargenbearbeitung



- Detail 1-flügelige Tür : 12-150
- Detail 2-flügelige Tür: 12-151
- Detail Zargenbearbeitung: 12-152  
(an bauseitige Massivholzzarge)
- Detail Glasbearbeitung: 12-153
- Detail Beschlagsabmaße: 12-153-A

