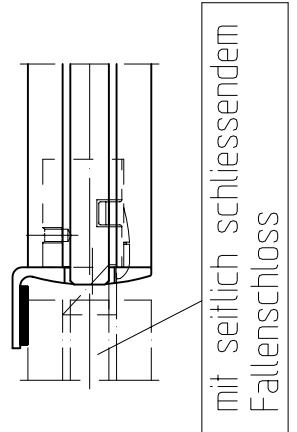
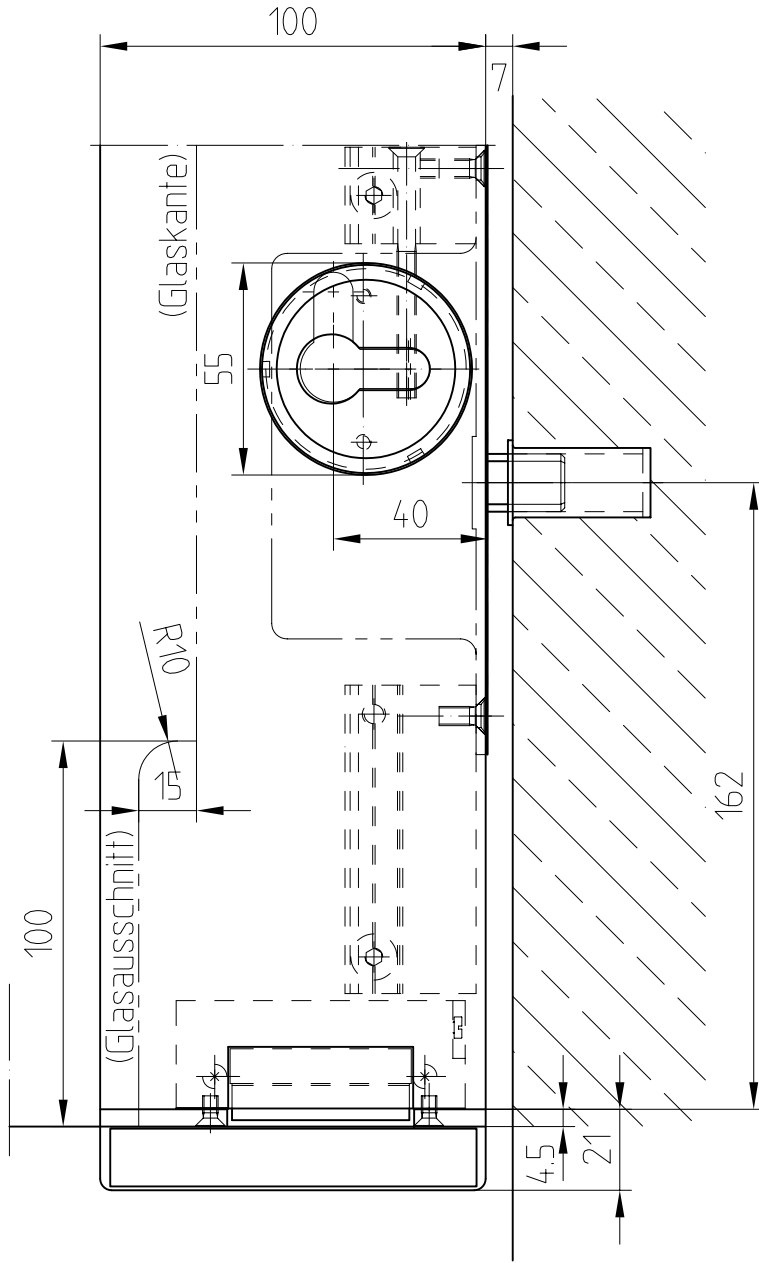


E-Öffner Programm	
Standard	: Model 17E Nennspannung 6-12 Volt mit mech. Entriegelung bei Arbeitsstrom (-/-)
Sonderausf.:	-12 V -/~ -12 V -100%ED -24 V -/~ -24 V -100%ED
weitere E-Öffner-Ausführungen siehe 05-133	

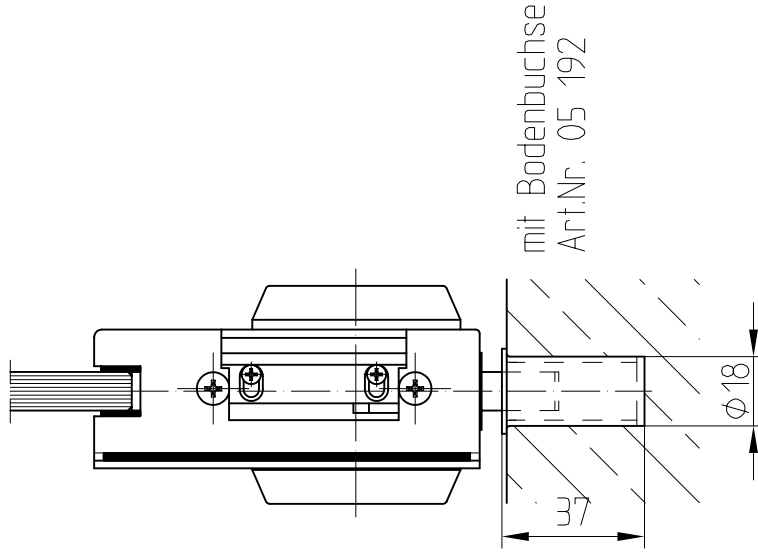
Grundkörper 250 mm lang mit
E-Öffner und Riegelschloss



weitere Bodenbuchsen
und Schliessblech siehe
Blatt 05-015

mit Anschlagtüverbeschlaegen
Art. Nr. 04.183 / 04.147 links
Art. Nr. 04.185 / 04.149 rechts
mit Pendeltüverbeschlaegen
Art. Nr. 04.196 links
Art. Nr. 04.198 rechts

Türschiene mit E-Öffner und Riegelschloss (1-tourig) (Ausf. rechts)



04.185/04.198