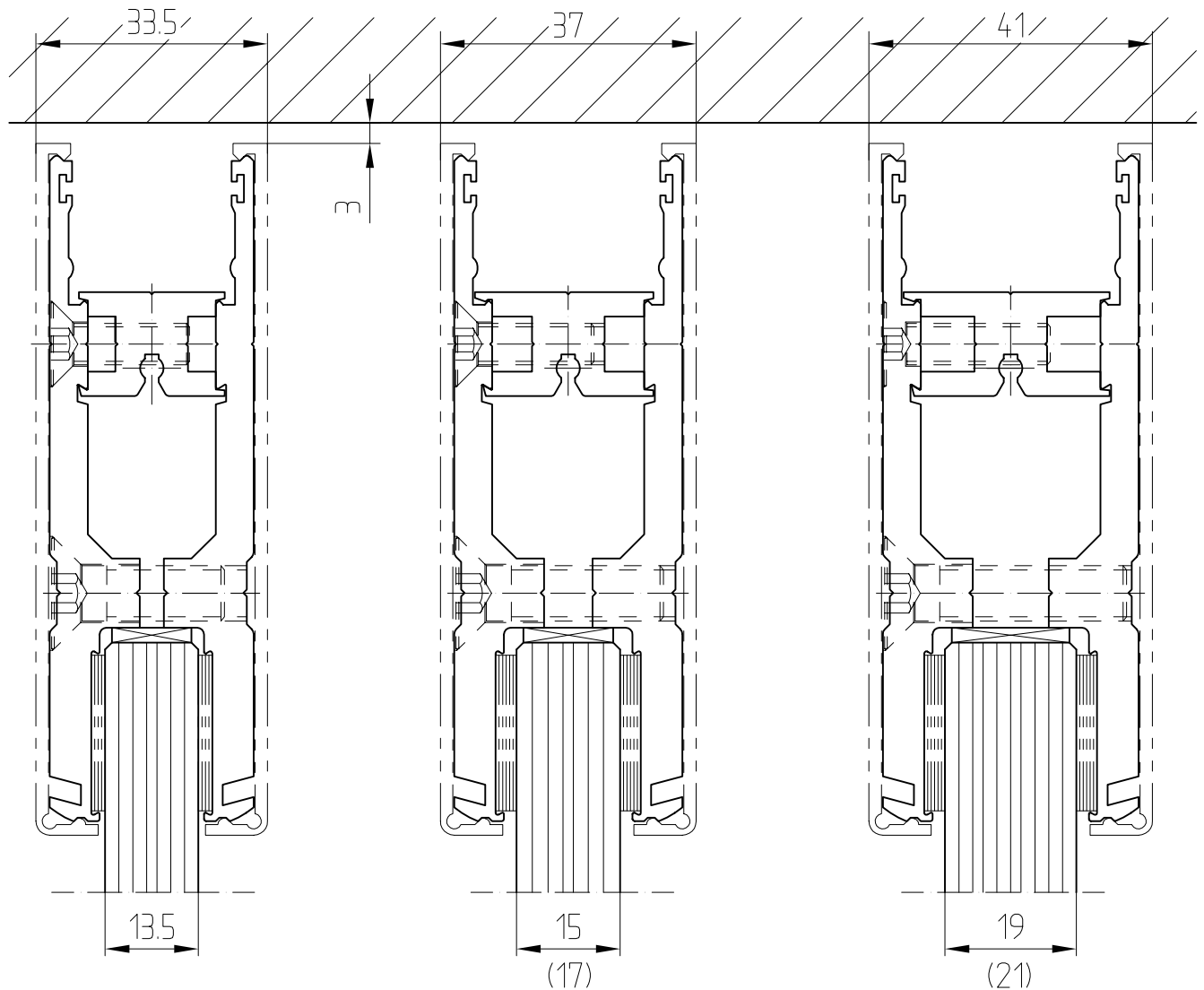


Tuerschienen-Schnitte oben



fuer 13,5 - 15/17 - 19/21 mm Glasdicke
einsetzbar fuer ESG und ESG-VSG



max. Fluegelgewicht 150 kg

Seitenteilschienen

