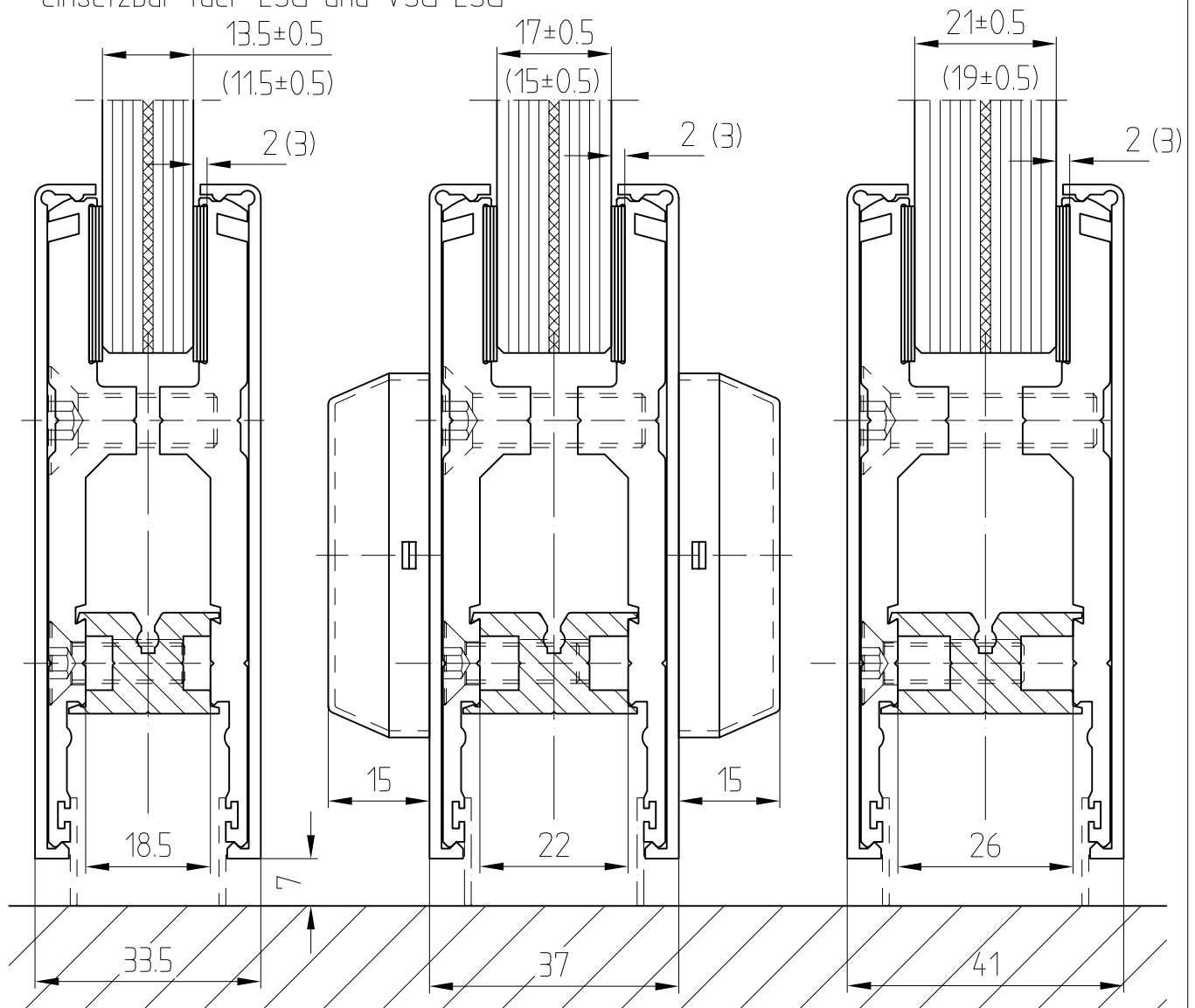


Tuerschienen-Schnitte unten



fuer 11.5/13.5 - 15/17 - 19/21 mm Glasdicke
 einsetzbar fuer ESG und VSG-ESG



PZ-Länge = Breite + 30

8.04.076.001.40

8.04.131.001.40

8.04.132.001.40

unterer Drehpunkt generell mit Stahl-Türhebel
 max. Flügelgewicht 150 kg
 Seitenteilschienen

Anzugsmoment der M8-
 Befest.-Schr.: 20 Nm

