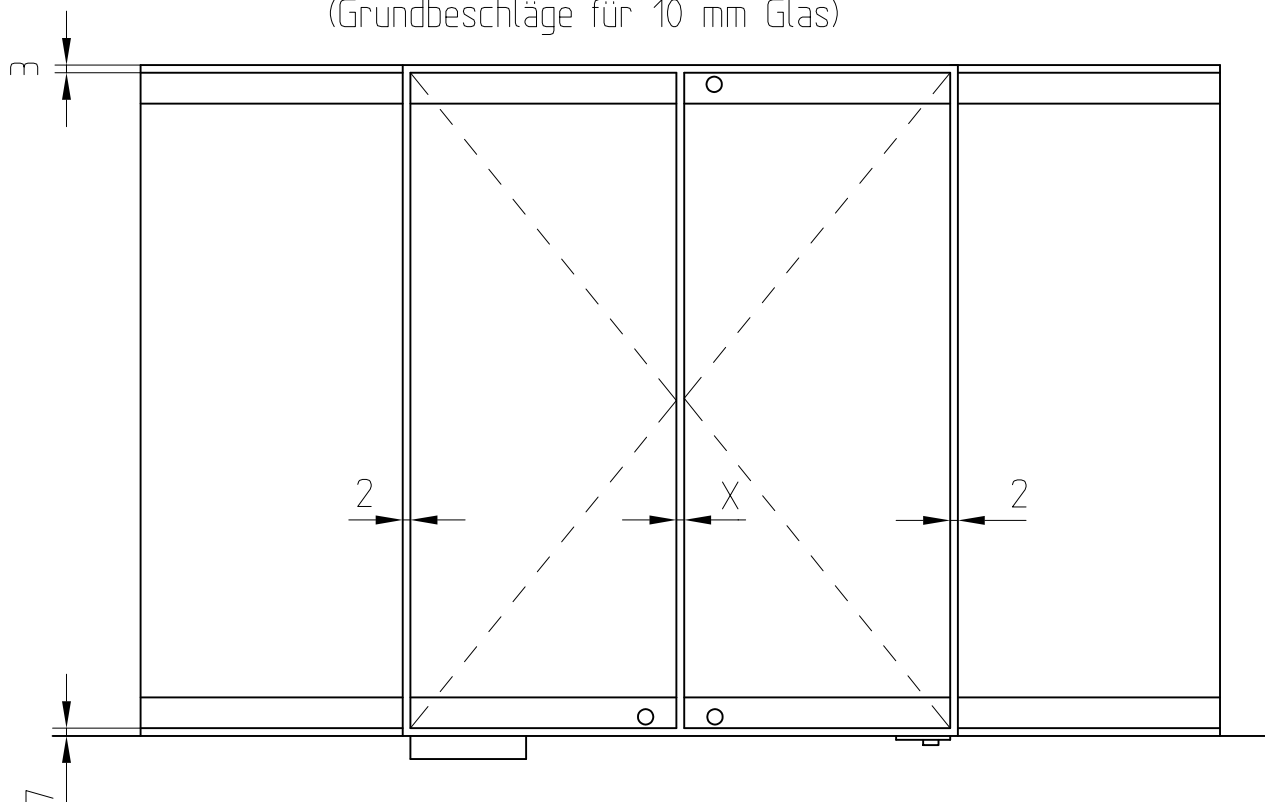
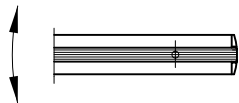
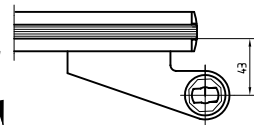
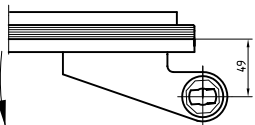
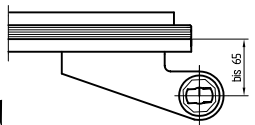


Übersicht Türschiene TP/TA

(Grundbeschläge für 10 mm Glas)



Pendeltüren (TP) mit Bodentürschließer	Anschlagtüren (TA) mit Bodentürschließer		
			
Flügelgewicht: max. 110kg Flügelbreite: max. 1200mm mit unterem Stahl-Türhebel	max. 100kg max. 1200mm (43mm)	max. 90kg max. 1100mm 24-er Falz (51mm)	max. 80kg max. 1000mm 25-bis40-er Falz (bis 65mm)
Flügelgewicht: max. 150kg Flügelbreite: max. 1400mm für stark frequentierte Türen			
Flügelgewicht: max. 120kg Flügelbreite: max. 1200mm			
mit Bodenlager Art.Nr. 01.106, Flügelgewicht: max. 100 kg			
mit Bodenlager Art.Nr. 04.602, Flügelgewicht: max. 150 kg (immer in Kombination mit unterem Einsatz 04.604)			
(Art.Nr. 04.603 Edelstahlausführung)			

Mittenluft bei Doppelflügeltüren

Pendeltüren X=4

Anschlagtüren

Einzel- flügelbreite	X
über 1000 mm	4mm
1000 - 600 mm	6mm
600 - 400 mm	8mm

Anzugsmoment für
Befestigungsschrauben

Schrauben M8: 20 Nm (sw = 5)