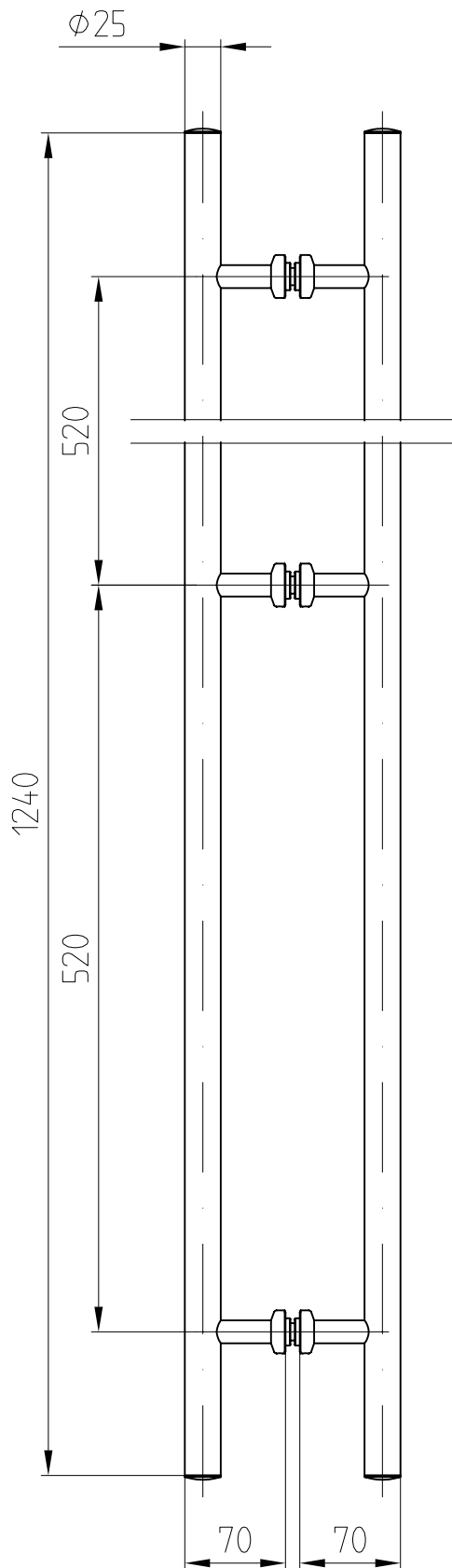


MANET-Griffstangensystem



21.273

- drei Befestigungspunkte, beidseitig 1240 mm lang -
für 8, 10 und 12 mm Glas



Beidseitige Befestigung mit Kuppelachse
Art.-Nr.: 21.273-A2
Art.-Nr.: 21.253-A4
Glasbohrung $\phi 22$
(vorgerichtet für 12 mm Glas)

Gewicht: 4,0 kg

