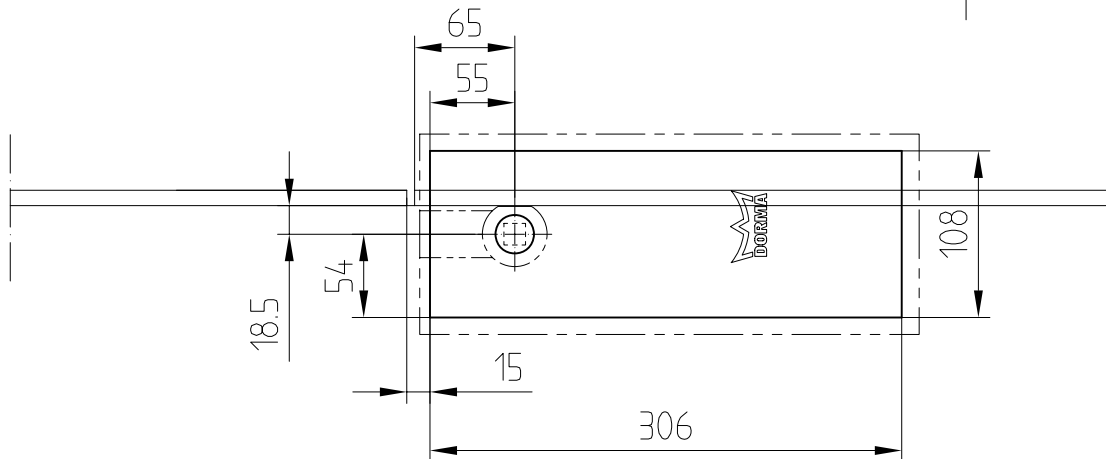
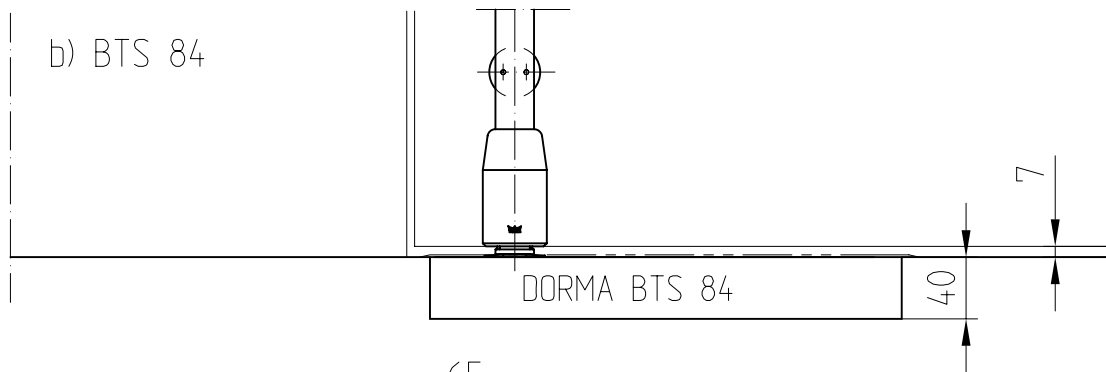
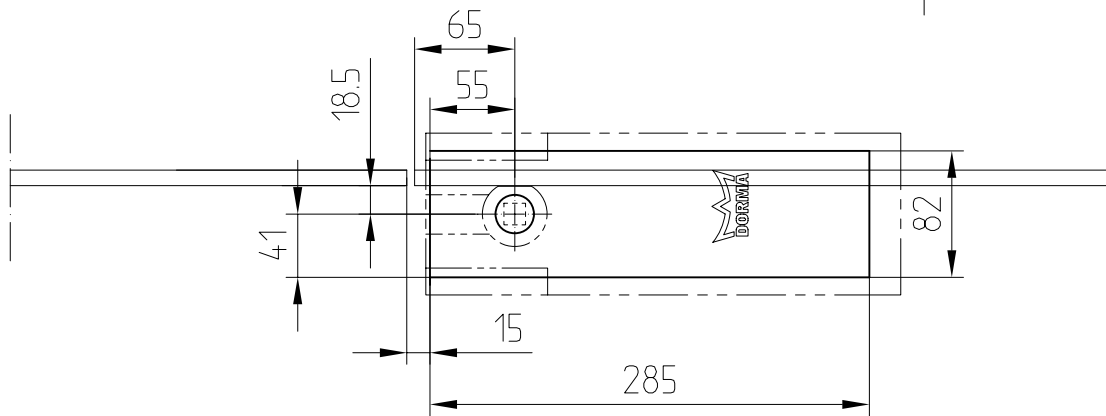
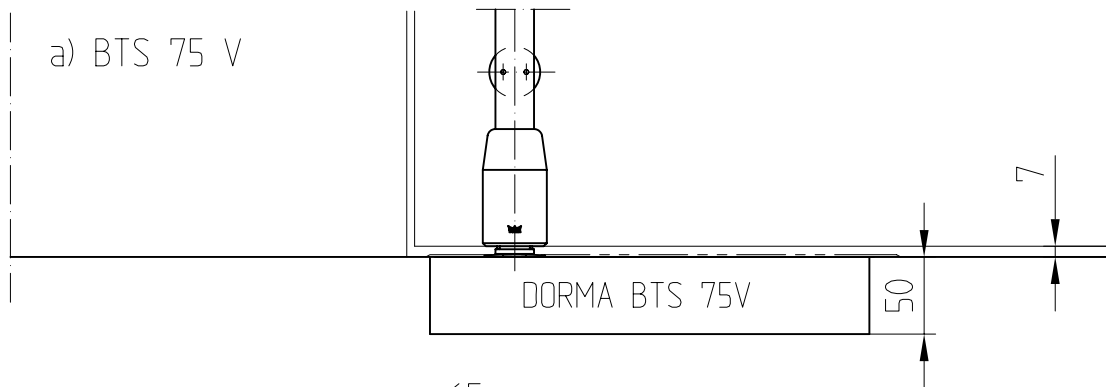


# MANET Drehtürsystem



DORMA BTS: Darstellung BTS-Achse zentriert



max. Verstellmöglichkeiten siehe Detail 29-085A