

# MANET Verbindungssystem

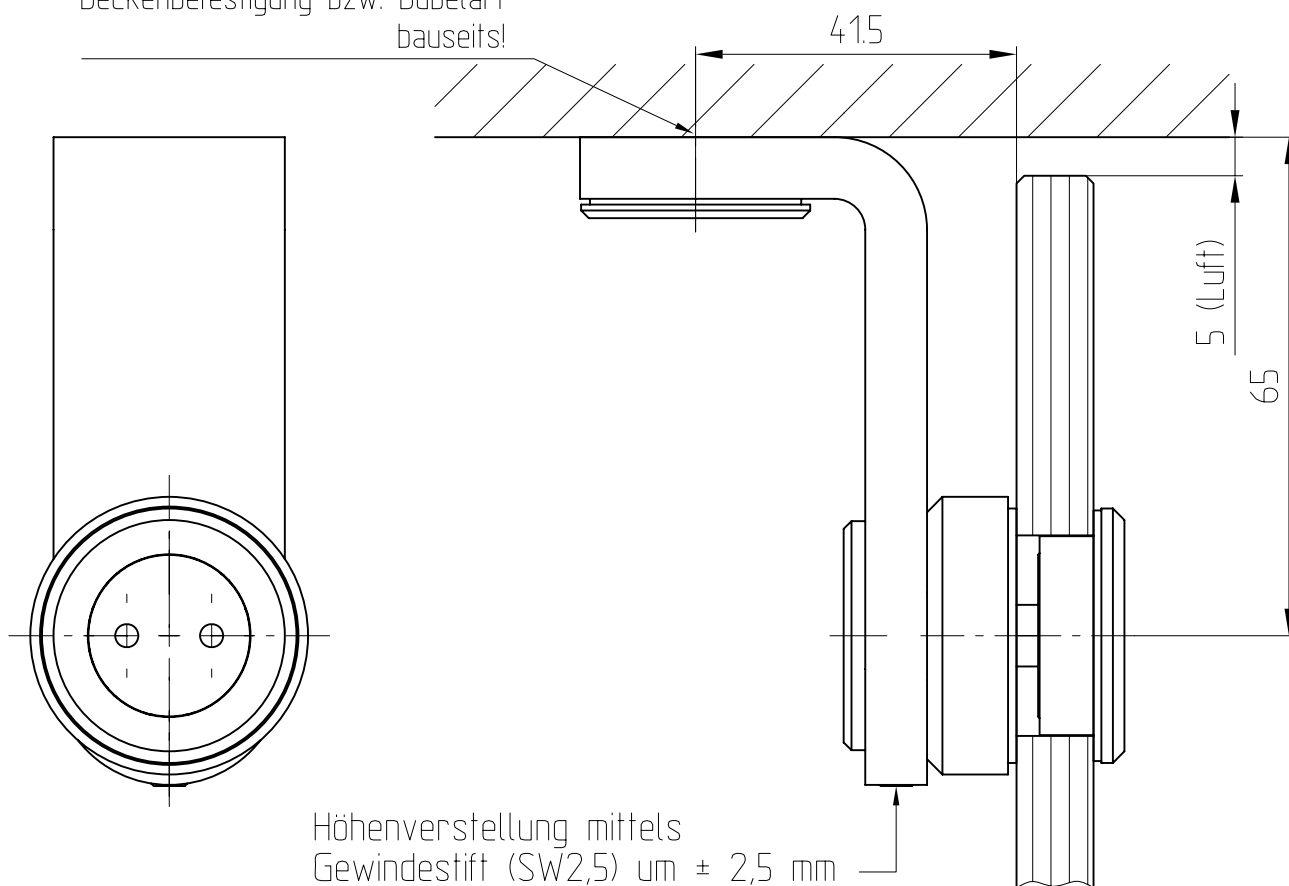
Deckenverbinder (tragende Funktion)

für 8-12 mm Glas

Art. Nr. 29.338 - A2

Art. Nr. 29.340 - A4

Befestigung mit Zylinderkopfschraube DIN 7984 M10x...,  
bzw. Halbrundholzschraube  
DIN 7996 8x..., je nach  
Deckenbefestigung bzw. Dübelart  
bauseits!



## Detail Glasbohrung

