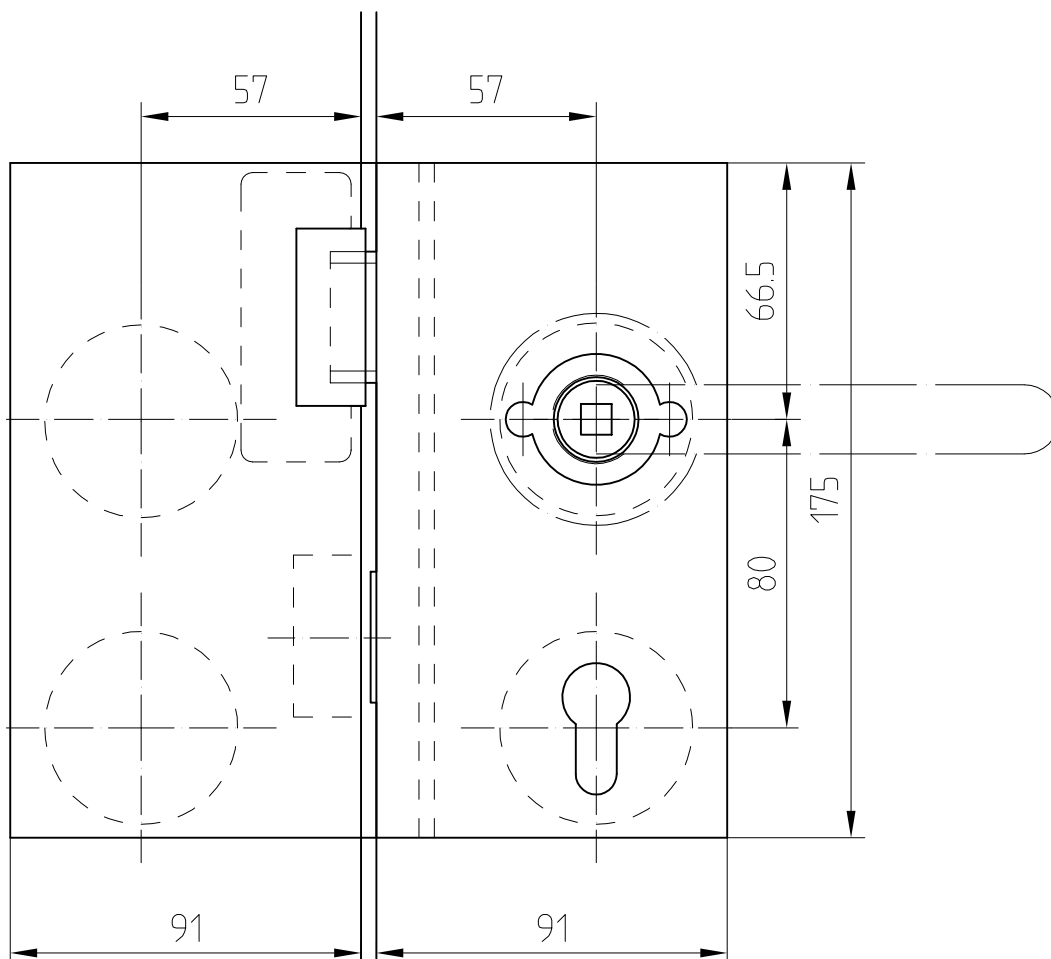


Mittelschloß Art. 05.224 (DIN L) / Art. 05.225 (DIN R)

Gegenkasten mit E-Öffner Art. 05.226 (DIN L) / Art. 05.227 (DIN R)



E-Öffner-Programm siehe 05.133/134

außen

