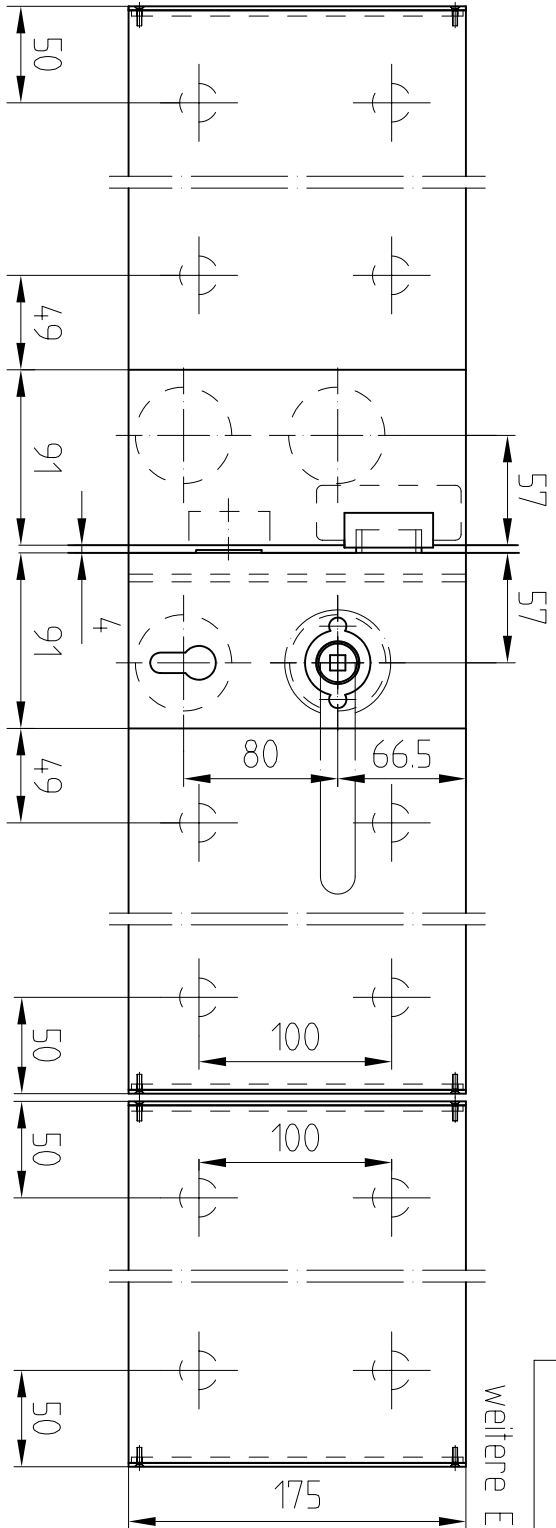


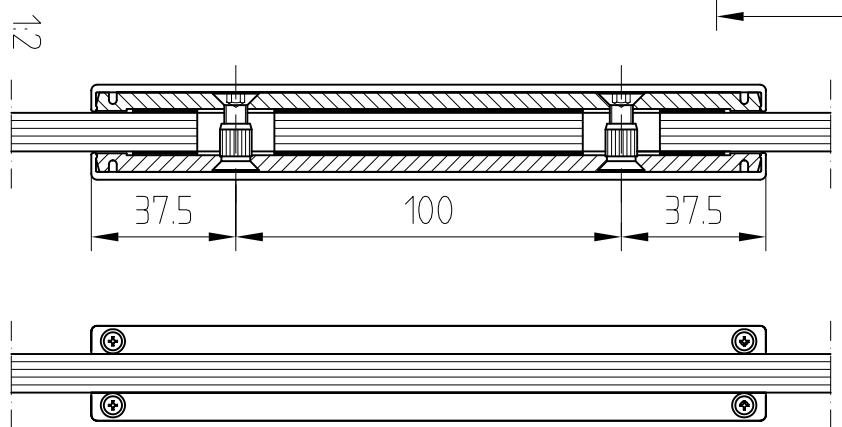
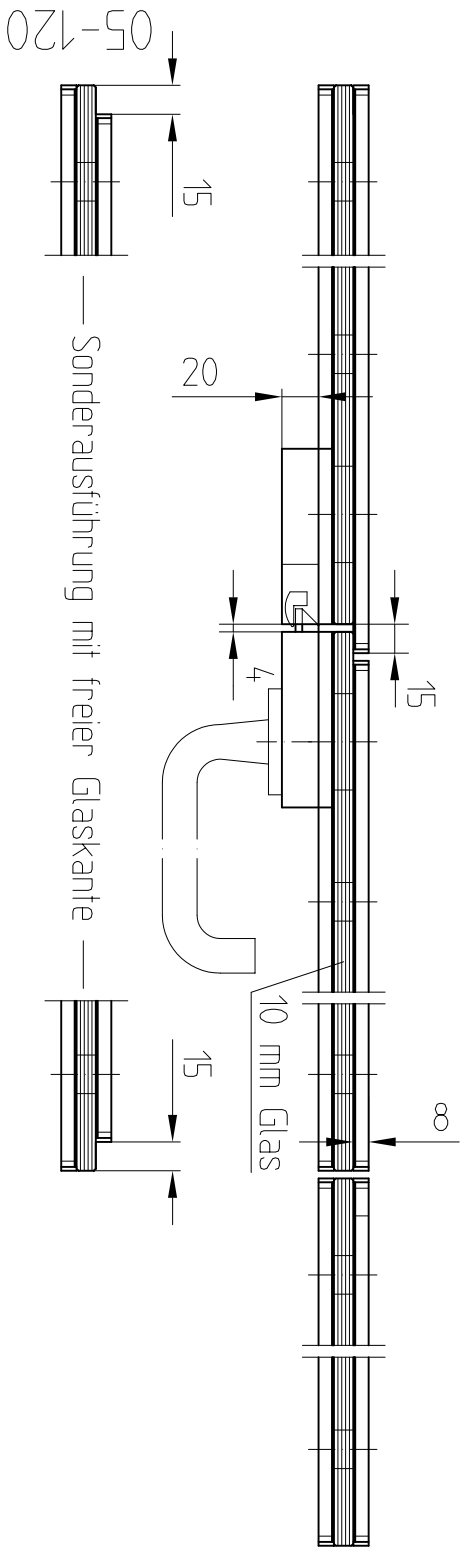
Mittelschloß Art. 05.220 / 05.232 (DIN L) / Art. 05.221 / 05.233 (DIN R)  
 Gegenkasten mit E-Öffner Art. 05.222 / 05.234 (DIN L)  
 Art. 05.223 / 05.235 (DIN R)  
 mit durchgehender Leiste Art. 05.230

E-Öffner Programm	
Standard	: Modell 17E mit mech. Entriegelung Nennspannung 6-12Volt bei Arbeitsstrom (-/~)
Sonderausfg.	: -12V - 100% ED -24V -/~ -24V - 100% ED



weitere Schloßmaße siehe Seite 05-130

Abb. DIN L, Art. 05.222 / 05.234    Abb. DIN R, Art. 05.221 / 05.233



1:4

09.02

05-120