

Universal-Eckschloß und Gegenkasten mit Anschlag

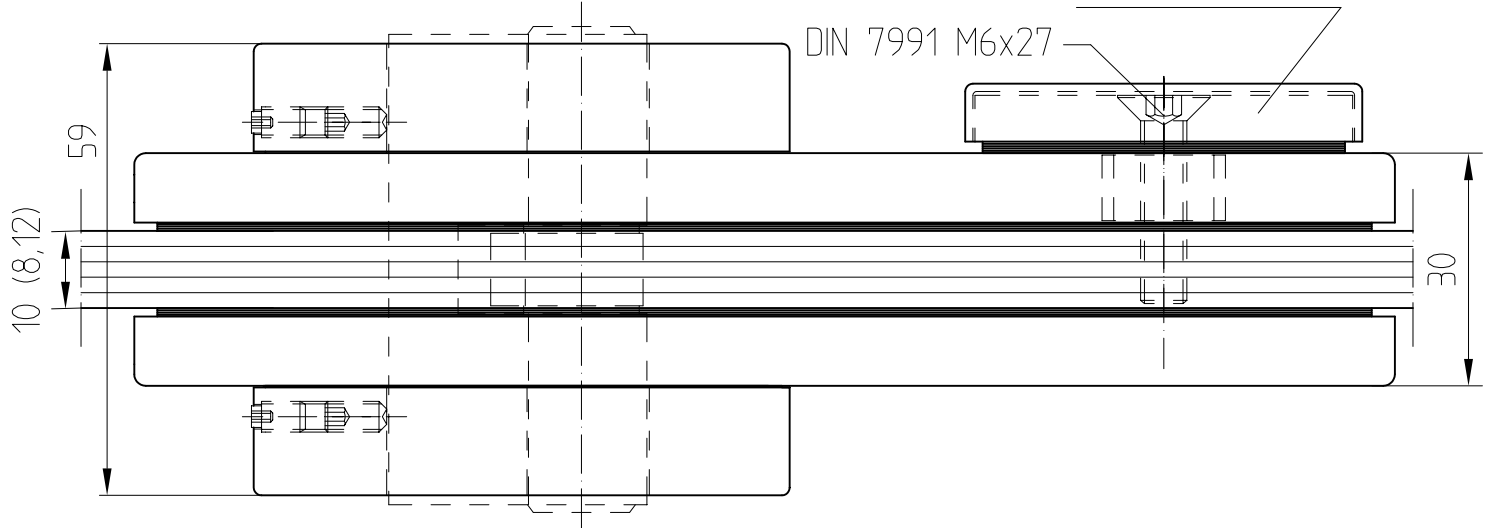


03.234/03.235

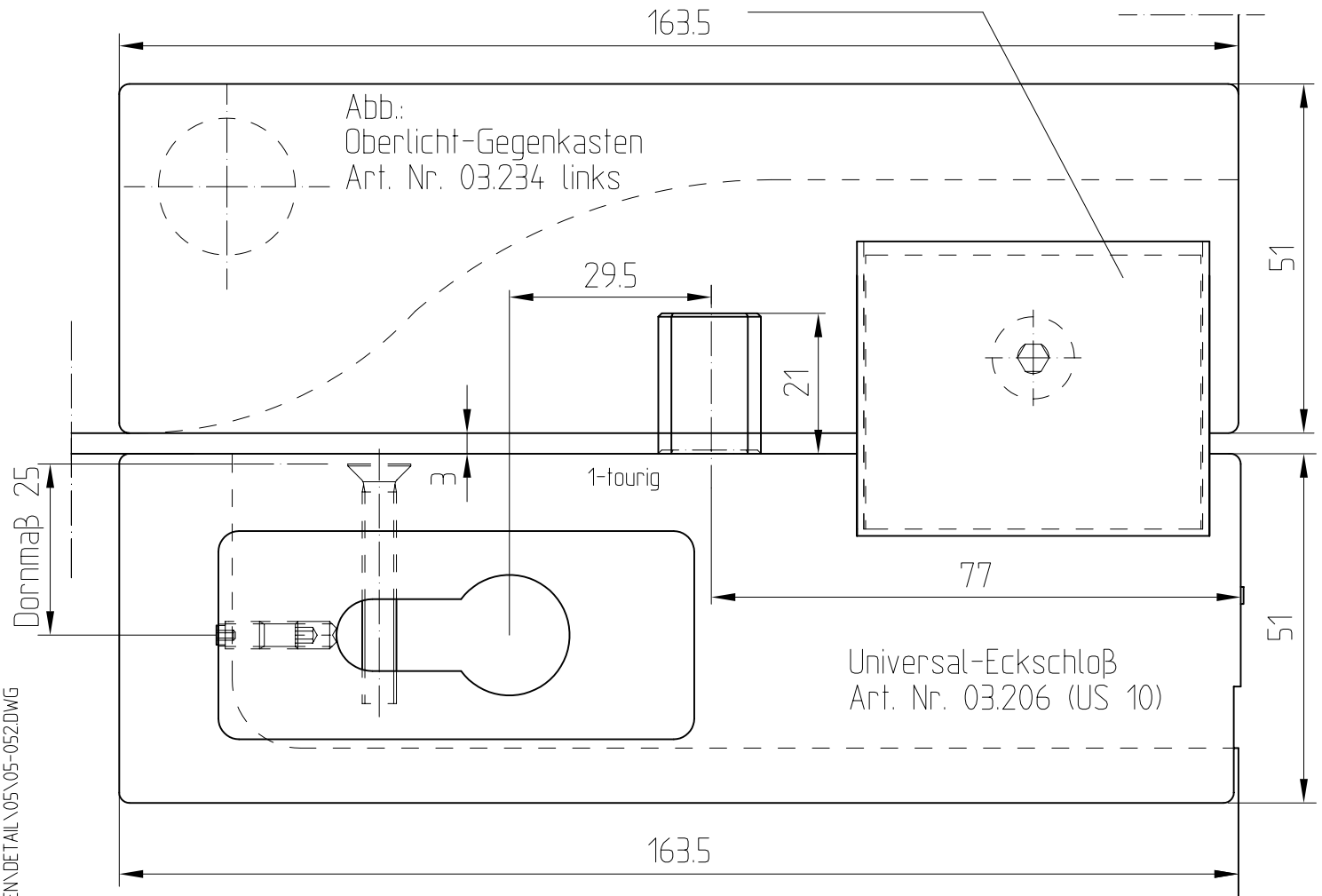
(passend zu UNIVERSAL-Beschlägen Gr. 03)

Abb. links / rechts spielbildlich
Art. Nr. 03.234 / Art. Nr. 03.235

Gegenplatte von
Art. Nr. 12.010 mit
Zwischenlage



- Kappe 8.01.011.046.40 - LM
- Kappe 8.01.011.047.40 - MS
- Kappe 8.01.011.048.40 - Niro



Glasbearbeitung siehe Blatt 05-051