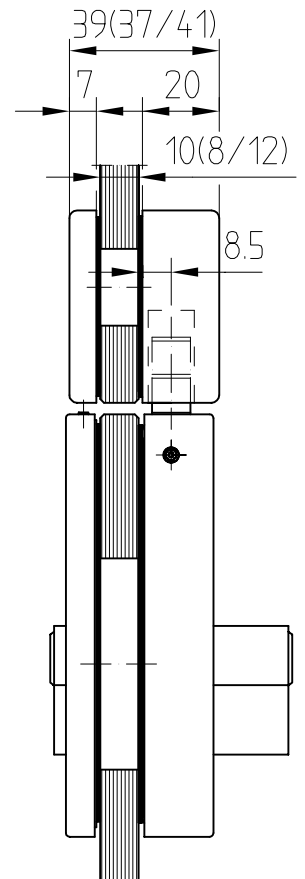
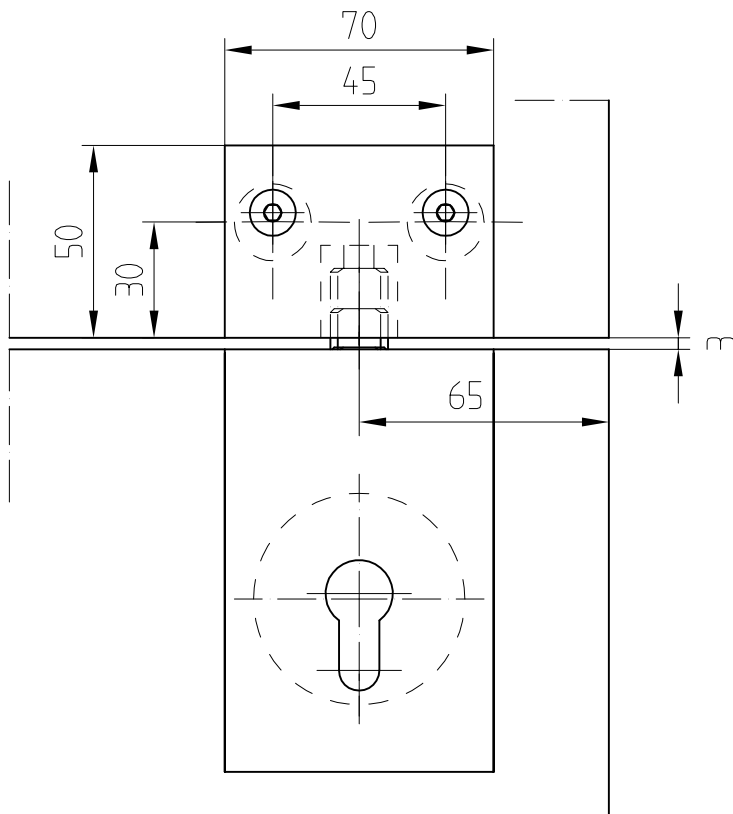
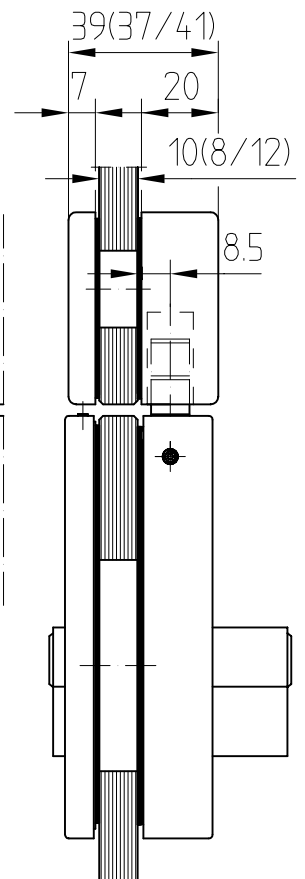
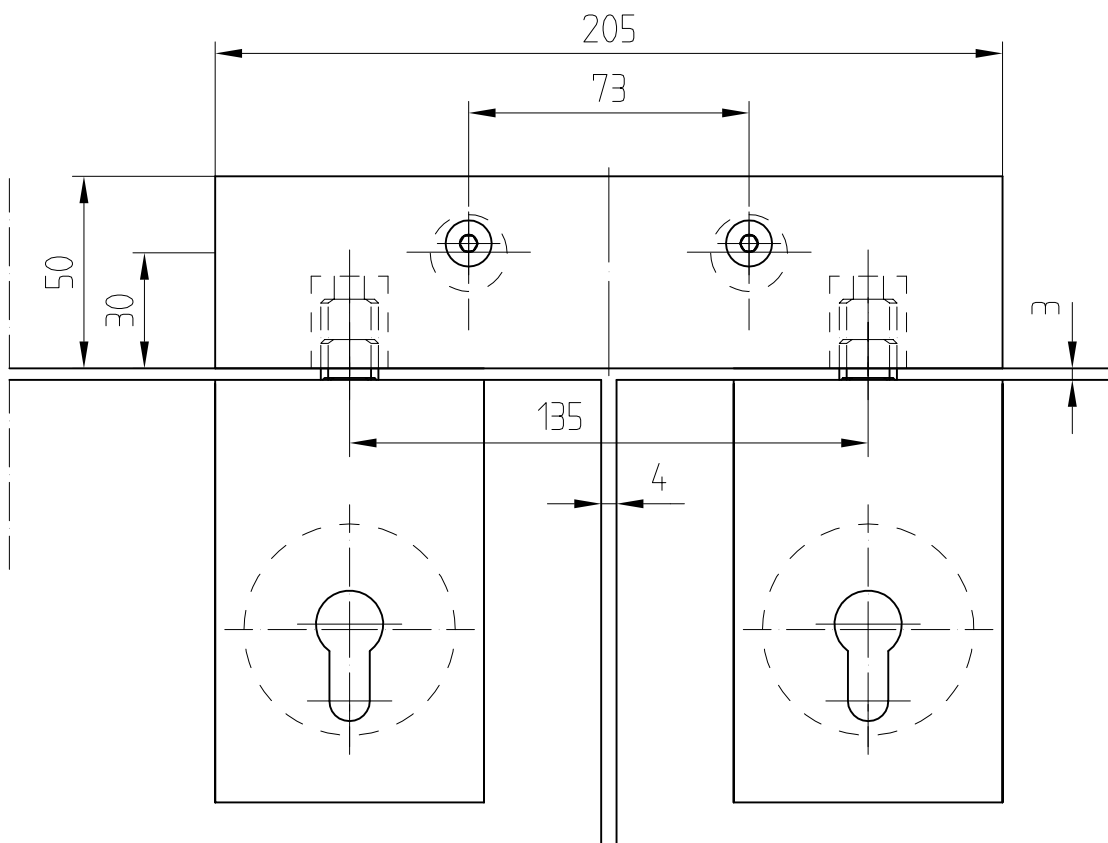


Gegenkasten für einflügelige Türen Art. 05.108  
für Eckschloß Art. 05.100



Gegenkasten für zweiflügelige Türen Art. 05.110  
für Eckschloß Art. 05.100



M 1:2

05.94

05.020