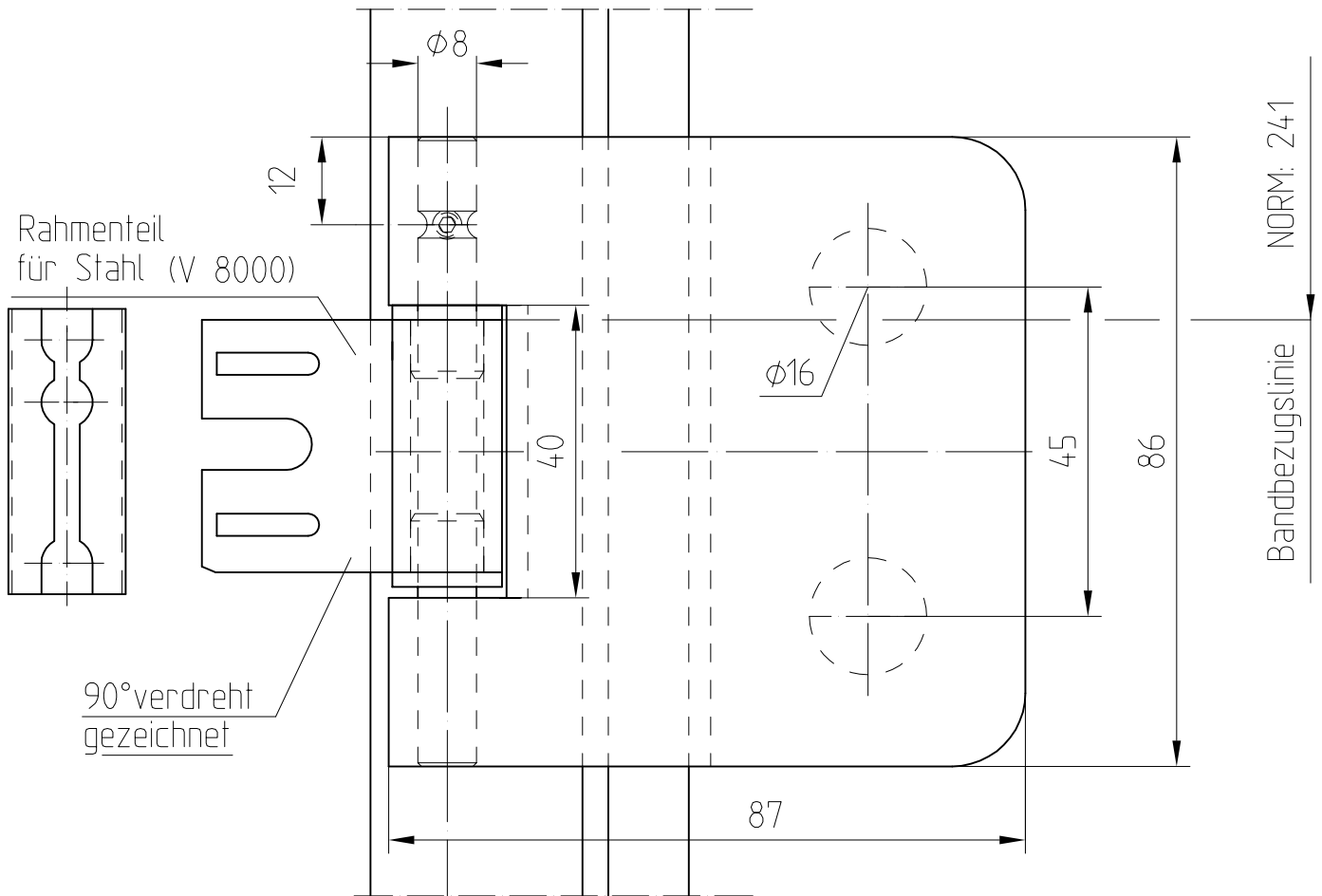


Junior-Office-Band mit Hülse Art. 11 230
 Rahmenteil für Stahlzarge Art. 11 309
 Zargetasche für Stahlzarge Art. 10 406



Band auch für diverse Falztiefen lieferbar.

Falztiefe	Flügelgew.
24	55 Kg
28	45 Kg
30	
38	
40	

