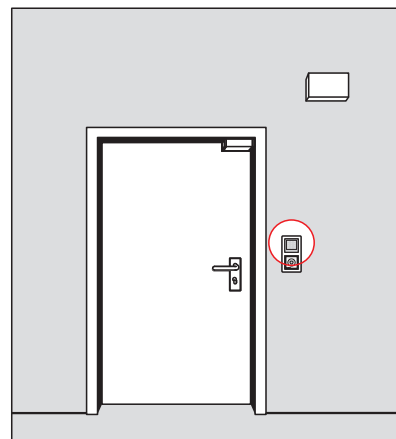
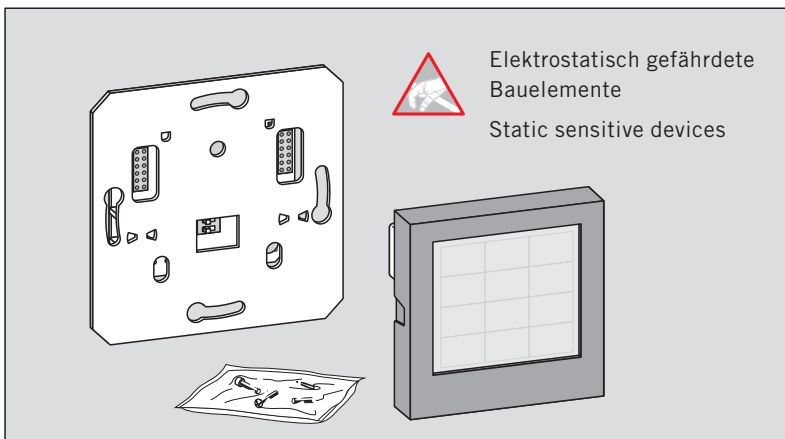
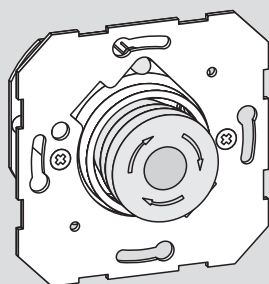


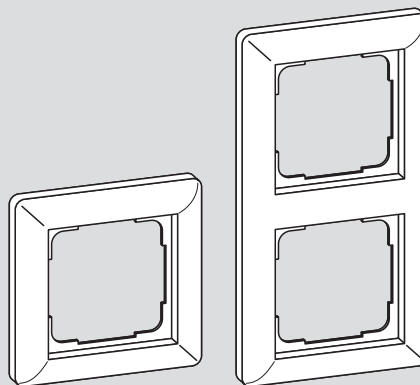
WN 057182-45532  
02/09



Optionen / Options

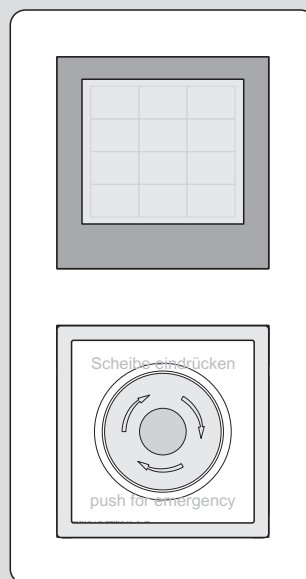
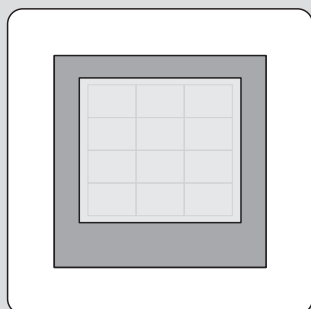


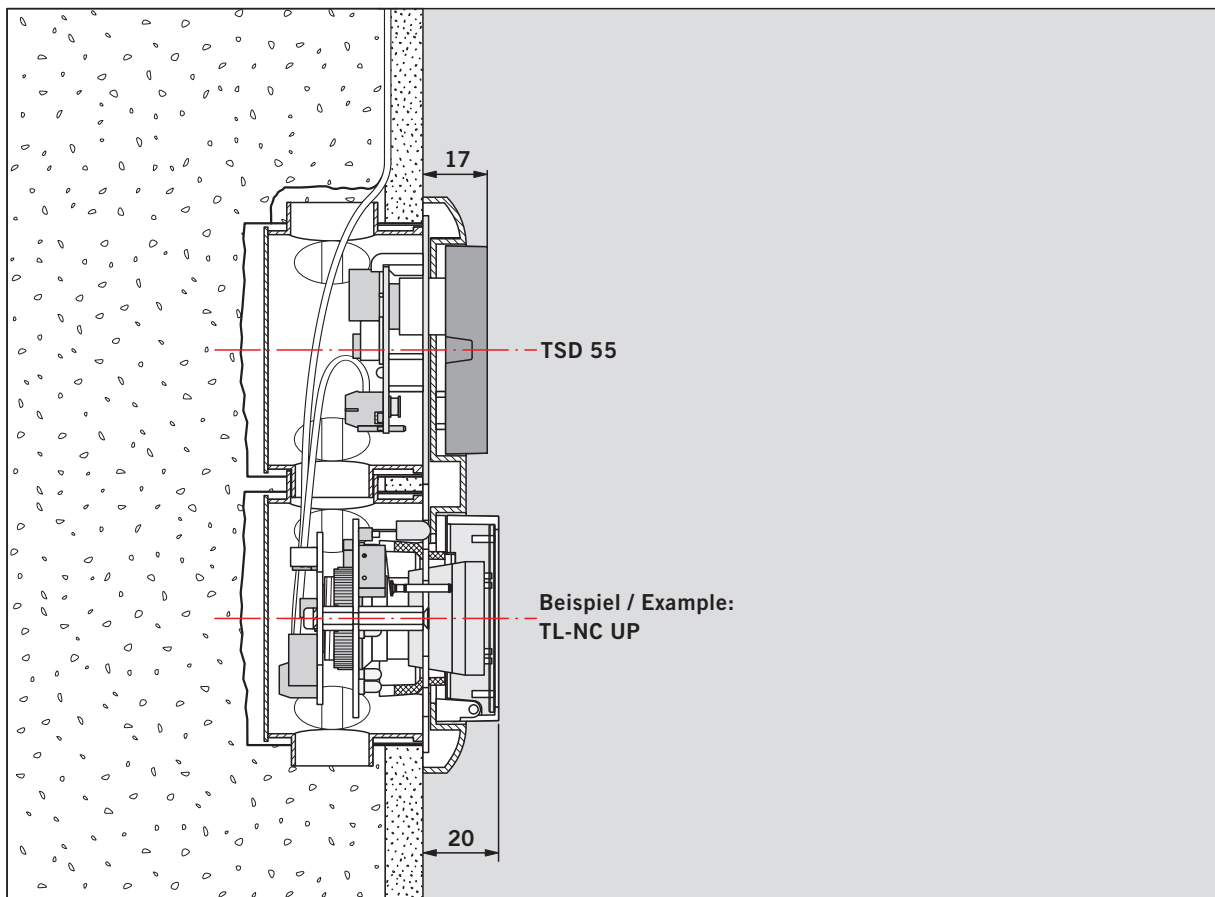
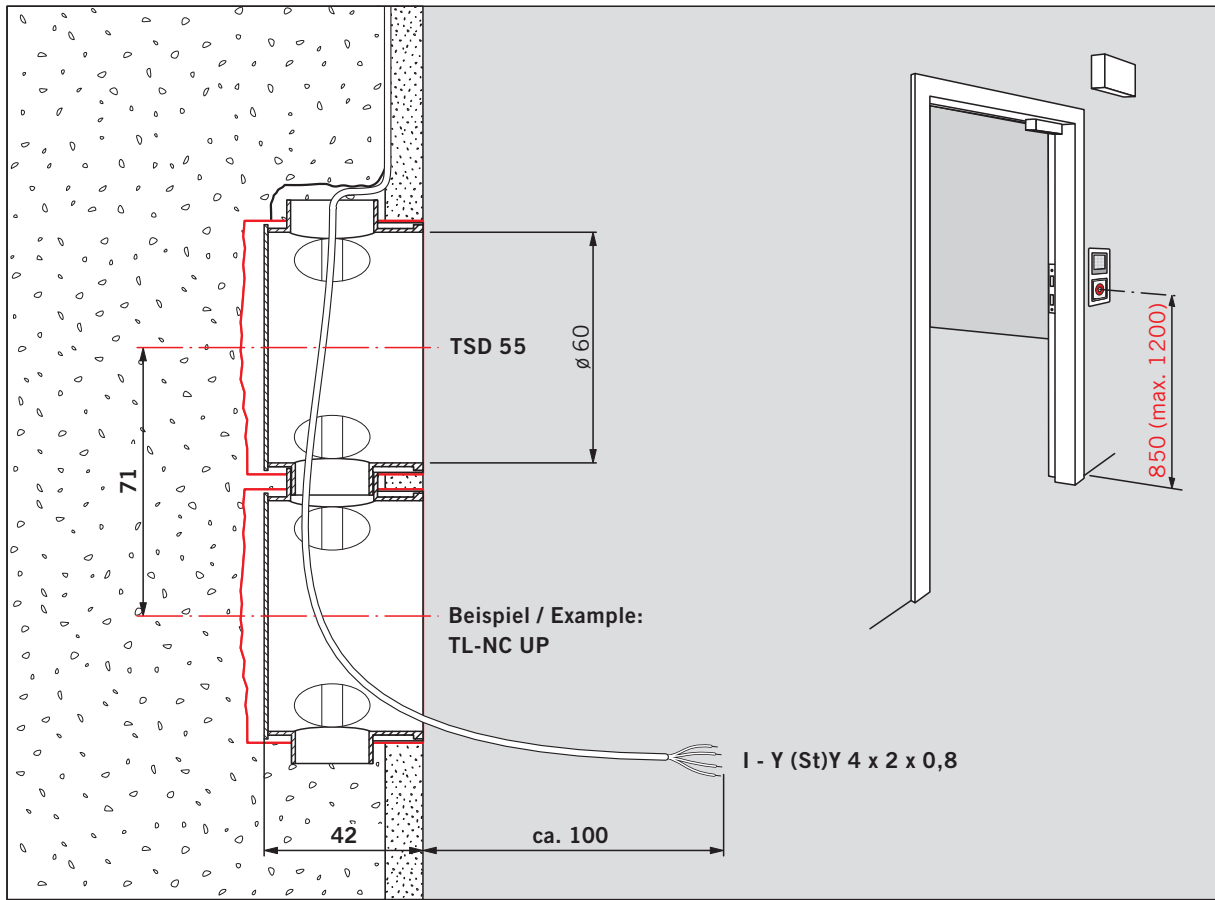
TL-NC UP

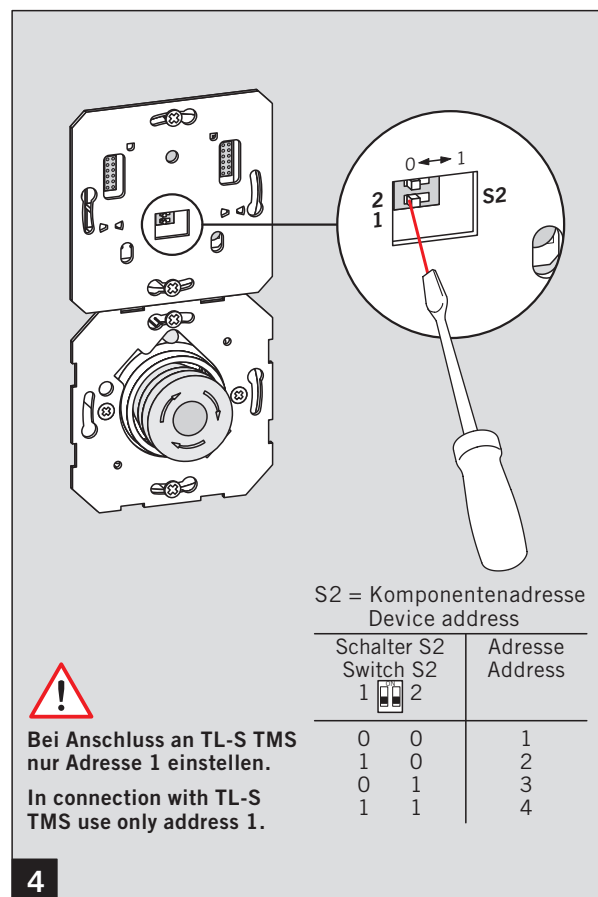
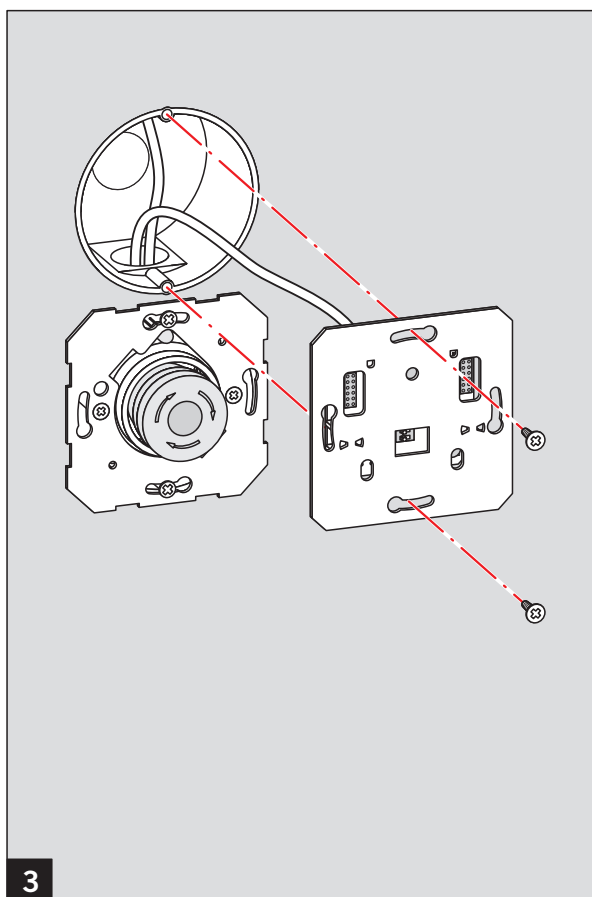
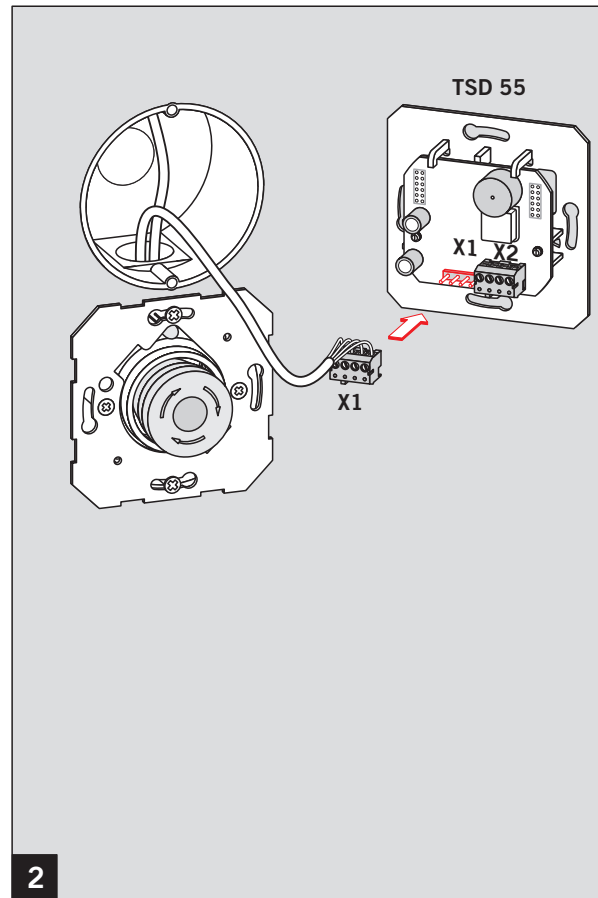
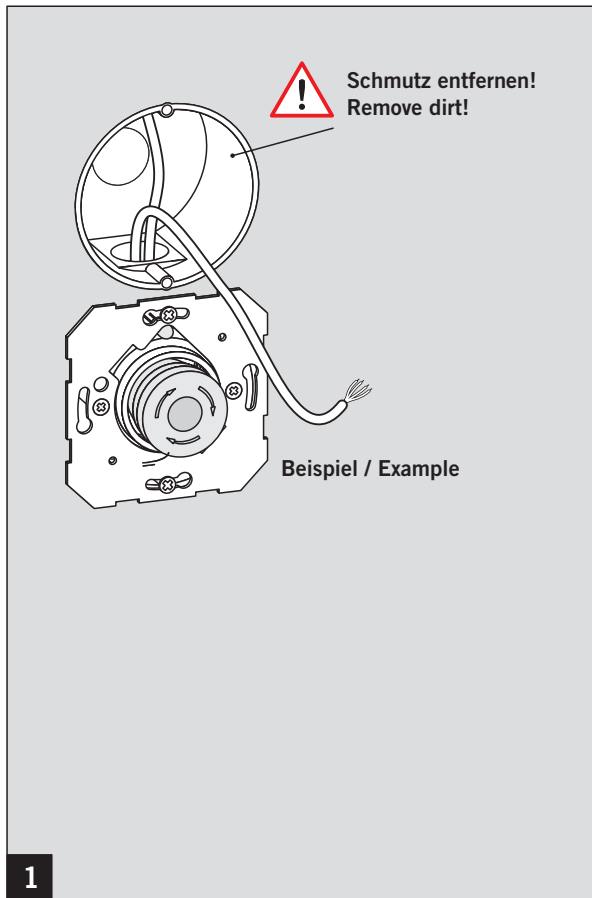


Rahmen / Frames

Einbaubeispiele / Examples







Bei Anschluss an TL-S TMS nur Adresse 1 einstellen.

In connection with TL-S TMS use only address 1.

S2 = Komponentenadresse  
Device address

Schalter S2 Switch S2	Adresse Address
1 0 2	1
1 0 1	2
0 1 1	3
1 1 1	4

