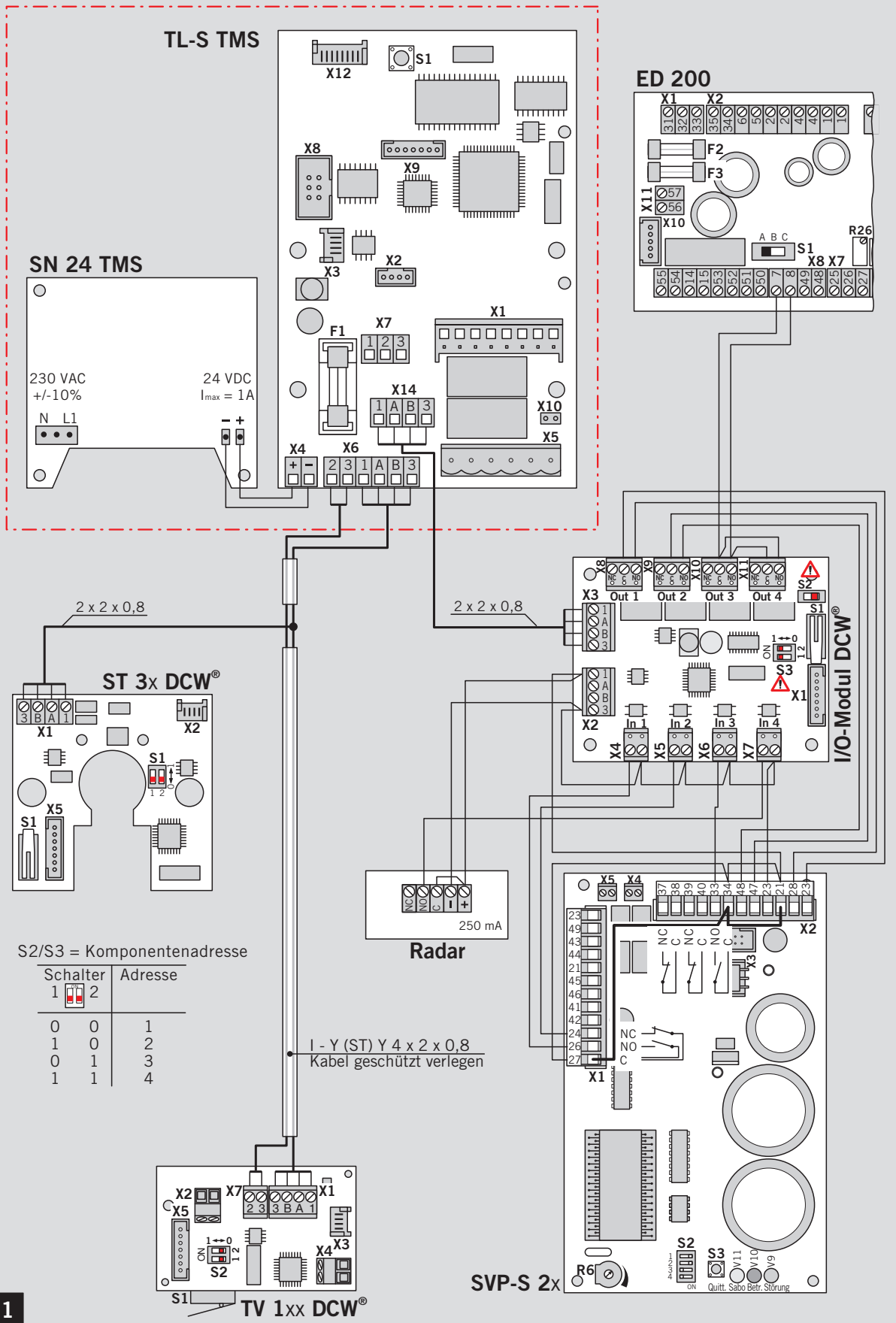
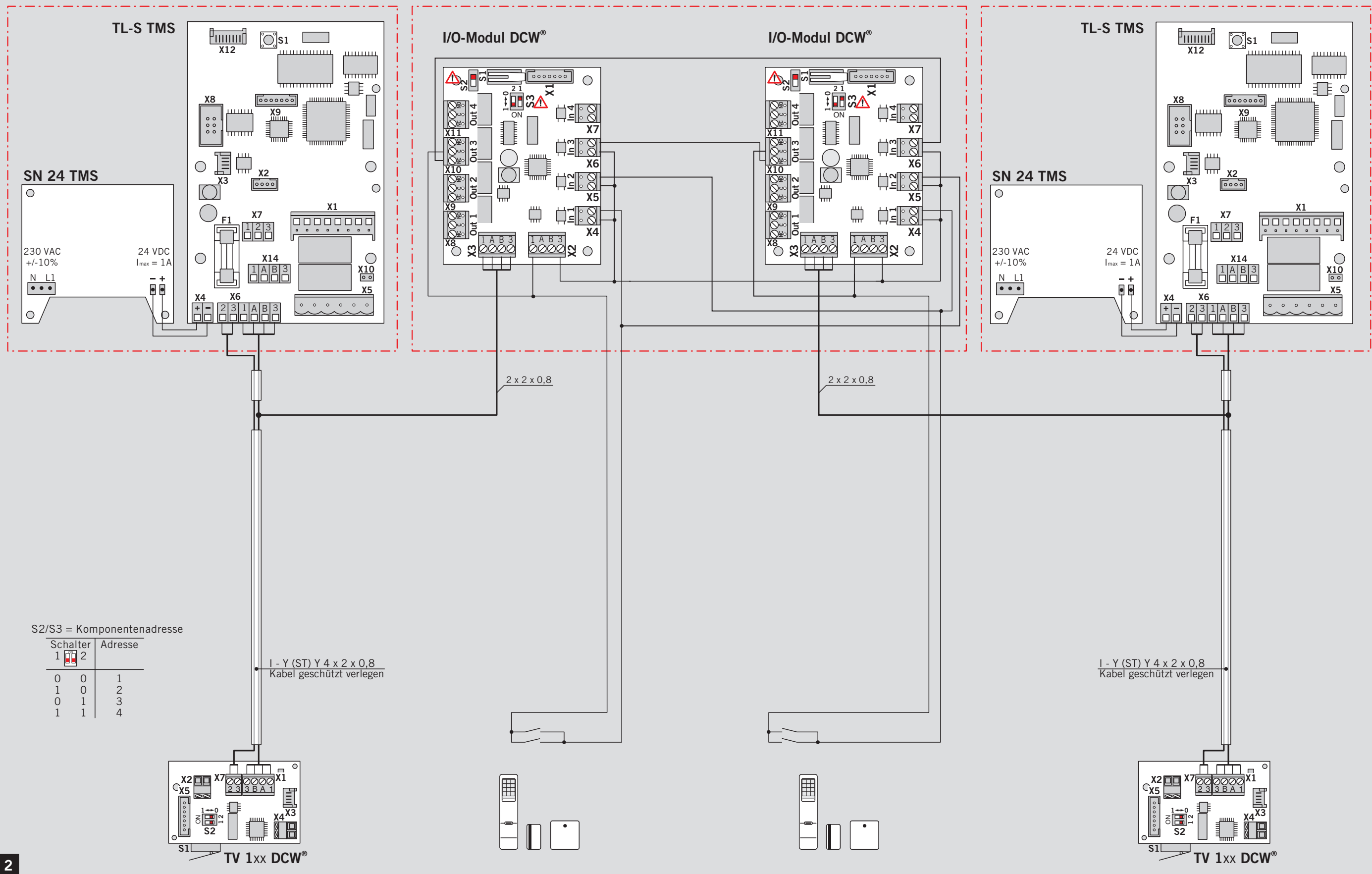


WN 055445 45532
10/08

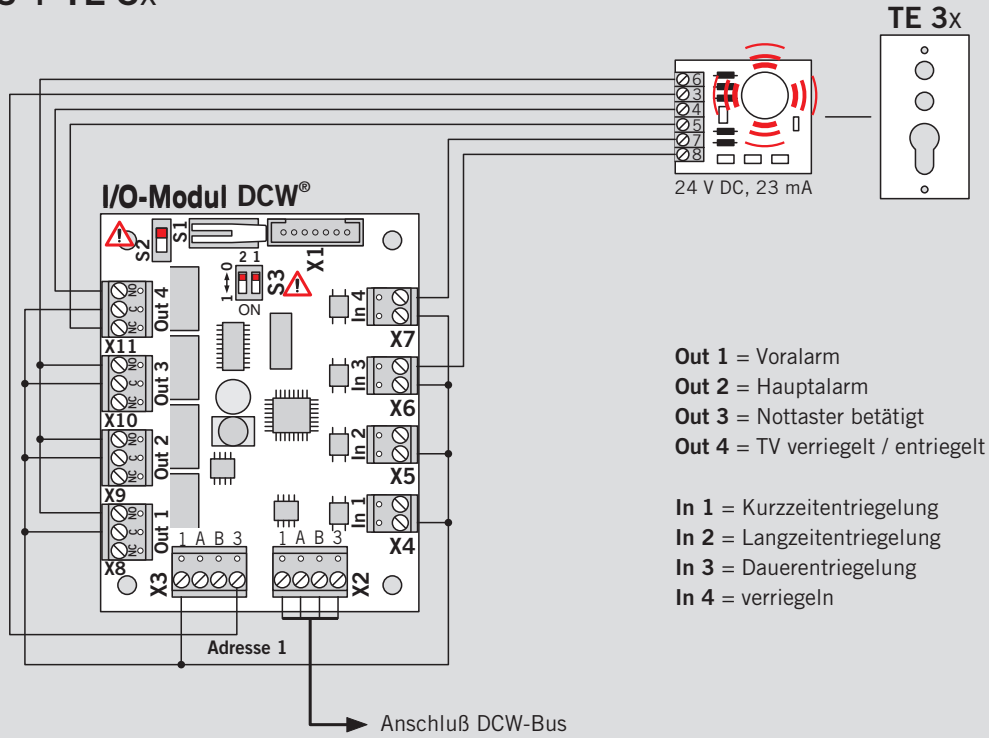
TMS + SVP 2XXX



TMS + Schleuse

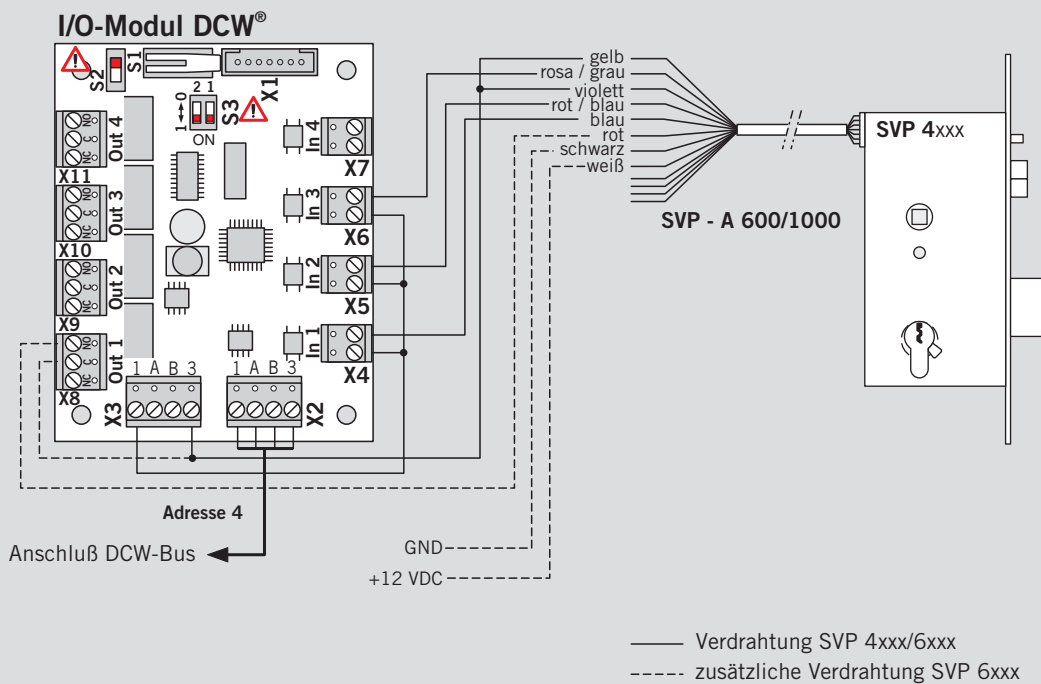


TMS + TE 3x



3

TMS + SVP 4xxx / 6xxx



4

Änderungen vorbehalten
 Subject to change without notice