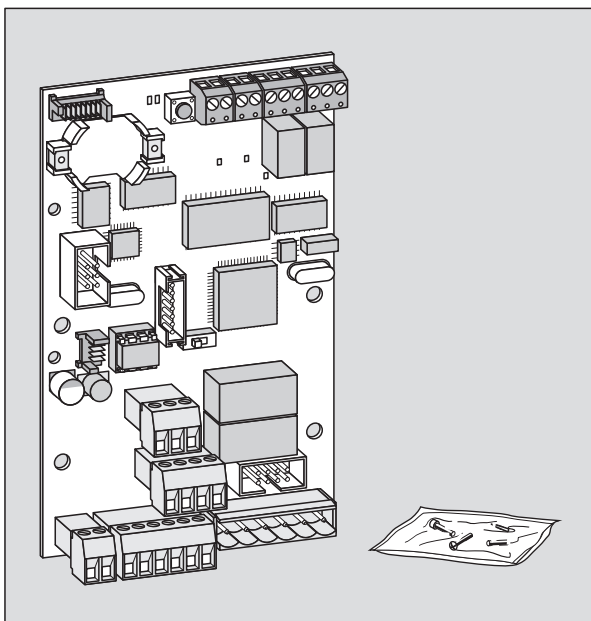


WN 056517 45632
10/11

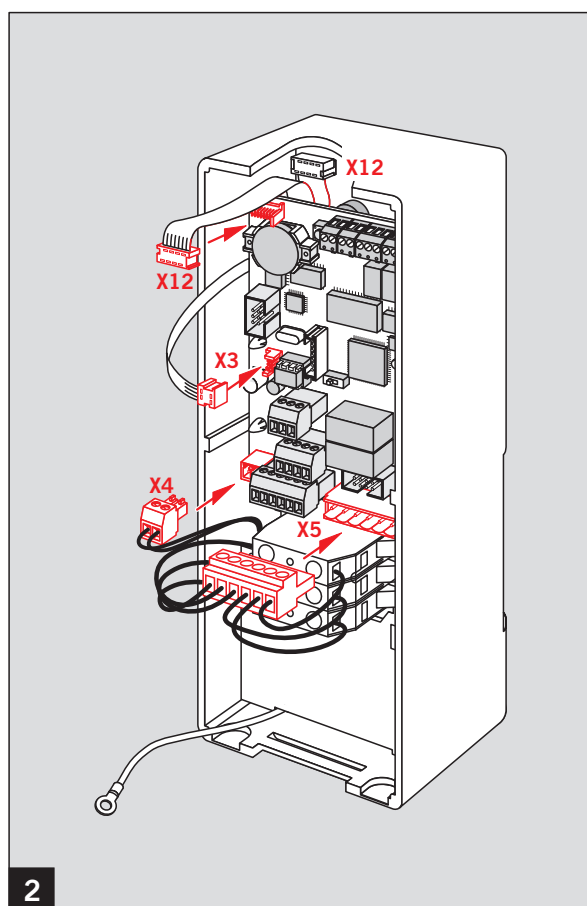
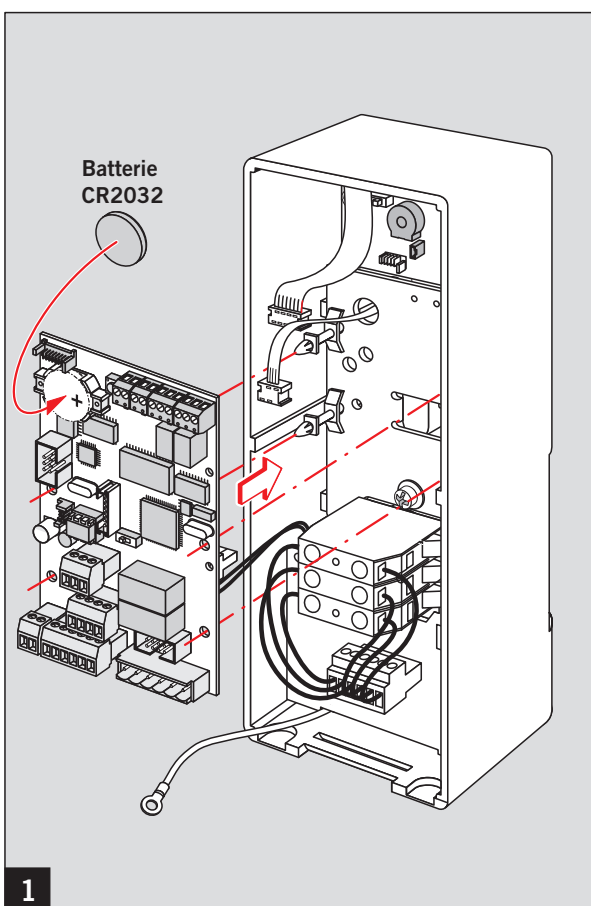


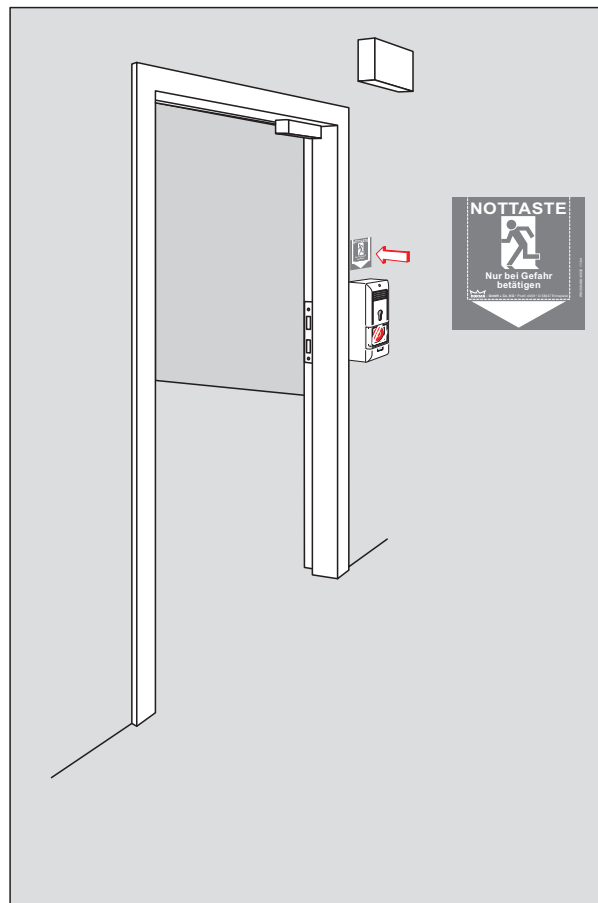
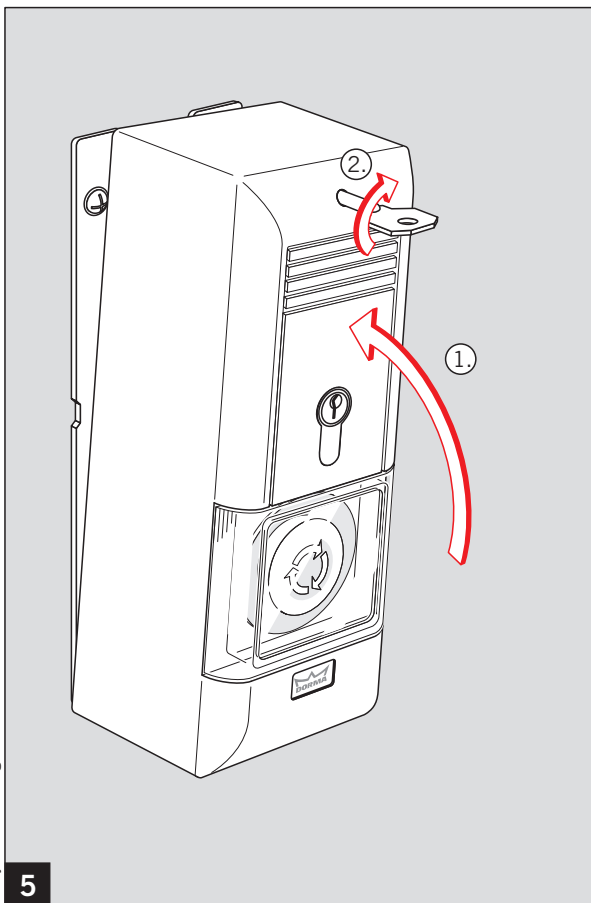
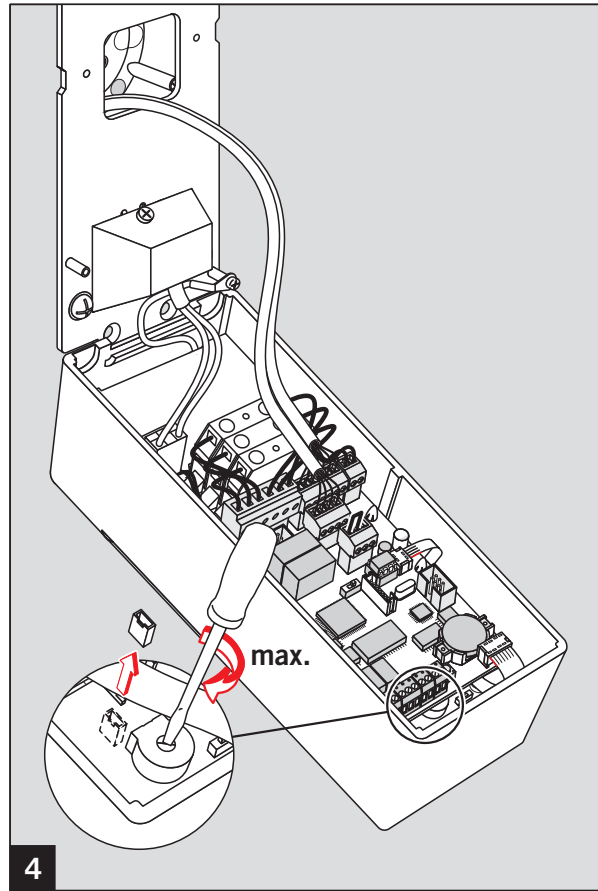
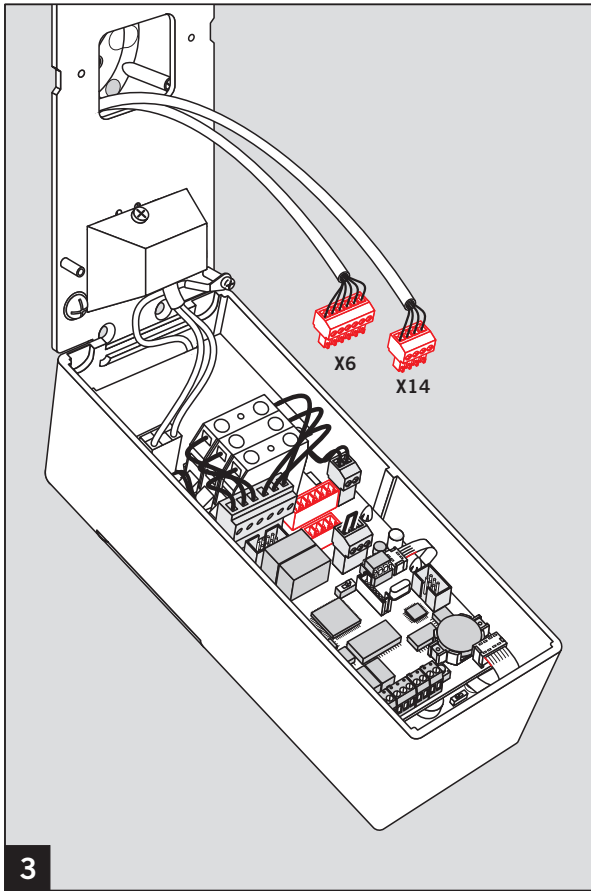
230 V AC = NYM 3 x 1,5 □
24 V DC = I - Y (St) Y

TL-G TMS	→ TV 1x DCW	= 4 x 2 x 0,8 max.	50 m
TL-G TMS	→ ST 3x DCW	= 2 x 2 x 0,8 max.	50 m
TL-G TMS	→ TE xx *	= 2 x 2 x 0,8 max.	1500 m
TL-G TMS	→ RM	= 2 x 2 x 0,8 max.	50 m
TL-G TMS	→ BL *	= 2 x 2 x 0,8 max.	50 m

* über/via DCW-I/O-Modul

Elektrostatisch gefährdete Bauelemente
Static sensitive devices
Circuits sensibles à l'électricité statique
Elementi costruttivi sensibili all'elettricità statica
Elektrostatisch gevoelige componenten





Änderungen vorbehalten
 Subject to change without notice