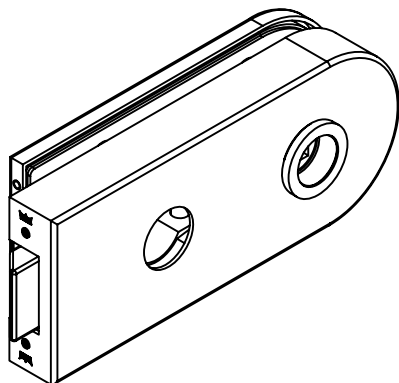
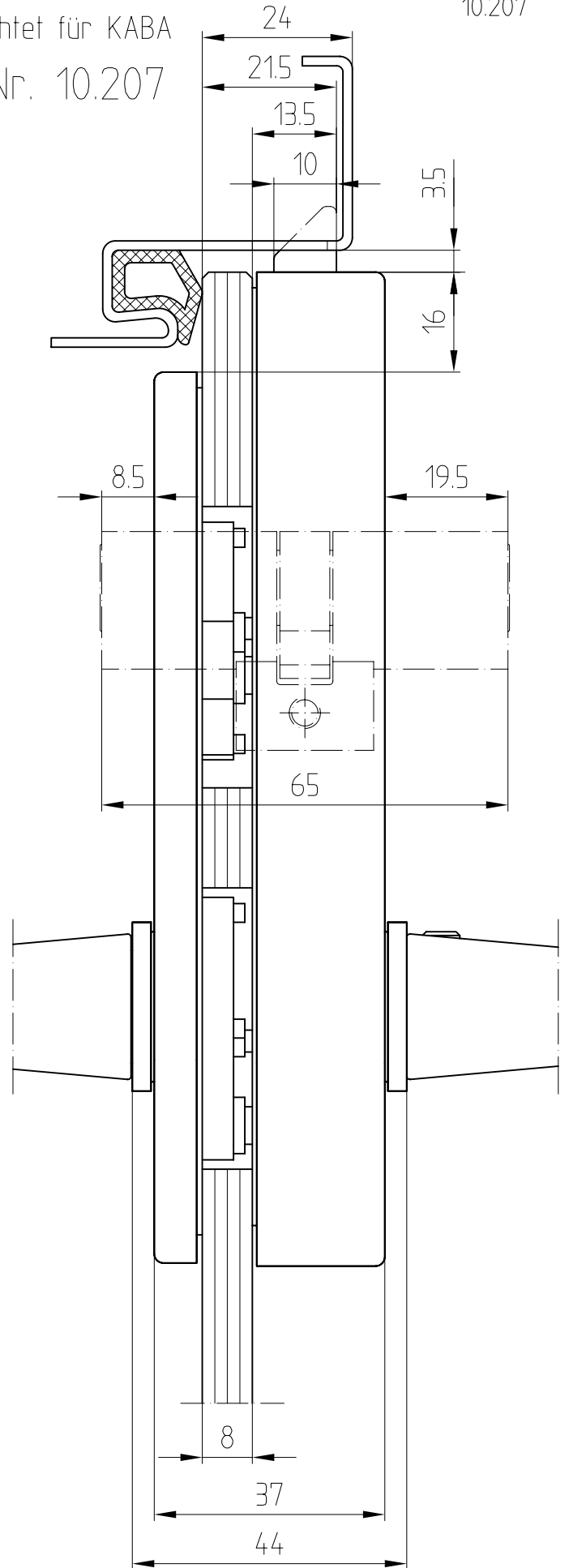
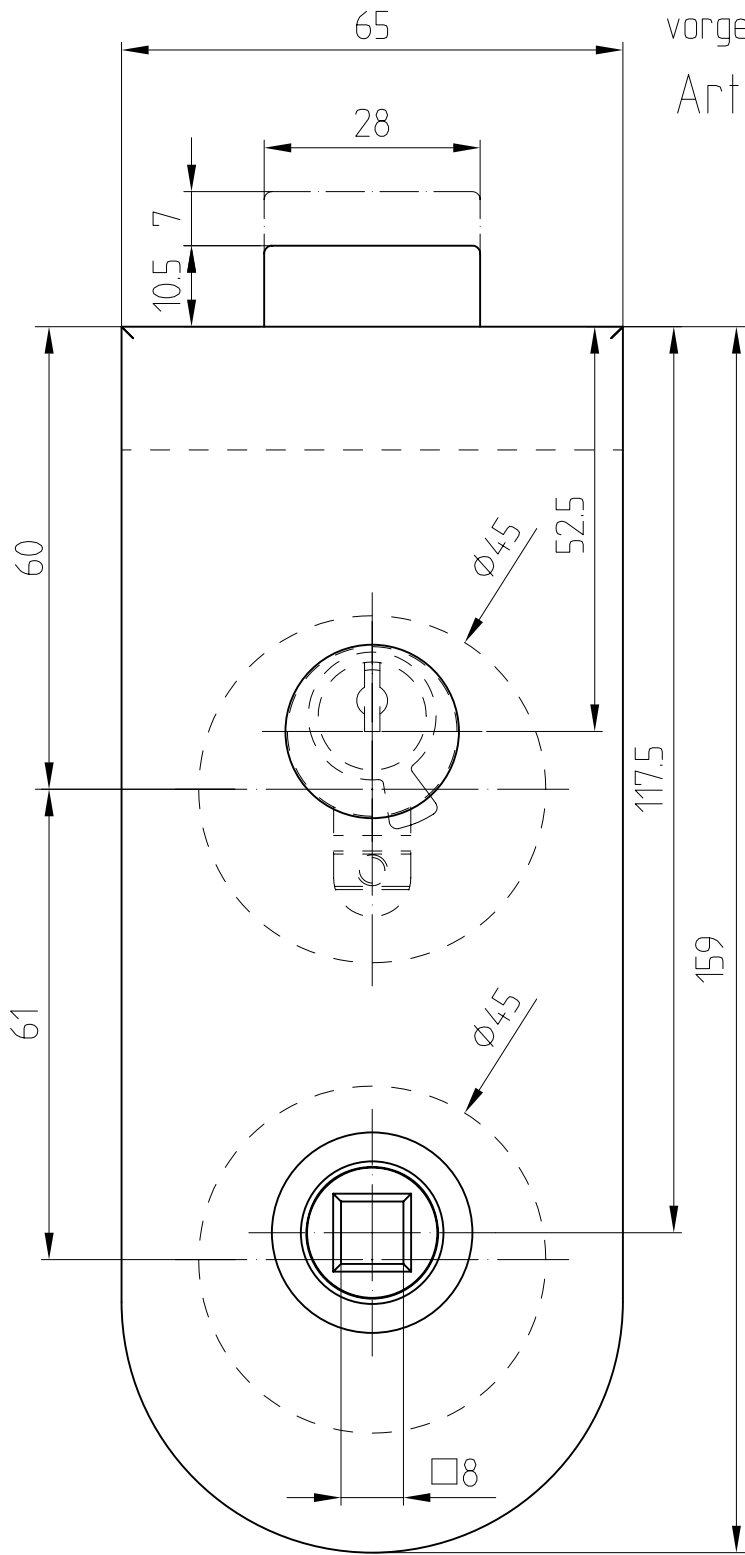


Studio-RONDO-Schloß KABA mit Drückerführung



10.207

vorgerichtet für KABA
Art. Nr. 10.207



F:\DATEN\DETAIL\10\10-010.DWG