

# FENSTER SICHERUNGSMODUL SI 4099

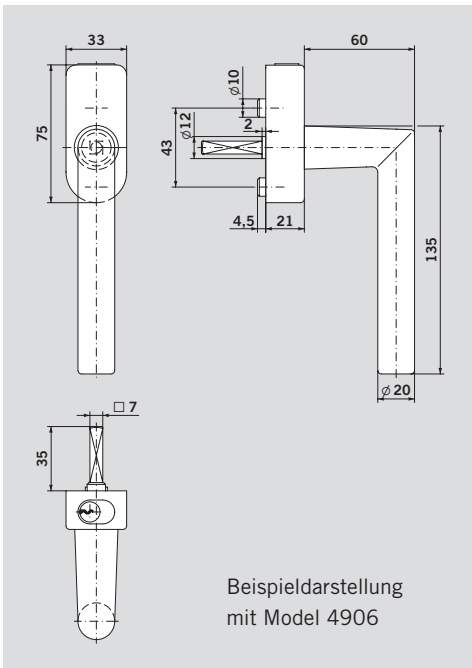
Best.-Nr. XXXXXXXXXX  
05/12



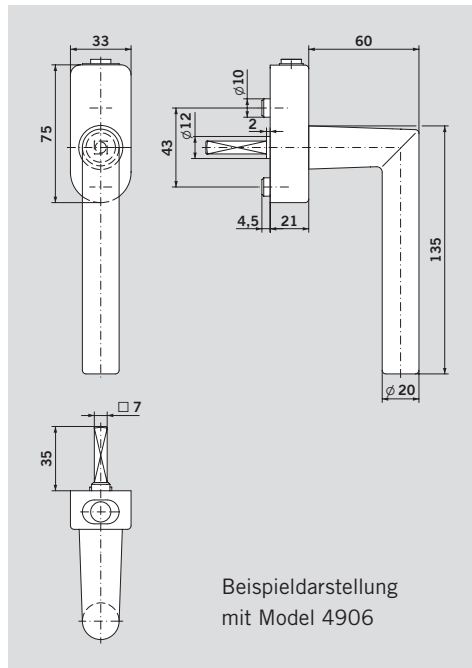
Ausführung  
Schlüsselbestätigung



Ausführung  
Druckknopfbetätigung



Beispieldarstellung  
mit Model 4906



Beispieldarstellung  
mit Model 4906

- DORMA Fenstergriff, abschließbar, aus Aluminium, alternativ aus Edelstahl.
- Rosettenunterteil aus Metall mit Stützapfen und Kappe in Aluminium zur verdeckten, gegen Demontage geschützten Verschraubung.
- Schraublochatstand 43 mm.
- Stützapfen 10 mm, mit 7 mm Vierkantstift, 35 mm vorstehend (andere Längen > 24 mm lieferbar).
- Spezialschrauben M5.
- Integrierter Druckzylinder mit 5 Stützuhaltungen, in allen Raststellungen schließbar, die Schließung wirkt direkt auf den Griff und blockiert die Drehung.
- Prüfung gemäß RAL-RG 607/9\*.
- Erfüllt WK1 -6 gemäß DIN V EN V 1627:1999-04, Tabelle C1, Schutz gegen Abreißen und Abdrehen.

\*gilt nicht für Ausführung „kippen vor Drehen“.

## Standard FE Modelle

4100, 4101, 4527, 4830, 4906, 4972 und 4998.

Alternativ andere FE Modelle gegen Aufpreis lieferbar.

- Optional für Fenster mit Kippvor Drehfunktion, Ausführung „rechts“ oder „links“ ist bei der Bestellung mit anzugeben.
- Alternativ auch mit Druckknopfbetätigung lieferbar.

## Material Abdeckung

### abschl. Modul SI 4099

- Aluminium F1 oder ER ähnlich eloxiert.
- Sonderfarbtöne auf Anfrage gegen Aufpreis lieferbar.

## Material Fenstergriff

- Aluminium eloxiert oder alternativ Edelstahl.

## Arten der Schließung

- Verschieden schließend: Jeder Schließzylinder benötigt je einen separaten Schlüssel. Je Griff sind jeweils 2 Schlüssel im Lieferumfang.
- Gleich schließend: Alle Schließzylinder sind mit gleichem Schlüssel schließbar.

## Artikel:

DORMA SI 4099 mit Fensterolive FE 4XXX.

