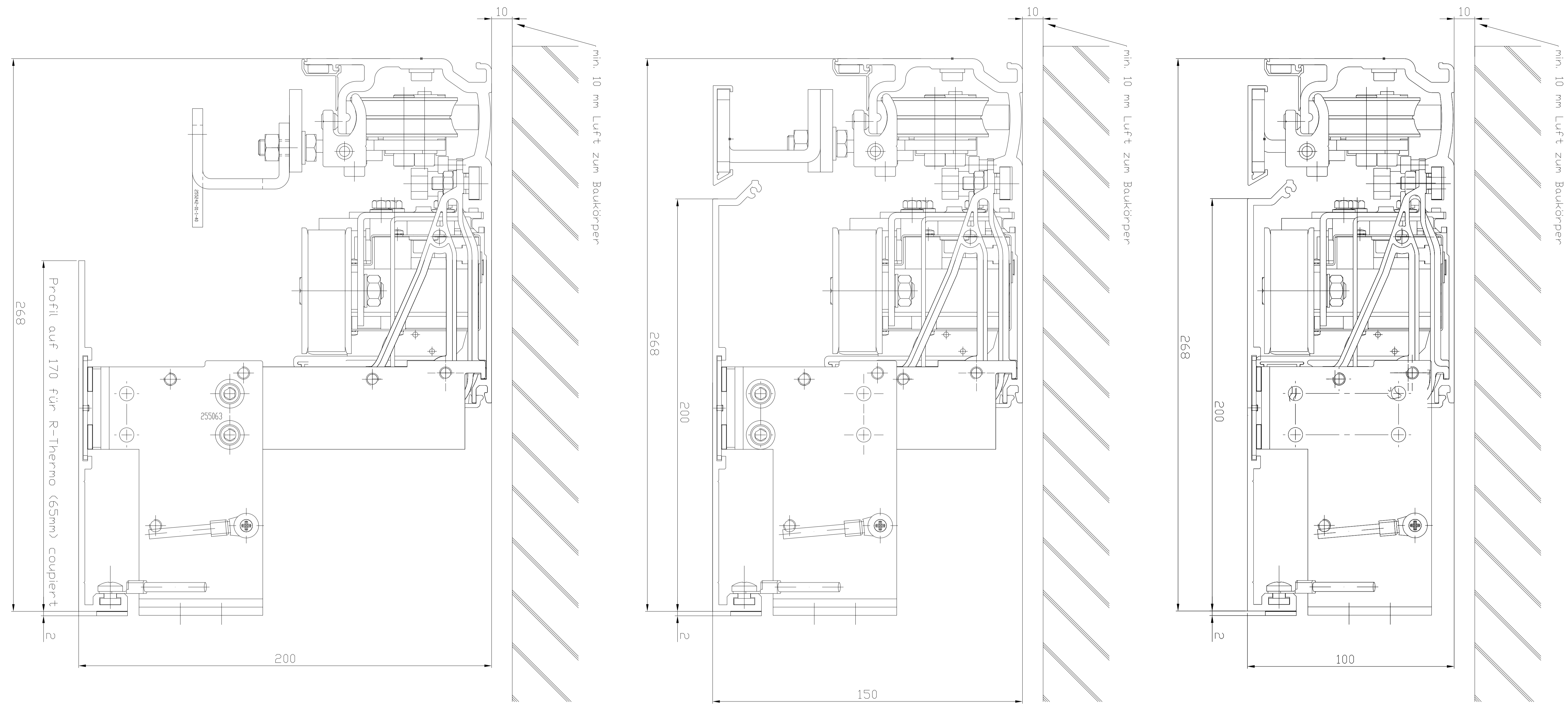
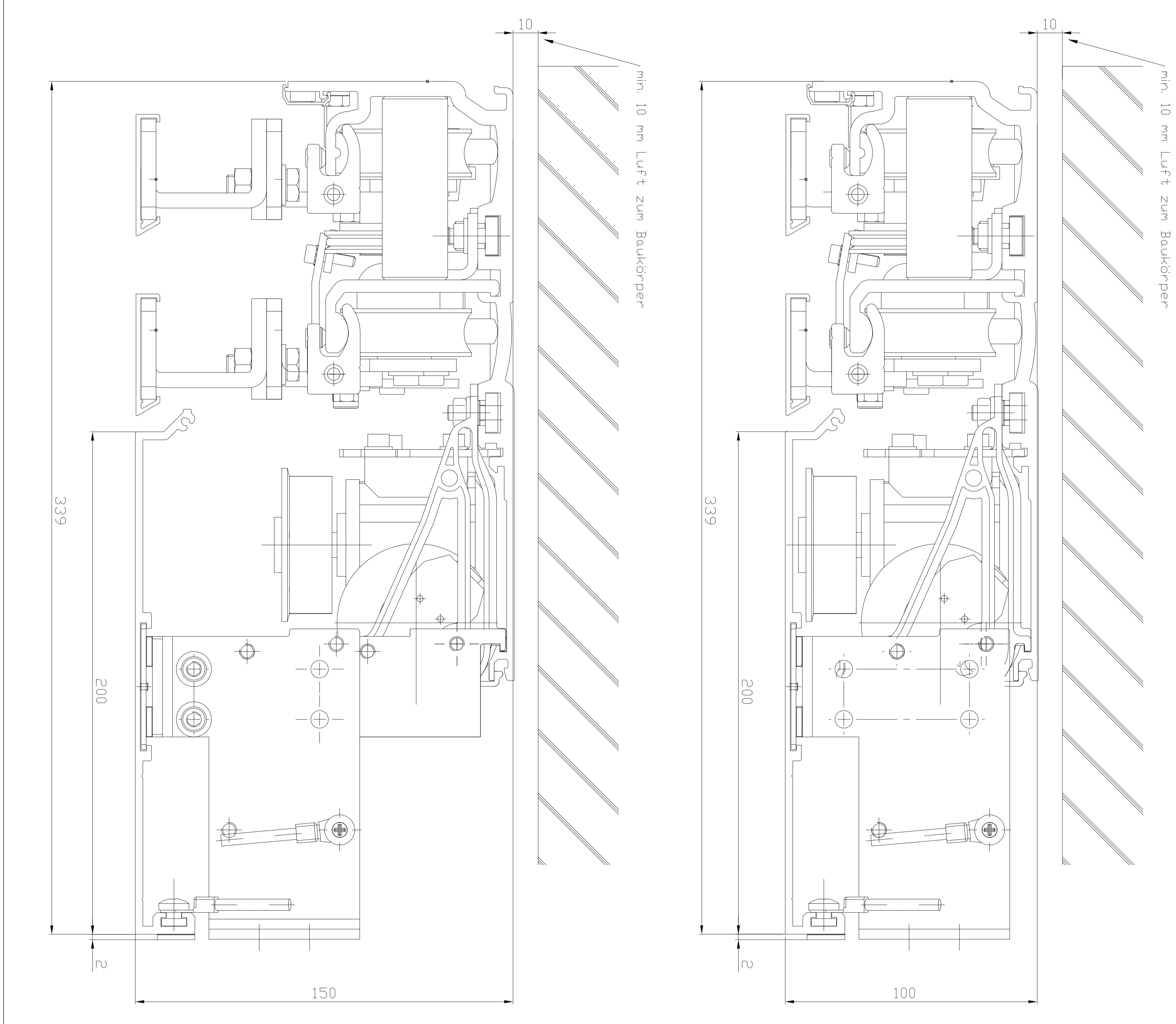


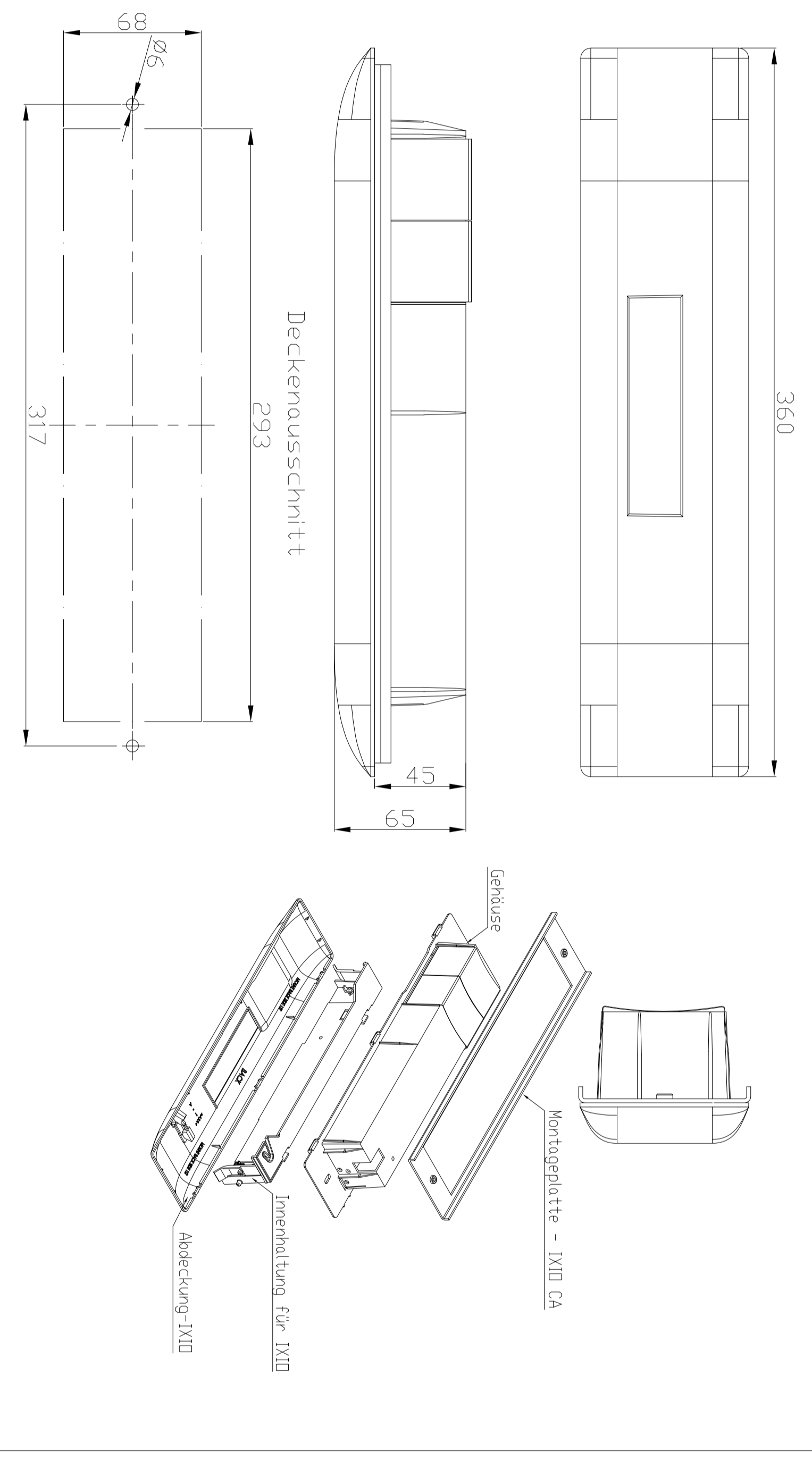
Antrieb ES 200 Schiebetür (ST)



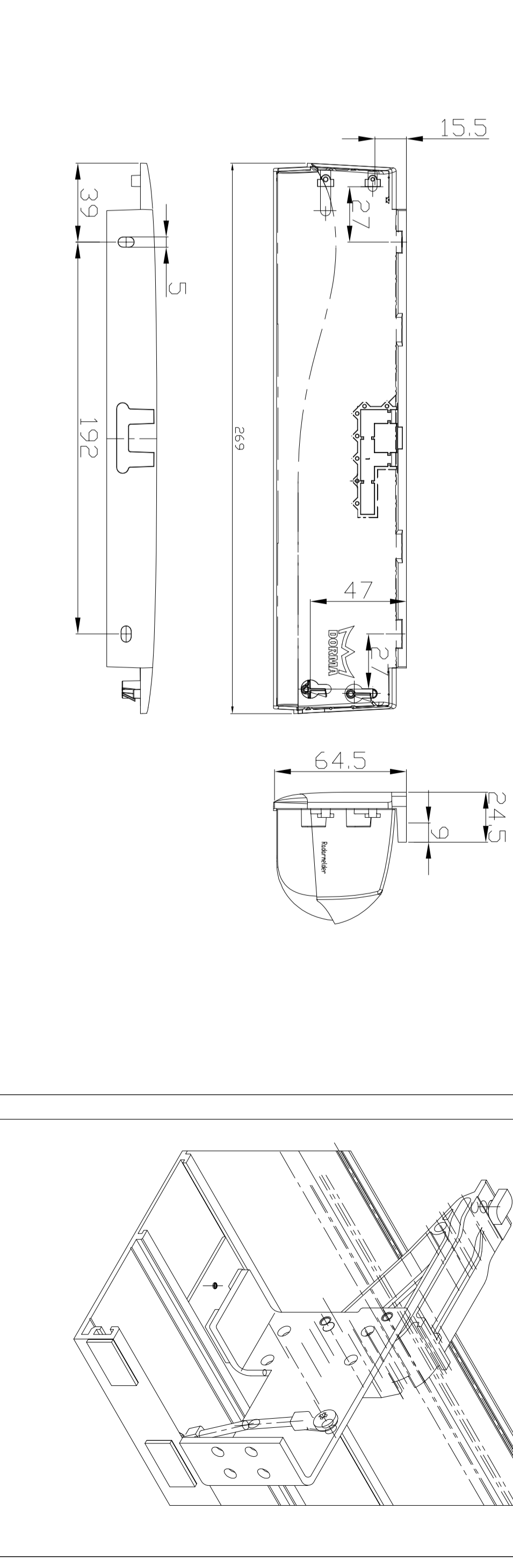
Antrieb ES 200 Teleskopschiebetür (TST)



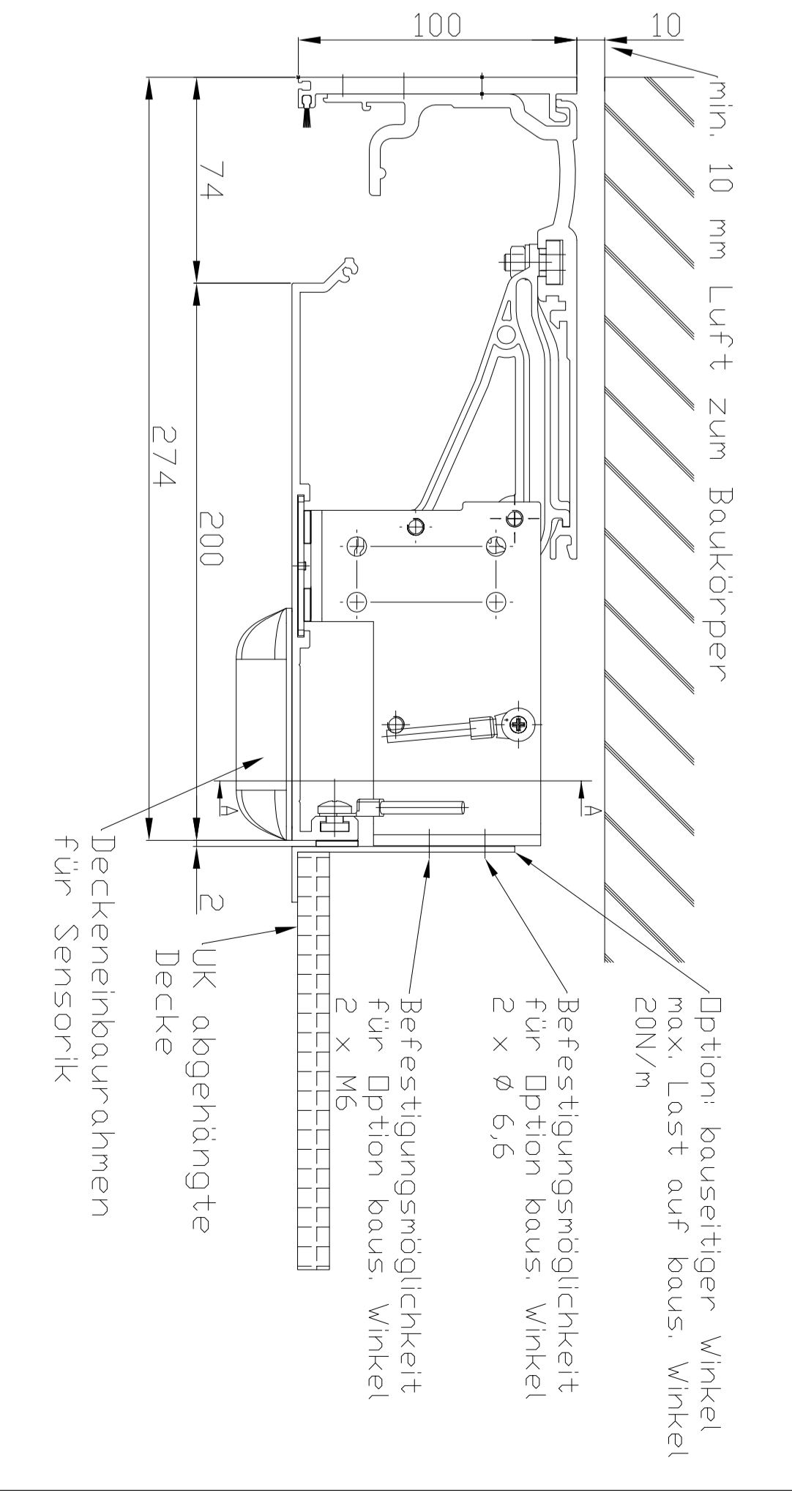
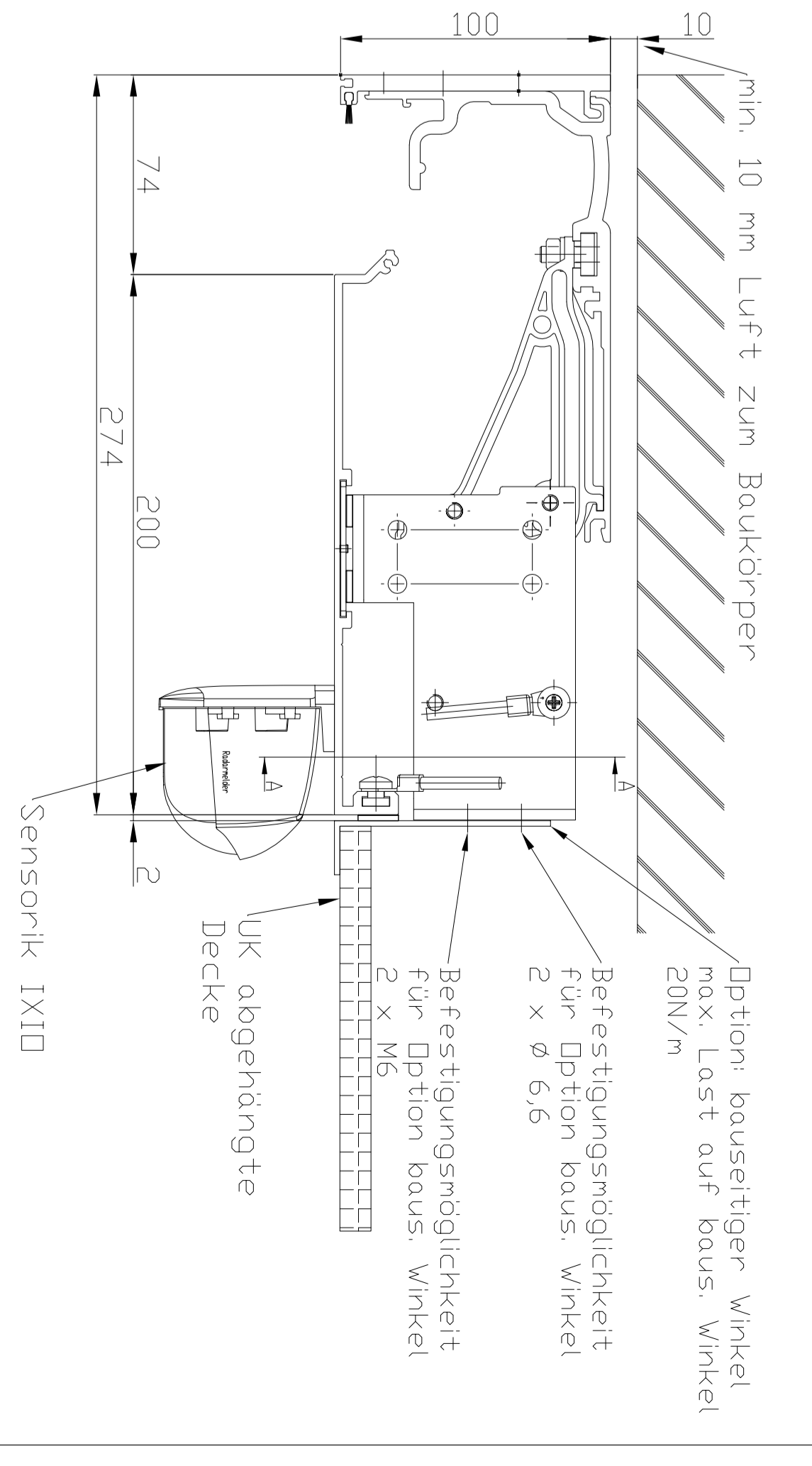
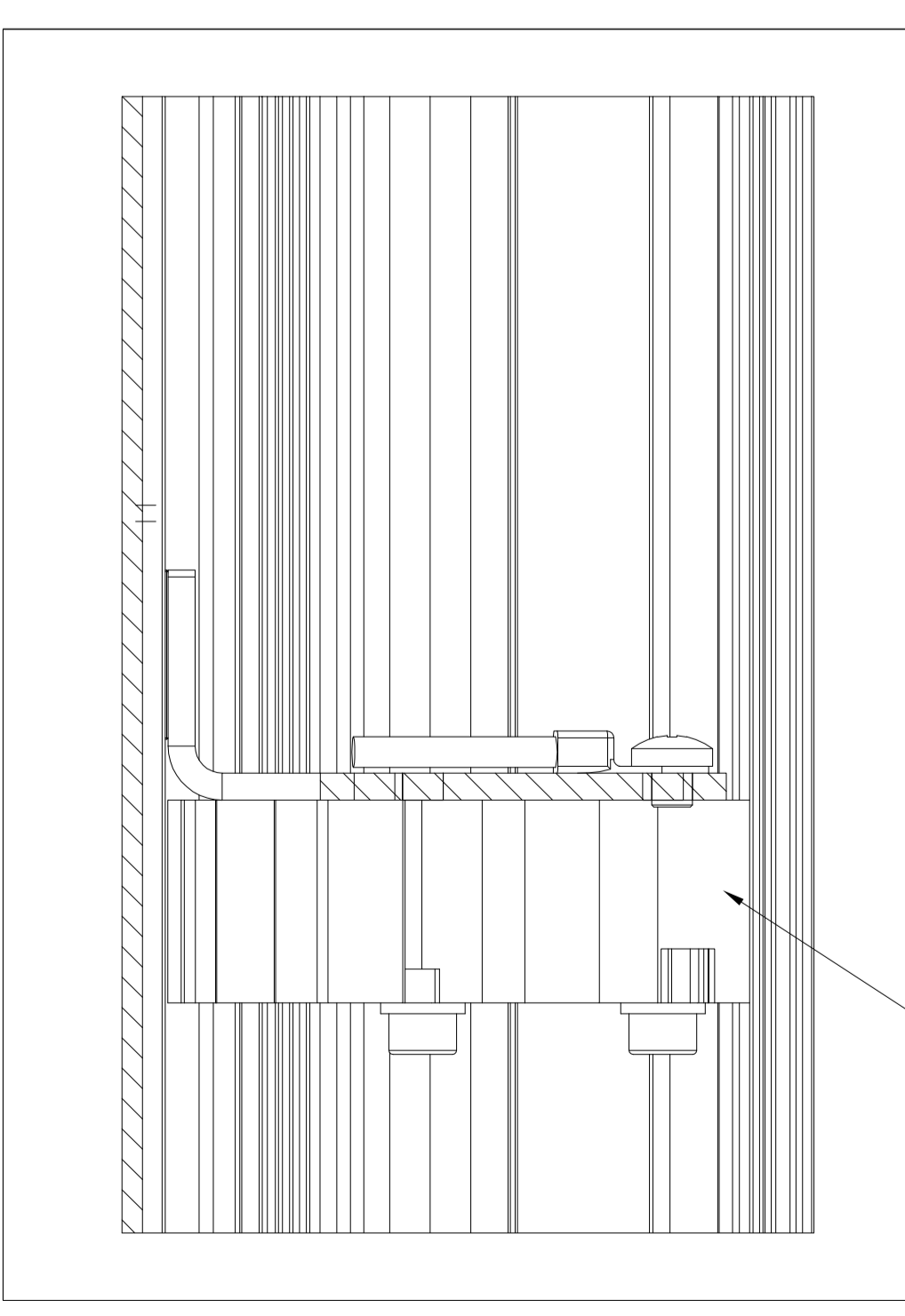
Deckeneinbaurahmen für Sensorik



Sensorik IX10



SCHNITT A-A



Integralverkleidung Übersicht		Integralverkleidung		System-Nutzer-Information	
Material	Werkstoff	Material	Werkstoff	Bestellnummer	Bestellnummer
Alu	Alu	Alu	Alu	ES 200 Antrieb ST und TST	ES 200 Antrieb ST und TST
12-2015	12-2015	12-2015	12-2015	257600-00-6-60	257600-00-6-60
1:2	1:2	1:2	1:2		

*** Zeichnung Antriebs, nicht am Handlungsstand ***