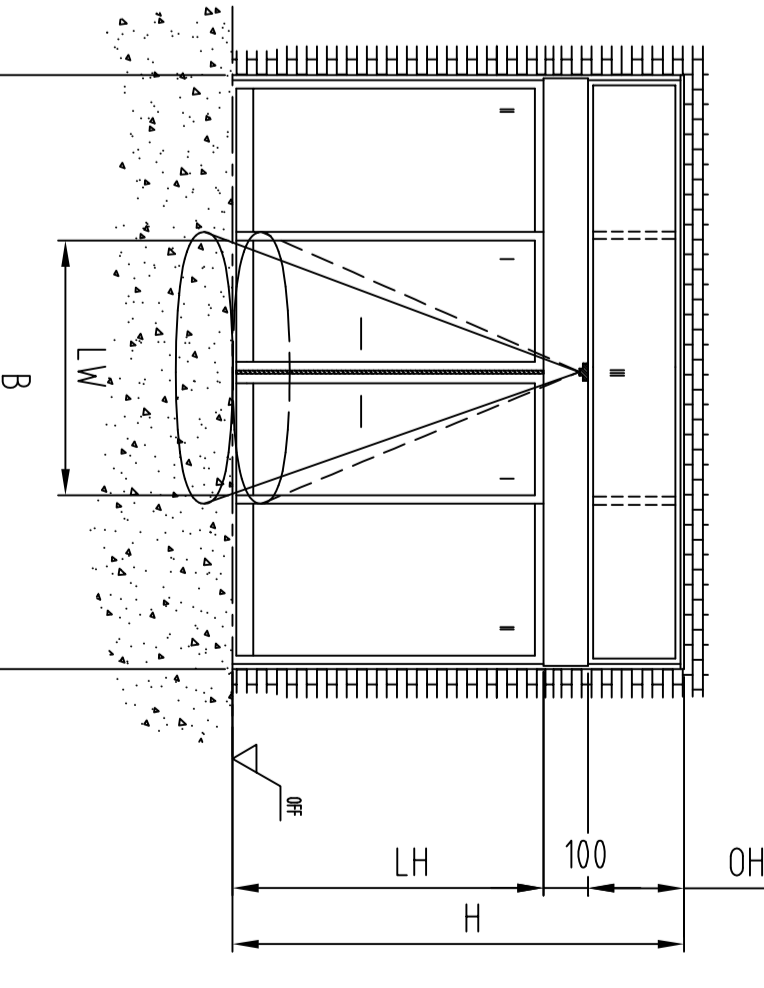


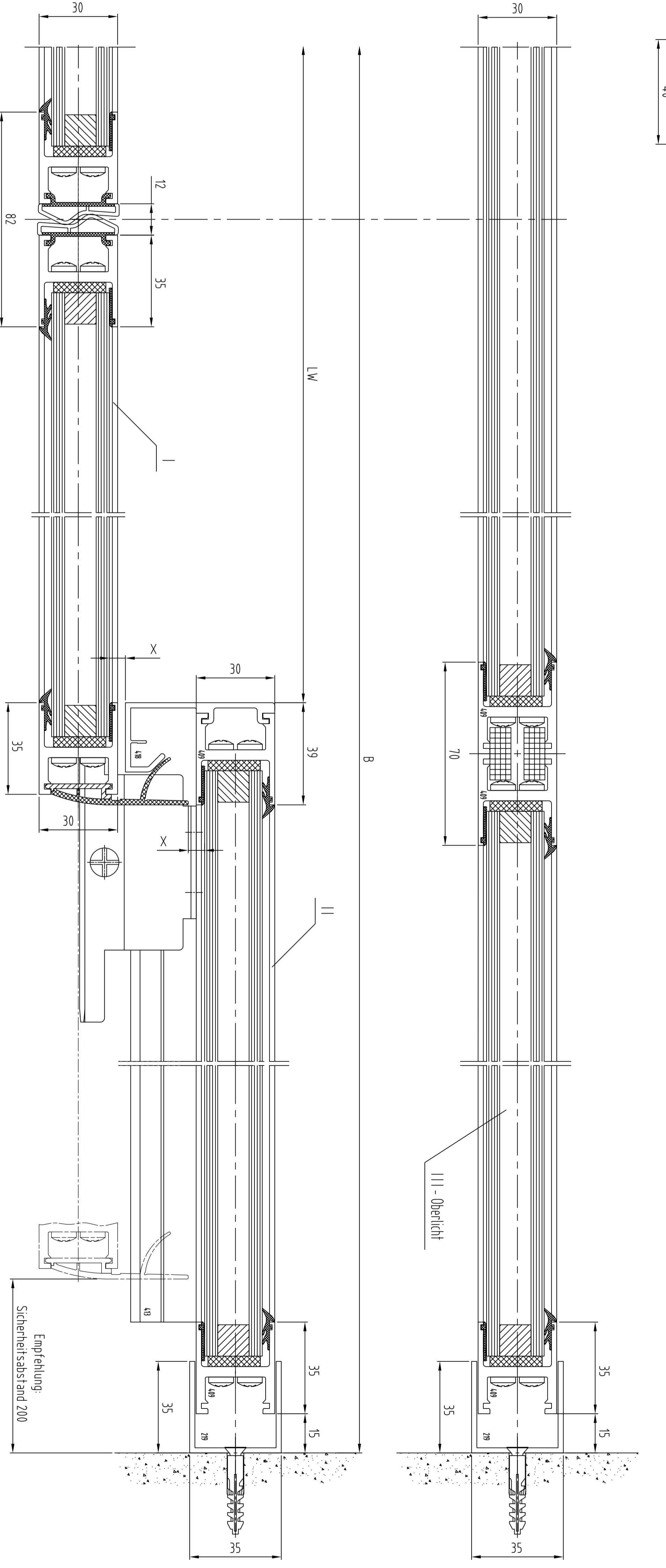
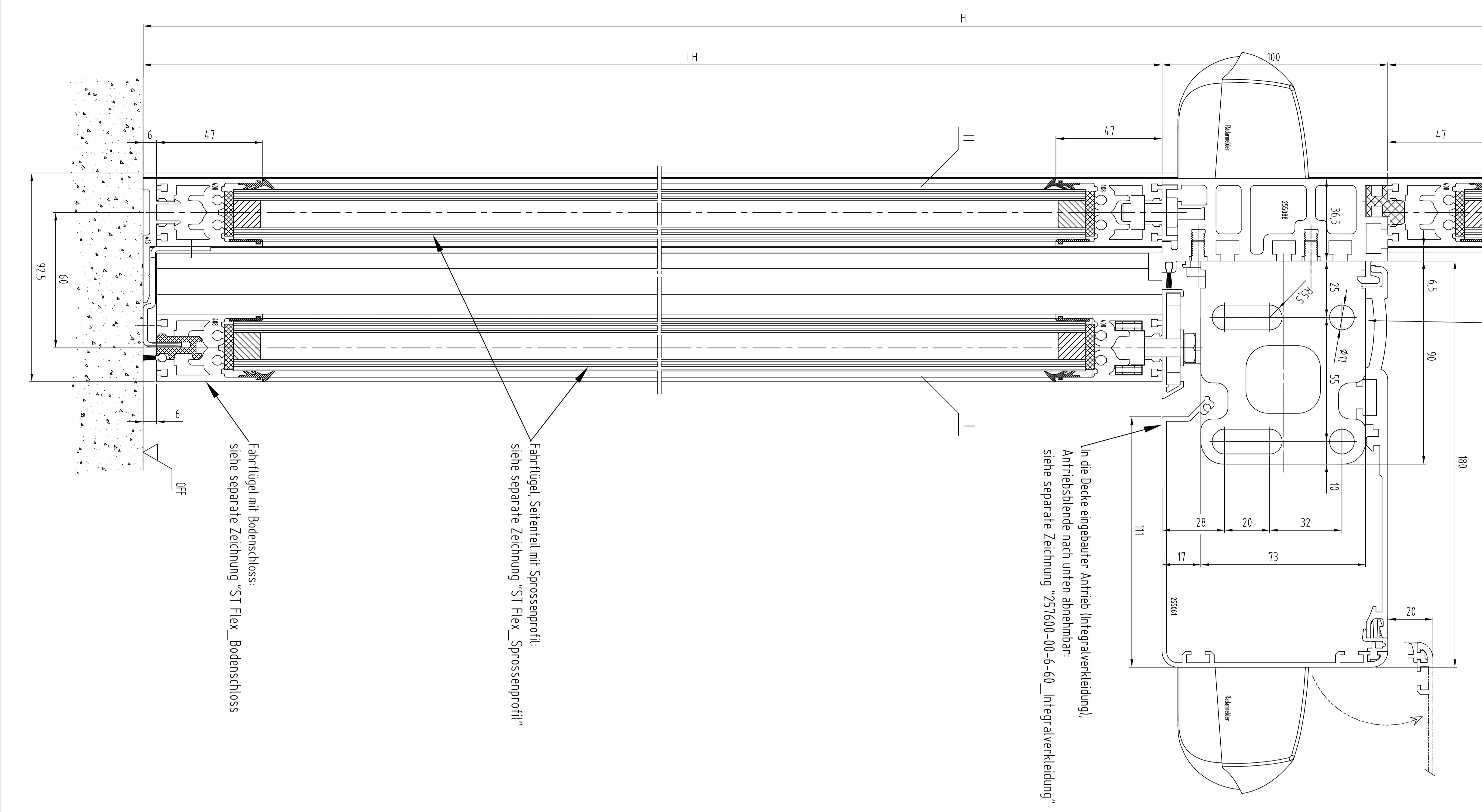
bei einer Anlagenreihe (B) von mehr als 5 m, oder einem Flügelgesamtgewicht von mehr als 170 kg, muss der Träger ZTS052 verwendet werden



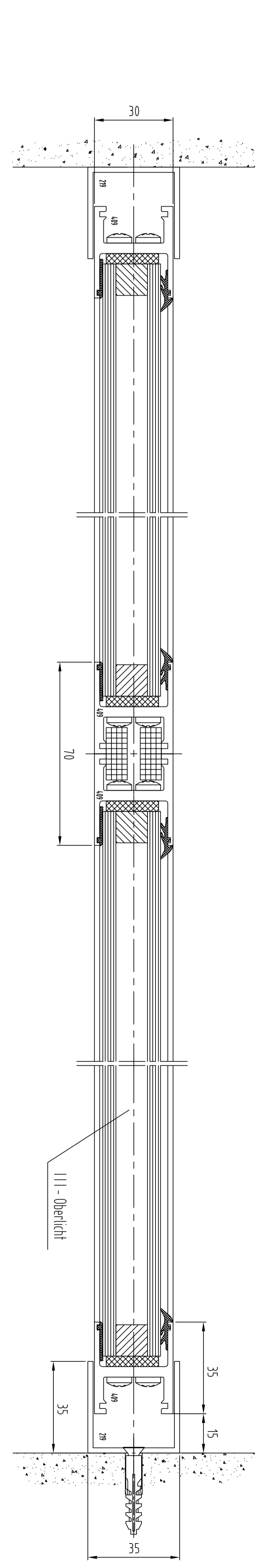
I	Türflügel	
II	Seitenflügel	
III	Überflügel	
OFF	Överflügel festgerastet	
LW	Durchgangswelle	
B	Abtastschleissmass	
LH	Durchgangsbleche	
OH	Überflügelbleche	
H	Anlagenreihe	
LM	Aluminiumträger	

**Hinweis**

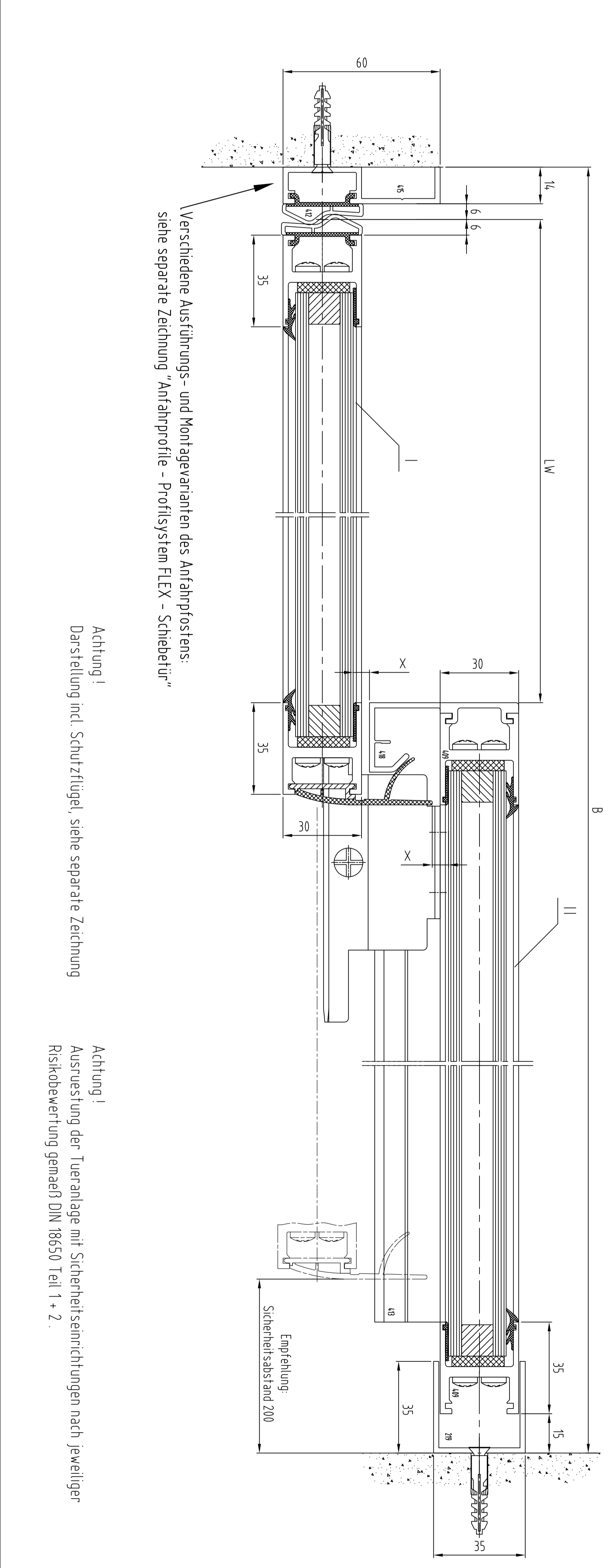
X Laut DIN 18650 und Bau- und Fertigprodukt Nr. 14144 dürfen diese Messgrößen für einflügelige Türen dort, wo diese Messgrößen für einflügelige Türen festgelegt sind, nicht eingehalten werden.



Standard / FST-20	Gewicht	
2-Flügel	2-Flügel	
Standard LW 800-3000	Standard FST-20	2 x 160 kg 2 x 130 kg
B min. = 2 x LW + 98 (mit Seitenflügel)		



Standard / FST-20	Gewicht	
1-Flügel	1-Flügel	
Standard LW 700-3000	Standard FST-20	1 x 200 kg 1 x 150 kg
B min. = 2 x LW + 80 (mit Seitenflügel)		



Standard / FST-20	Gewicht	
2-Flügel	2-Flügel	
Standard LW 900-3000	Standard FST-20	2 x 160 kg 2 x 130 kg
B min. = 2 x LW + 98 (mit Seitenflügel)		

Standard / FST-20	Gewicht	
1-Flügel	1-Flügel	
Standard LW 700-3000	Standard FST-20	1 x 200 kg 1 x 150 kg
B min. = 2 x LW + 80 (mit Seitenflügel)		

Achtung!  
Darstellung incl. Schutzflügel, siehe separate Zeichnung

Achtung!  
Ausrustung der Türausrüstung mit Sicherheitsverriegelungen nach jeweiliger Risikobewertung gemäß DIN 18650 Teil 1 + 2.

ES 200				ES 200			
1	1	1	1	1	1	1	1
Schließgerät ST FLEX				Schließgerät ST FLEX			
257503-00-6-60				257503-00-6-60			

Alle Angaben sind ohne Gewährleistung einer Haftung. Vervielfachen und Nachahmen bis hin zum Nachbau sind ausdrücklich untersagt. Die Rechte für den Fall der Fälschung oder unzulässiger Nachahmung sind vorbehalten.