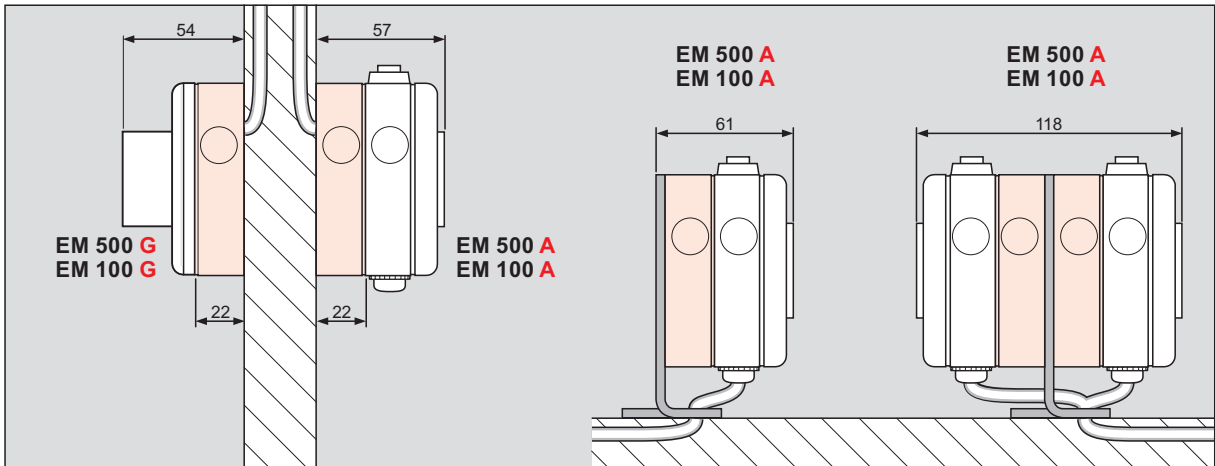
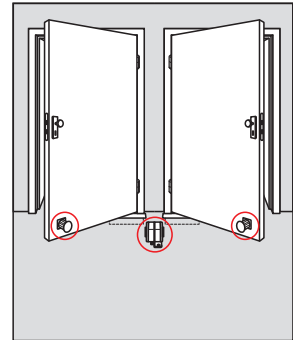
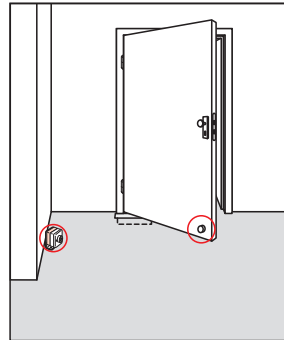
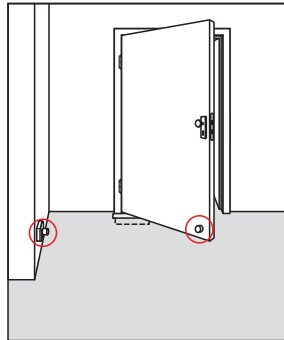
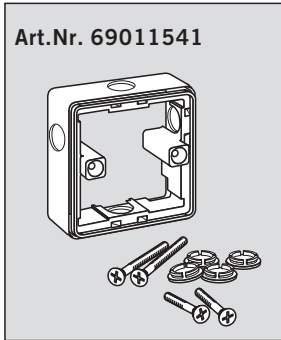


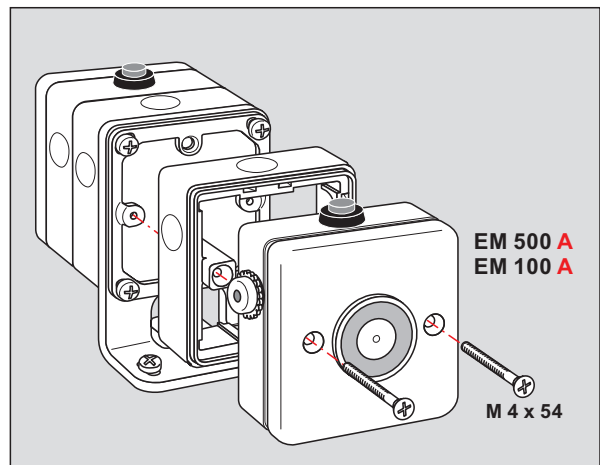
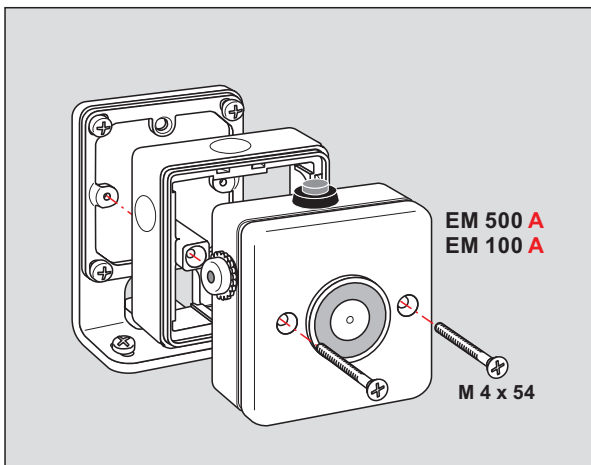
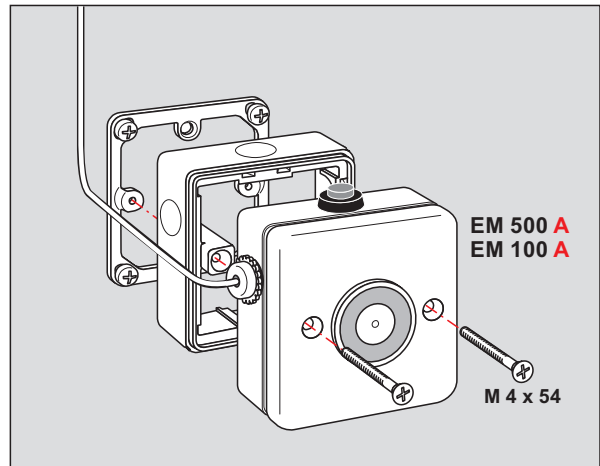
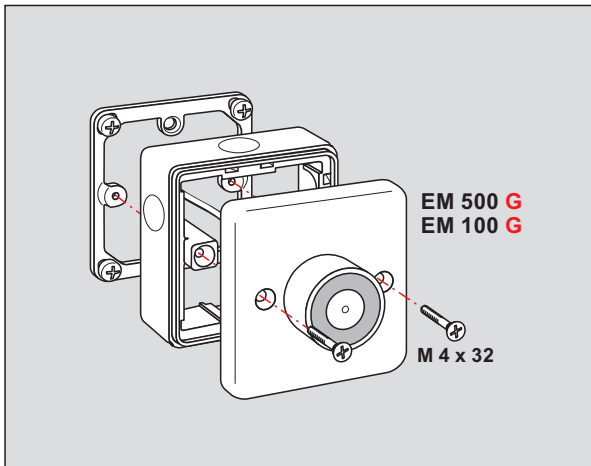
EM

Ausgleichsrahmen / Adapter frame

WN 054463 45532, 02/20



04	
DORMA GmbH + Co. KG Postfach 4009 58 247 Ennepetal	EN 1155:1997+A1:2002
CE	0432-CPD-0057
	DOP_0043



Änderungen vorbehalten
Subject to change without notice