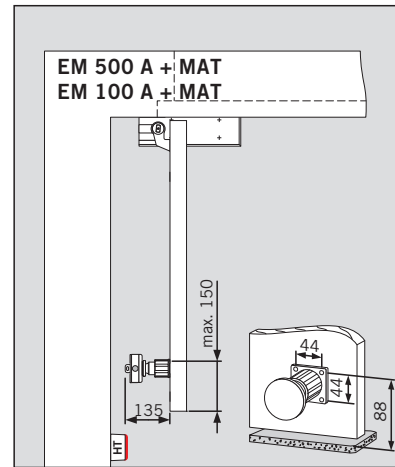
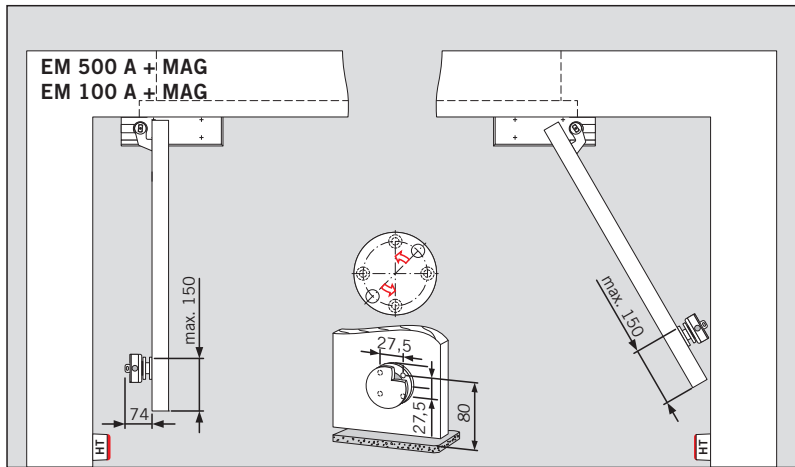
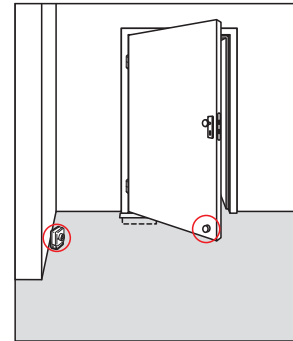
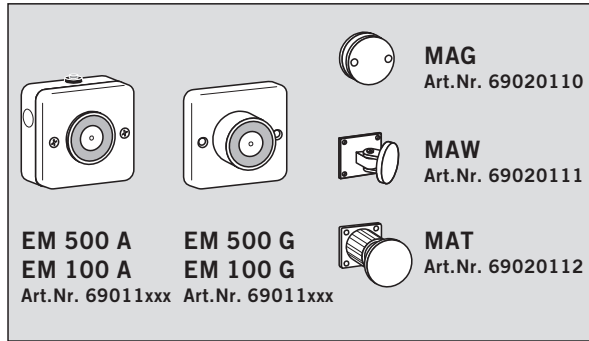
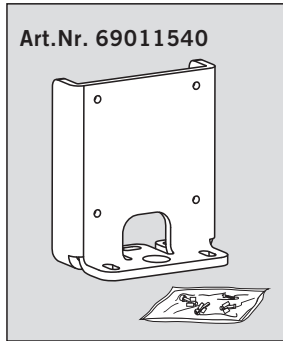


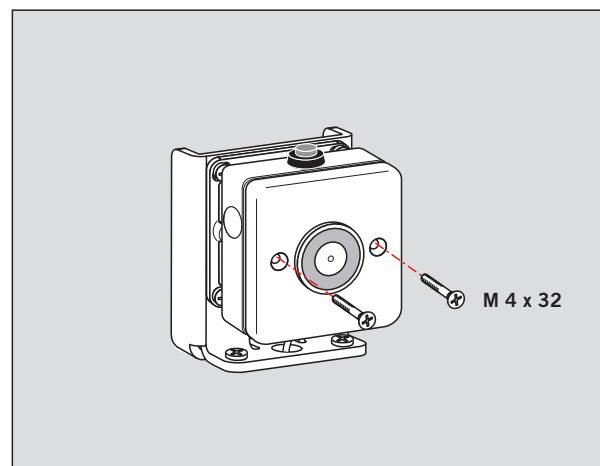
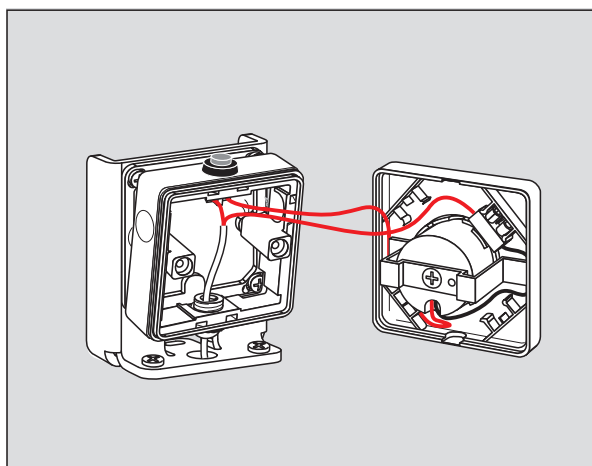
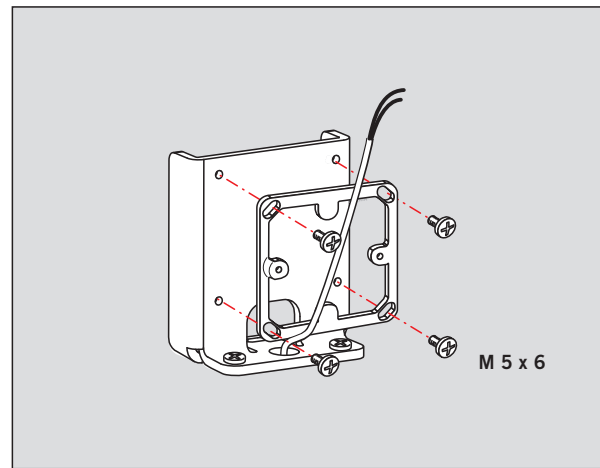
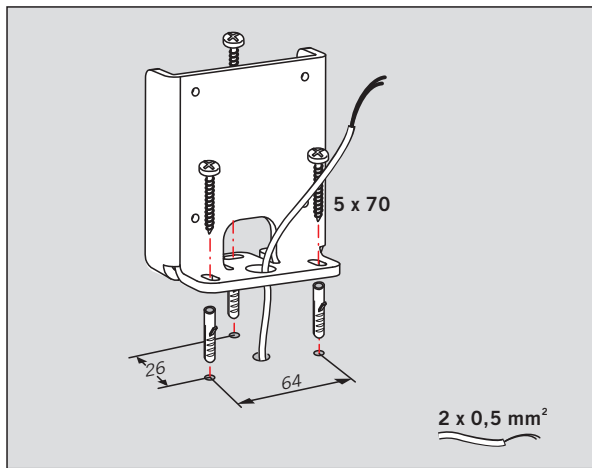
Bodenwinkel / Floor angle bracket

WN 058608 45532, 02/20



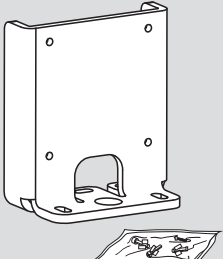
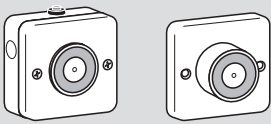



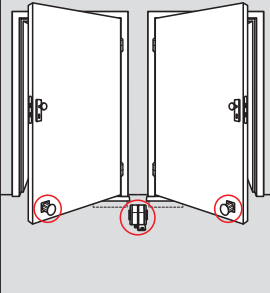
CE	DORMA GmbH + Co. KG	04
	DORMA Platz 1 58 256 Ennepetal	3 5 7   1 1 3
0432 - CPD-0057	EN 1155:1997+A1:2002	

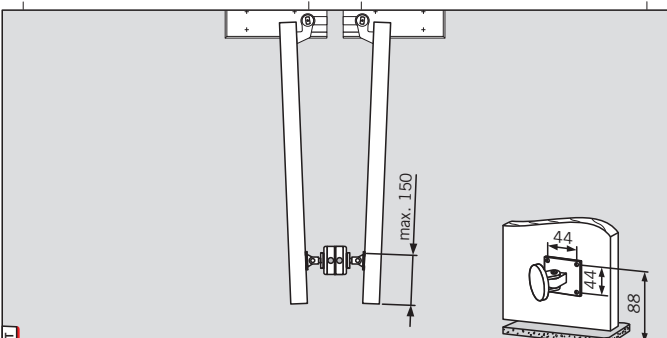
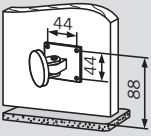
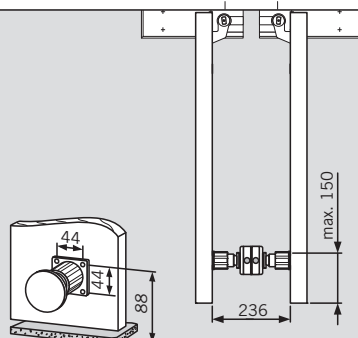
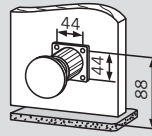
DOP\_0043

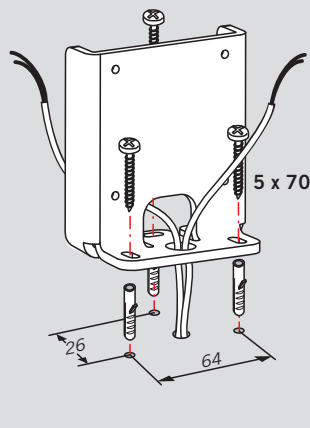


# EM

## Bodenwinkel / Floor angle bracket

<p><b>Art.Nr. 69011540</b></p> 	 <p><b>EM 500 A</b>    <b>EM 500 G</b>  <b>EM 100 A</b>    <b>EM 100 G</b>          Art.Nr. 69011xxx    Art.Nr. 69011xxx</p>  <p><b>MAG</b> Art.Nr. 69020110</p>  <p><b>MAW</b> Art.Nr. 69020111</p>  <p><b>MAT</b> Art.Nr. 69020112</p>	
--	--	---

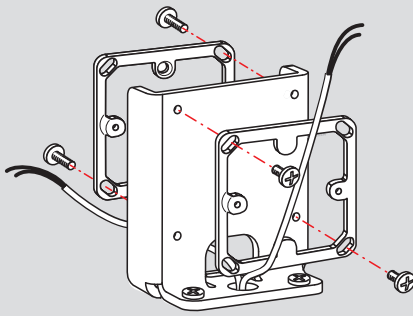
<p><b>2 EM 500 A + 2 MAW</b> <b>2 EM 100 A + 2 MAW</b></p>  <p>max. 150</p> 	<p><b>2 EM 500 A + 2 MAT</b> <b>2 EM 100 A + 2 MAT</b></p>  <p>max. 150</p> <p>236</p> 
--	---



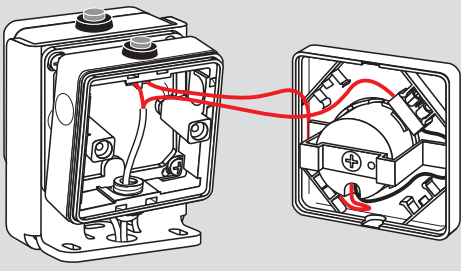
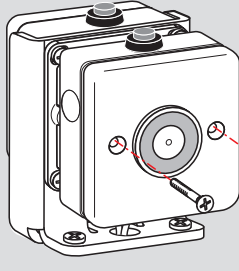
5 x 70

26    64

**4 x 0,5 mm<sup>2</sup>**



**M 5 x 6**

**M 4 x 32**

Änderungen vorbehalten  
Subject to change without notice