

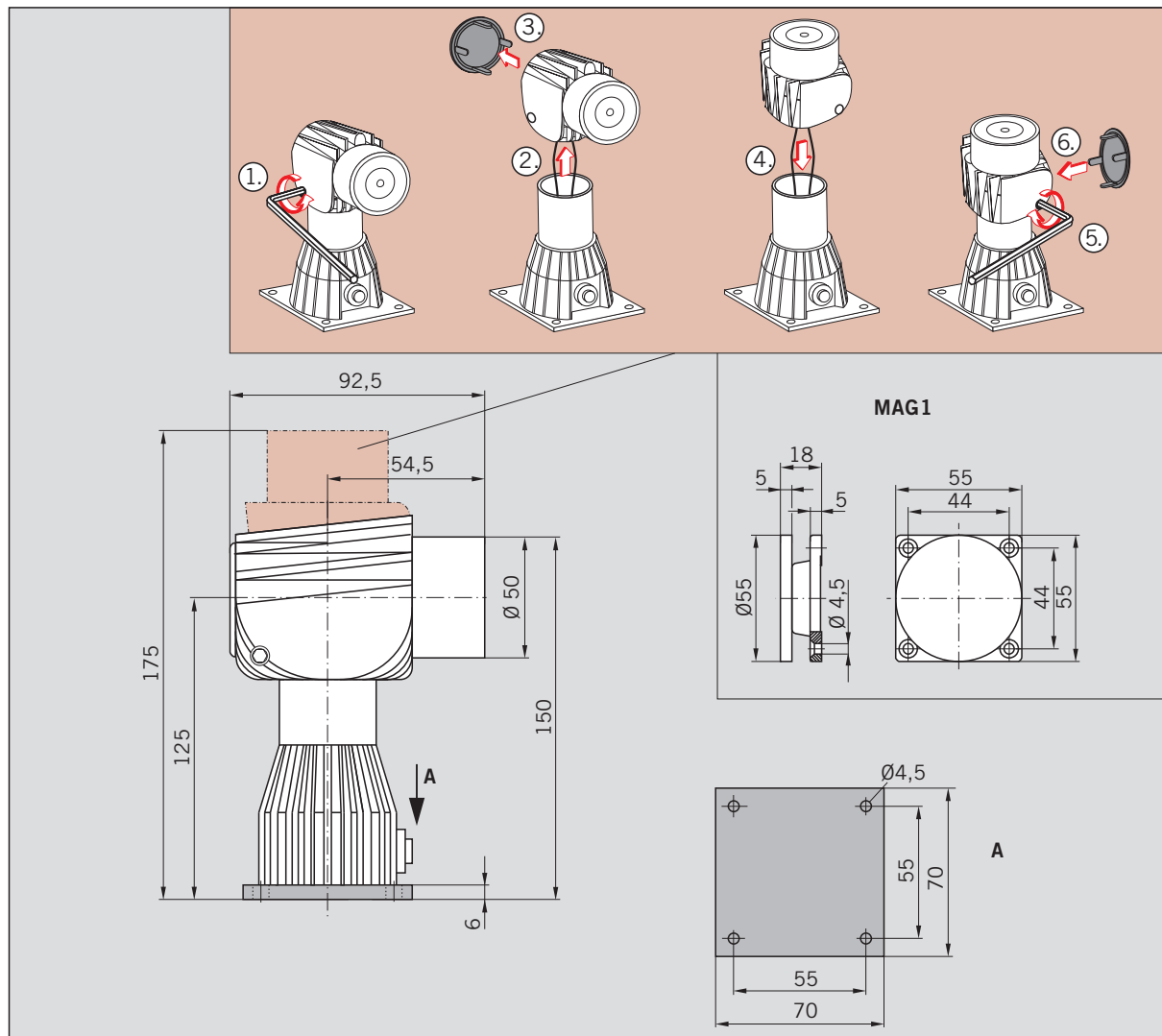
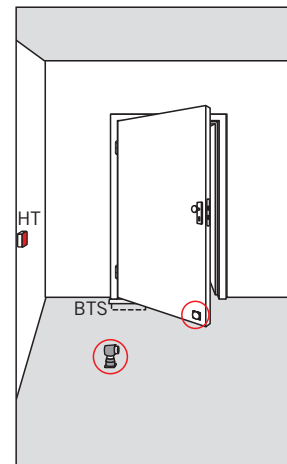
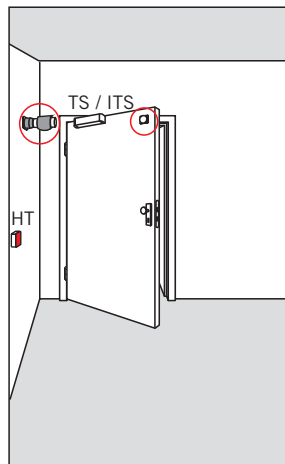
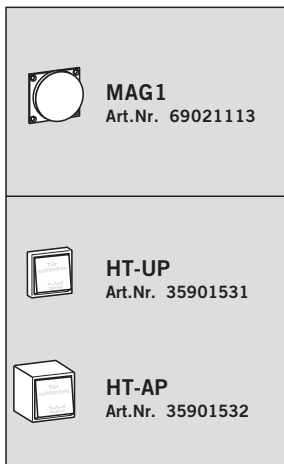
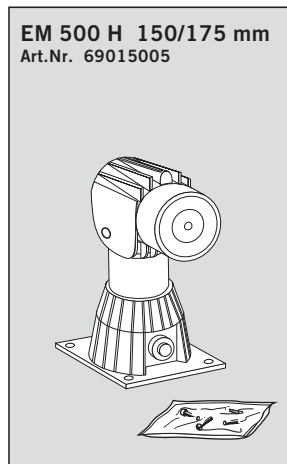
EM 500 H

150/175 mm

WN 05905145532_02/20


	dormakaba Deutschland GmbH Postfach 4009 58 247 Ennepetal		07					
	0786 - CPD-20295	EN 1155:1997+A1:2002	3	5	3 5	1	1	3
DOP_0118								

Technische Daten/Technical Data
 Betriebsspannung/Operating voltage: 24 V DC ± 15%
 Leistungsaufnahme/Power consumption: 1,5 W
 Haltekraft/Holding force: 490 N
 Schutzart/Type of protection: IP 20
 Temperatur/Temperature: -20°C / +40°C
 Einschaltdauer/Rated for continuous duty: 100% ED
 Rel. Luftfeuchtigkeit: max. 93% ohne Btauung
 Relative humidity: max. 93% without condensation



EM 500 H

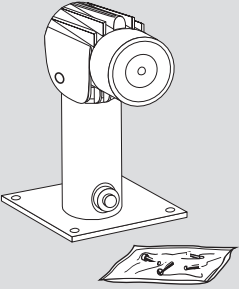
300/325 mm, 450/475 mm


	dormakaba Deutschland GmbH Postfach 4009 58 247 Ennepetal		07				
	0786 - CPD-20295	EN 1155:1997+A1:2002	3	5	3	1	1
DOP_0118							


Technische Daten/Technical Data


Betriebsspannung/Operating voltage: 24 V DC \pm 15%
 Leistungsaufnahme/Power consumption: 1,5 W
 Haltekraft/Holding force: 490 N
 Schutzart/Type of protection: IP 20
 Temperatur/Temperature: -20°C / $+40^{\circ}\text{C}$
 Einschaltdauer/Rated for continuous duty: 100% ED
 Rel. Luftfeuchtigkeit: max. 93% ohne Betauung
 Relative humidity: max. 93% without condensation

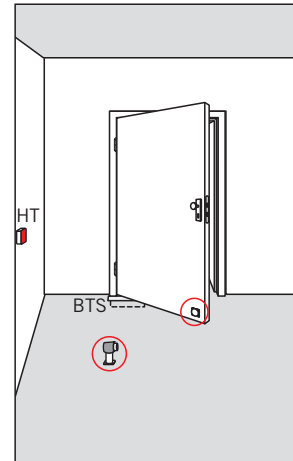
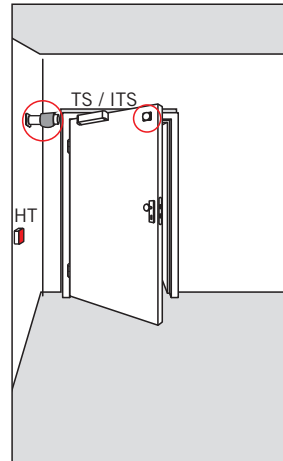
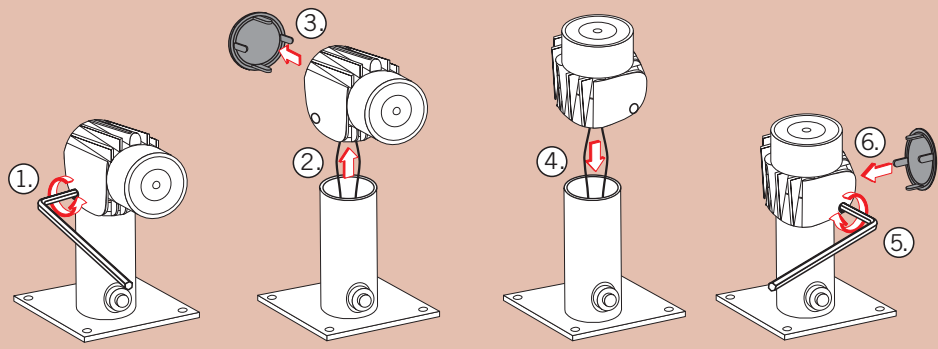
EM 500 H 300/325 mm
 Art.Nr. 69015006
EM 500 H 450/475 mm
 Art.Nr. 69015007



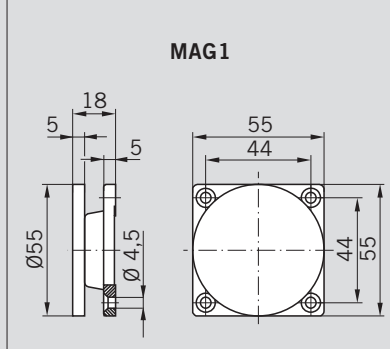
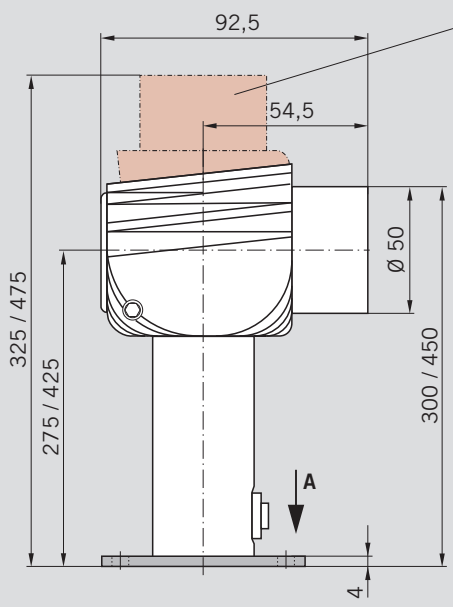
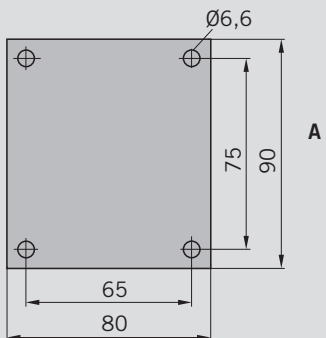

MAG1
 Art.Nr. 69021113


HT-UP
 Art.Nr. 35901531

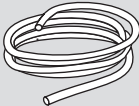
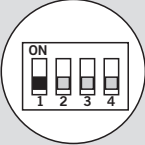
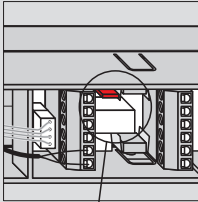
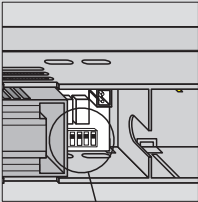

HT-AP
 Art.Nr. 35901532

MAG1

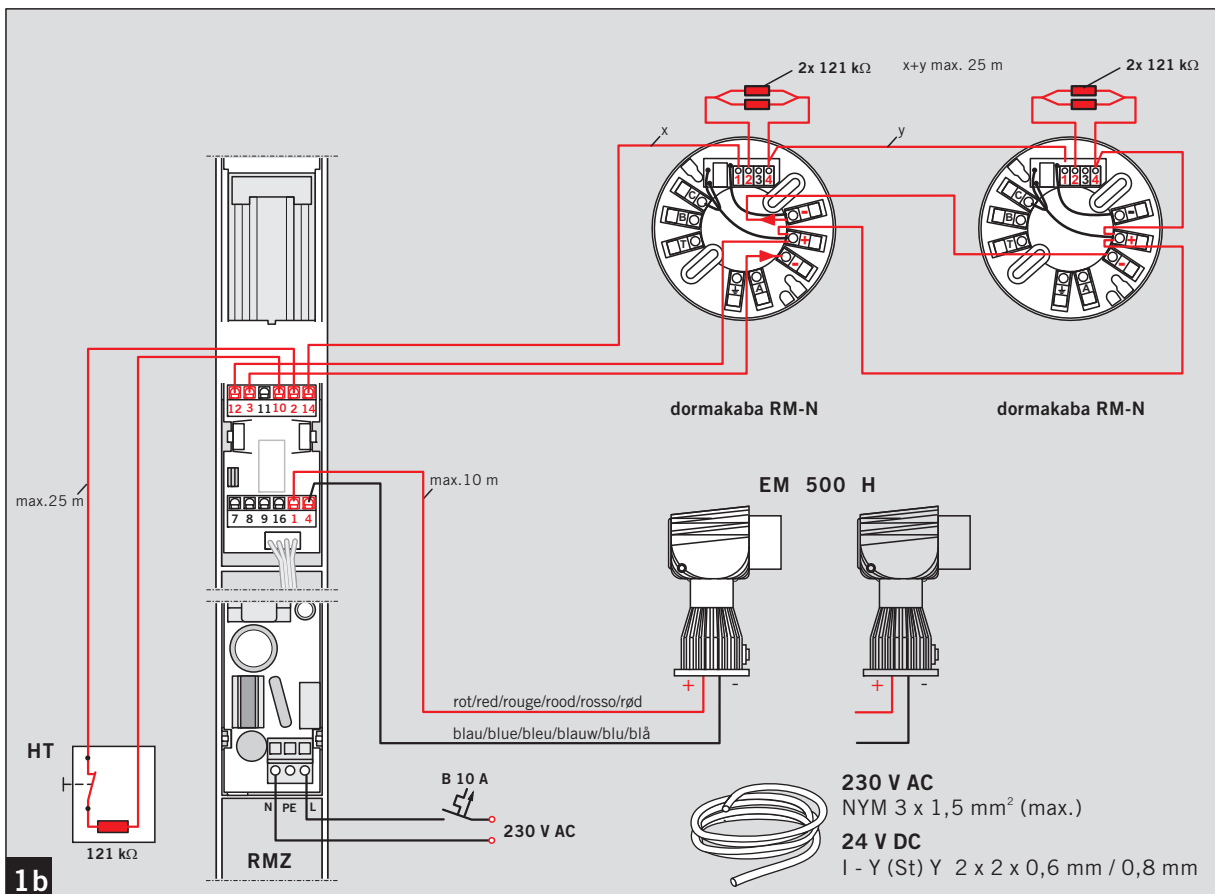
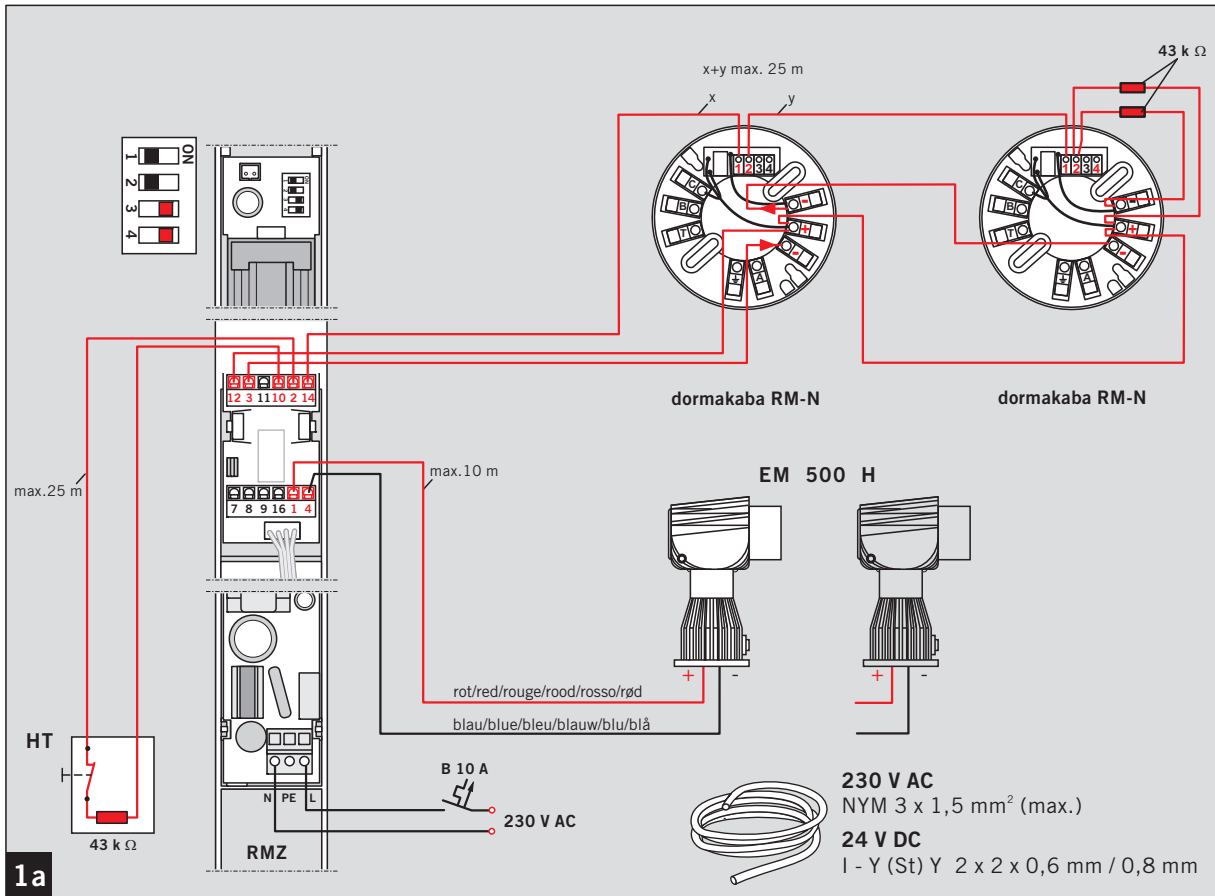
RM-Z



1a

1b

EM 500 H



Änderungen vorbehalten
Subject to change without notice