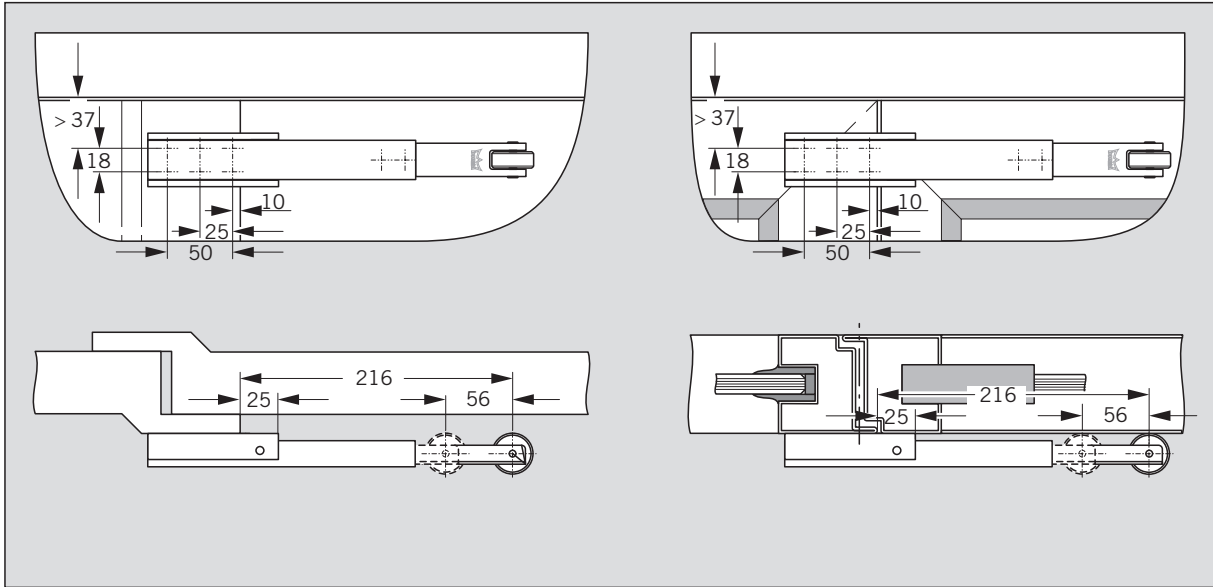
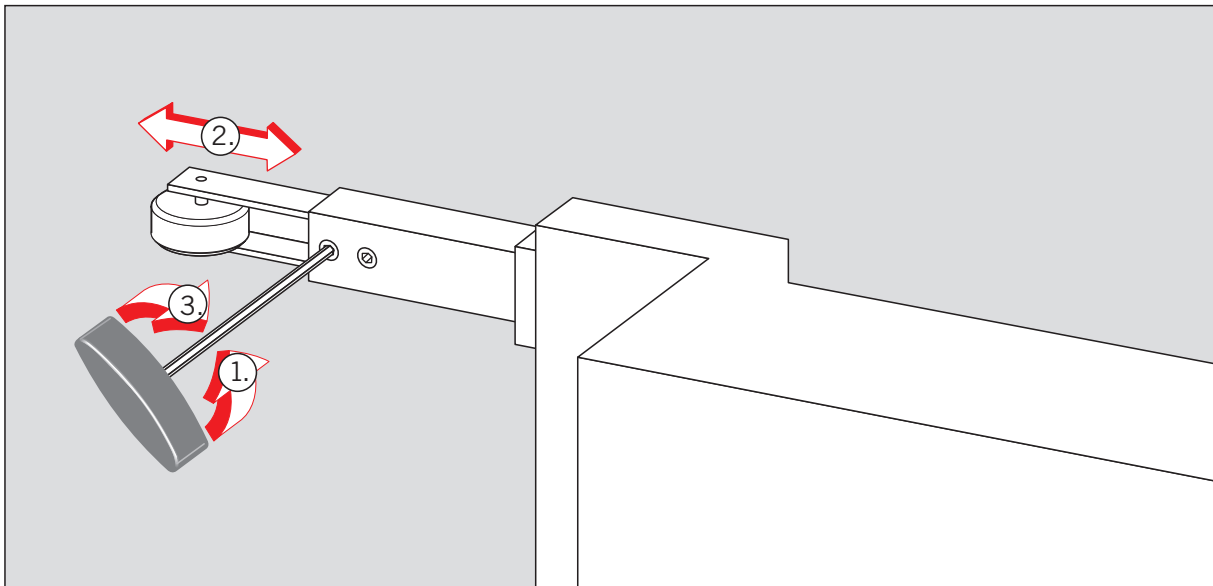
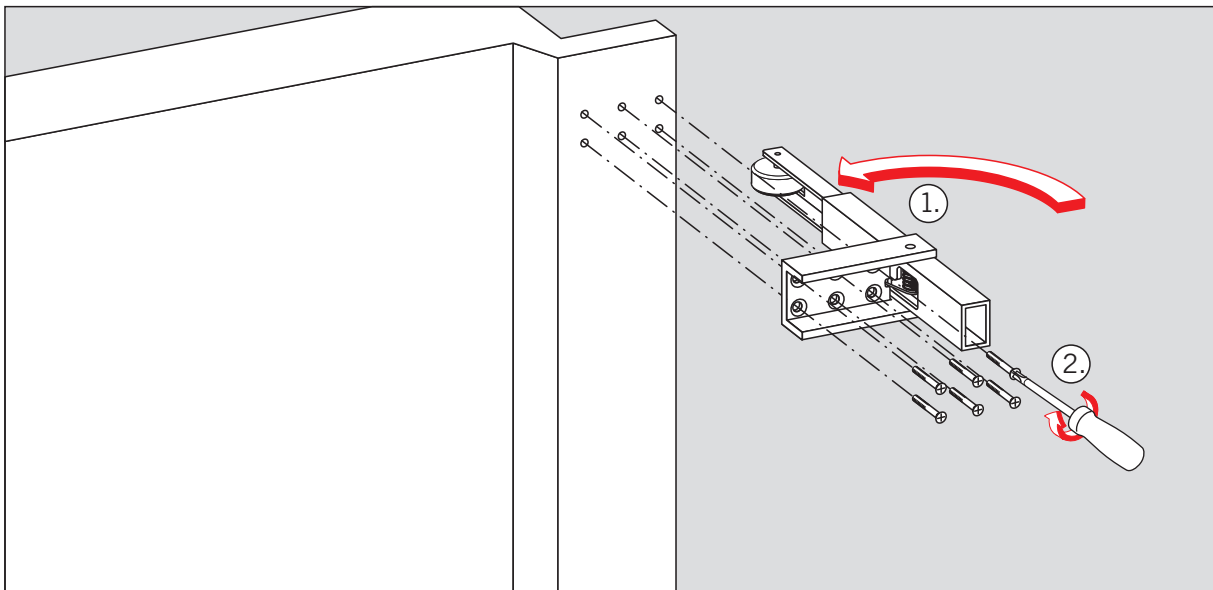


WN 054850 45532, 1.1/13



CE	DORMA GmbH + Co. KG Postfach 4009 58 247 Ennepetal EN 1158:1997+A1:2002	3	8	3-7	1	1	3
		0432-CPD-0026	DOP_0082				



Änderungen vorbehalten
Subject to change without notice