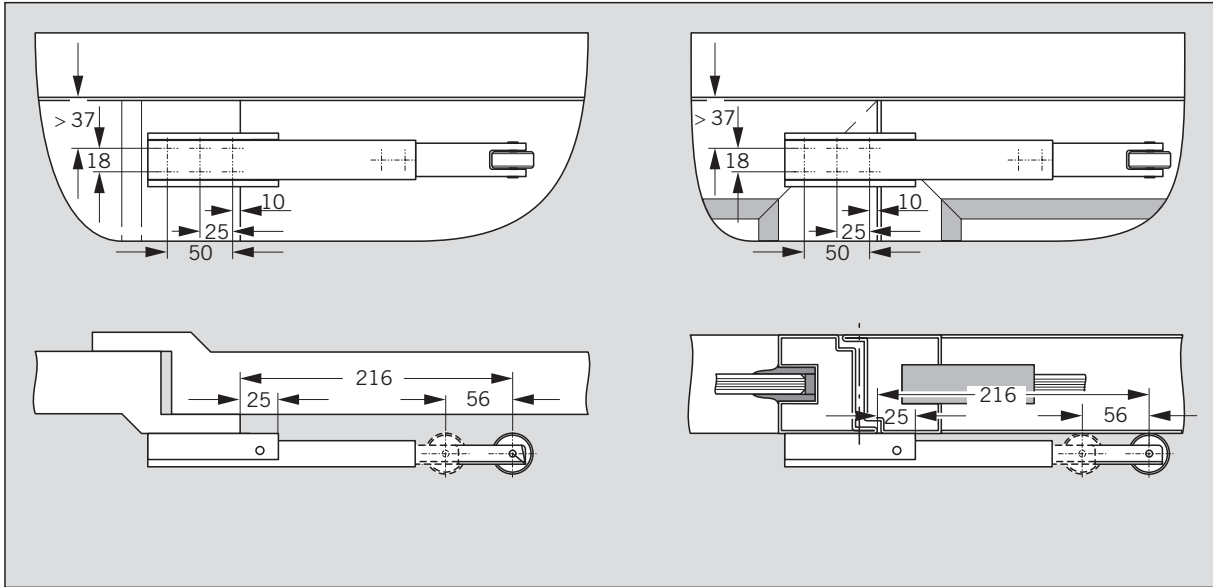



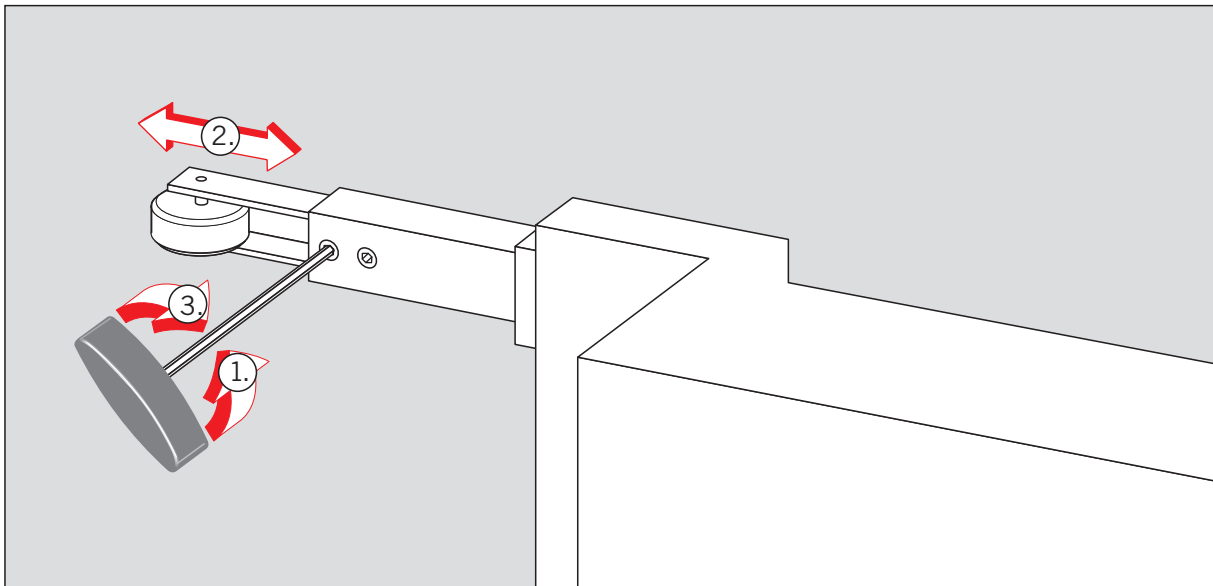
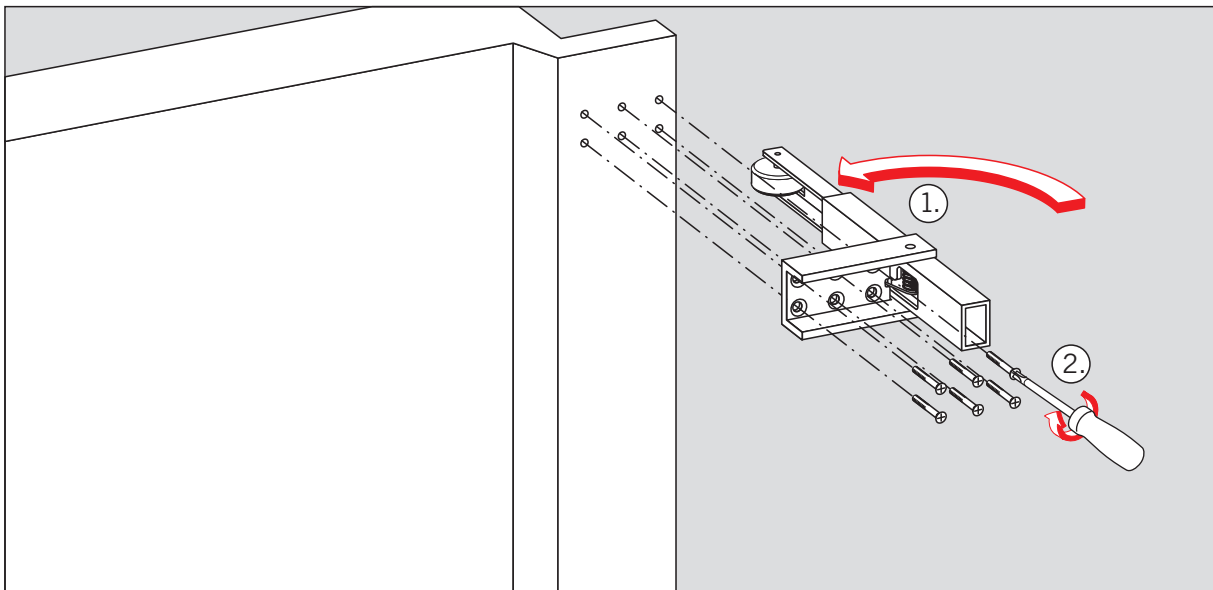
Mitnehmerklappe / Carry bar

015353 - WN 054850 45532, 2020-12



	0432-CPD-0026	EN 1158:1997/A1:2002/AC:2006	3	8	3-7	1	1	3	04

DOP_0082



Änderungen vorbehalten
Subject to change without notice