

CE	DORMA GmbH + Co. KG Postfach 4009 58 247 Ennepetal	04	
	0432-CPD-0026	EN 1158: 1997/A1: 2002	3 8 3-7 1 1 3
DOP_0076			

Montageanleitung

Bitte nach dem Einbau dem Betreiber aushändigen!

Schließfolgeregler für 2-flügelige Türen.

(DE)

Abbildungen

- (A) Frontansicht einer geschlossenen Tür mit Schließfolgeregler DORMA SR 390
- (B) Draufsicht auf geschlossene Tür
- (C) Draufsicht auf geöffnete Tür
- (D) Diagramm zur Bestimmung der Anschlagmaße für Schließfolgeregler DORMA SR 390

Legende zu den Abbildungen (A) bis (C)

- (1) Standflügel
- (2) Gangflügel
- (3) Schließfolgeregler DORMA SR 390
- (3.1) Stellschrauben zum Ausgleich von Einbautoleranzen
- (3.2) Ausstellarm
- (3.3) Stellschraube für Anschlagarm
- (3.4) Puffer
- (4) Anschlagwinkel
- (4.1) Nylonrolle
- (5) Mitnehmerklappe DORMA MK 396

Legende zum Diagramm (D)

- X Anschlagmaß
- R Türblattdicke
- S Türflügelbreite

Montageanleitung

Die Anschlagwinkel werden bei geschlossenen Türflügeln so montiert, daß sie mit der Türoberkante abschließen. Abstände zu den Türkanten (Anschlagmaße) gem. Abb. (B). Nylonrollen (4.1) aufstecken und mit Sicherungsscheiben sichern.

Ermittlung vom Anschlagmaß X aus Diagramm (D)

Beispiel:
 Türflügelbreite S = 1000
 Türblattdicke R = 60
 Anschlagmaß X = 206
 Schließfolgeregler entsprechend montieren. Anschlagarm (3.2) über Stellschraube (3.3) im Winkelbereich zwischen 40° und 70° so einstellen, daß Puffer (3.4) auf Anschlag mit Nylonrolle (4.1) zeigt. (Abb. (C)). Einbautoleranzen lassen sich durch Stellschrauben (3.1) ausgleichen (Abb. (A)).

Montage der Mitnehmerklappe DORMA MK 396
 Die Montage der Mitnehmerklappe MK 396 erfolgt nach einer gesonderten Montageanleitung.

Alle Maße in mm.

! WARNUNG

Lebensgefahr durch eine Rauchvergiftung.

Wenn die korrekte Schließfolge beider Türflügel nicht erzielt wird, darf die Schließfolgeregelung an Brand- und Rauchschutztüren nicht verwendet werden.

- Eine Mitnehmerklappe montieren, um die Schließfolge sicherzustellen.

Installation Guide

Please hand over to end-user after installation.

Door selector for double-leaf doors.

(EN)

Illustration

- (A) Elevation of closed door with selector DORMA SR 390
- (B) Plan view of closed door.
- (C) Plan view of open door.
- (D) Graph showing fixing dimensions for door selectors DORMA SR 390

Key for illustrations (A) to (C)

- (1) Inactive door leaf (first closing)
- (2) Active door leaf (second closing)
- (3) Housing of DORMA door selector SR 390
- (3.1) Lateral adjustment screws.
- (3.2) Selector arm
- (3.3) Adjustment screw for selector arm
- (3.4) Buffer
- (4) Mounting angle
- (4.1) Nylon roller
- (5) Carry bar DORMA MK 396

Key for diagram (D)

- X Fixing dimension
- R Thickness of door leaf
- S Width of door leaf

Installation Guide

Screw mounting angles to closed door leaves. Ensure that top of mounting angle is flush with the top of the door leaf. Consult illustration (B) for fixing dimensions relative to leading edges (meeting stiles) of doors. Put on the nylon sleeves (4.1) and secure them with surclips.

Read off dimension X from diagram (D)

Example:
 Door width S = 1000
 Door leaf thickness R = 60
 Dimension X = 206

Fix door selector accordingly. Adjust selector arm (3.2) by turning the adjustment screw (3.3) by turning the adjustment screw (3.3) in angle between 40° - 70° so that the nylon sleeve (4.1) (illustration (C)) rests on the centre of the buffer (3.4). Final adjustments can be made using adjustment screws (3.1) if fixing to a metal frame (illustration (A)).

For the fixing of carry bar DORMA MK 396 see separate installation guide.

All measurements in mm.

! WARNING

Danger to life through smoke poisoning.

If the correct closing sequence cannot be achieved then the door coordinators cannot be used on fire and smoke resistant doors.

- Mount a carry bar to ensure the correct closing sequence.

Instructions de Montage

(à remettre au client après l'installation)

Régulateur de fermeture pour portes à deux vantaux

(FR)

Illustrations:

- (A) Vue frontale d'une porte fermée avec régulateur de fermeture DORMA SR 390
- (B) Coupe horizontale d'une porte fermée.
- (C) Coupe horizontale d'une porte ouverte.
- (D) Diagramme précisant les cotes de montage pour le régulateur de fermeture DORMA SR 390

Légende - Illustrations (A) - (C):

- (1) Vantail semi-fixe
- (2) Vantail de service
- (3) Régulateur de fermeture DORMA SR 390
- (3.1) Vis de réglage pour compensation des tolérances de montage
- (3.2) Bras du régulateur
- (3.3) Vis de réglage pour bras du régulateur
- (3.4) Butoir à ressort
- (4) Équerre-butée
- (4.1) Galet en nylon
- (5) Dispositif de sécurité anti-retour DORMA MK 396

Légende - Diagramme (D).

- X Cote de montage
- R Epaisseur de la porte
- S Largeur du vantail de porte

Instructions de montage:

Montez l'équerre-butée (4) - le vantail étant fermé - de façon que le bord supérieur de l'équerre-butée et le bord supérieur de la porte soient à fleur. Pour les distances aux arêtes de la porte (cotes de montage) voir illustrations (B). Placez les galets en nylon (4.1) et bloquez-les par les rondelles de blocage.

Déterminez la cote de montage X sur la base du diagramme (D) pour la fixation du régulateur de fermeture

Exemple:
 Largeur de la porte S en mm = 1,000
 Epaisseur de la porte R en mm = 60
 Cote X en mm = 206

Montez le régulateur de fermeture conformément aux instructions. Ajustez le bras du régulateur (3) par la vis de réglage (3.3) dans un angle entre 40° et 70° de telle sorte que le centre du butoir (3.4) soit orienté vers le galet en nylon (4.1) (ill. (C)). Lors d'une fixation sur une huisserie métallique (ill. (A)) les tolérances de montage peuvent être compensées par les vis de réglage (3.1).

Pour le montage du dispositif de sécurité anti-retour DORMA MK 396 voir instructions de montage séparées.

Toutes cotes indiquées en mm.

! AVERTISSEMENT

De mort par empoisonnement et étouffement à cause des fumées.

Si la fermeture séquentielle de la porte ne fonctionne pas alors les sélecteur de porte ne peuvent pas être utilisés sur des portes résistantes au feu et à la fumée.

- Monter une barre de retenue pour assurer la séquence de fermeture correcte.

Montagehandleiding:

S.v.p. na de inbouw aan de gebruiker overhandigen.

Sluitvolgorde-regelaar voor dubbele aanslagdeuren

(NL)

Afbeeldingen

- (A) Vooraanzicht van twee gesloten deuren met DORMA SR 390
- (B) Bovenaanzicht van een gesloten stel deuren
- (C) Bovenaanzicht van geopende deuren
- (D) Diagram voor het vaststellen van de montage-maten voor de sluitvolgorde-regelaar SR 390

Toelichting bij de afbeeldingen (A) tot (C)

- (1) Vaste deur
- (2) Loopdeur
- (3) Sluitvolgorde-regelaar DORMA SR 390
- (3.1) Stelschroeven voor het opvangen van inbouwtoleranties
- (3.2) Vangarm met schokdemper
- (3.3) Stelschroef van de vangarm
- (3.4) Schokdemper
- (4) Aanslagbeugel
- (4.1) Kunststof bus
- (5) Meenemer DORMA MK 396

Toelichting bij het diagram (D):

- X Montagemaat
- R Deurdikte
- S Deurbreedte

Montage:

Bevestig de aanslagbeugels (4) op de gesloten deuren zodanig, dat de bovenkanten van de beugels gelijk liggen met de bovenkanten van de deuren. De montage-afstanden voor deze beugels kunt U in de afbeelding (B) vinden. Steek vervolgens de kunststof bussen (4.1) op de stiften en borg deze met de borgplaten.

Met behulp van diagram (D) kan nu de montagemaat X voor de bevestiging van de sluitvolgorde-regelaar worden vastgesteld.

Voorbeeld:
 Deurbreedte S = 1000 mm
 Deurdikte R = 60 mm
 Montagemaat X = 206 mm
 Nadat de sluitvolgorde-regelaar is gemonteerd moet de vangarm (3.2), met behulp van de stelschroef (3.3) onder een hoek van 40-70° worden gesteld, zodat het midden van de schokdemper (3.4) tegen de kunststof bus stuit (afbeelding (C)). Inbouwtoleranties kunnen met de stelschroeven (3.1) worden opgevangen, wanneer de montage op metalen kozijnen plaats vindt (afbeelding (A)).

Voor de montage van de meenemer DORMA MK 396 verwijzen wij U naar de daarvoor bestaande montagehandleiding.

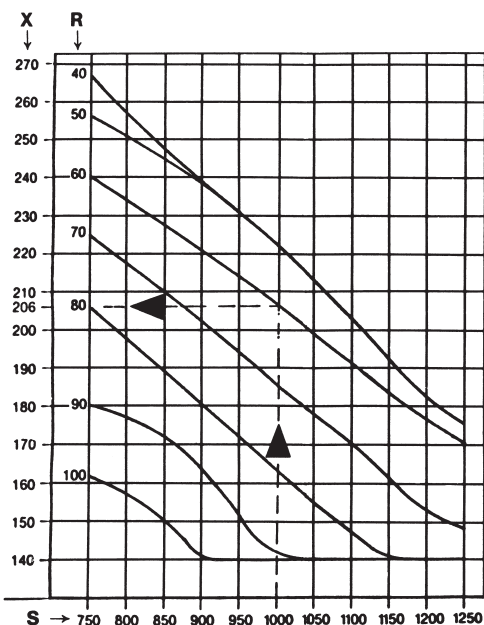
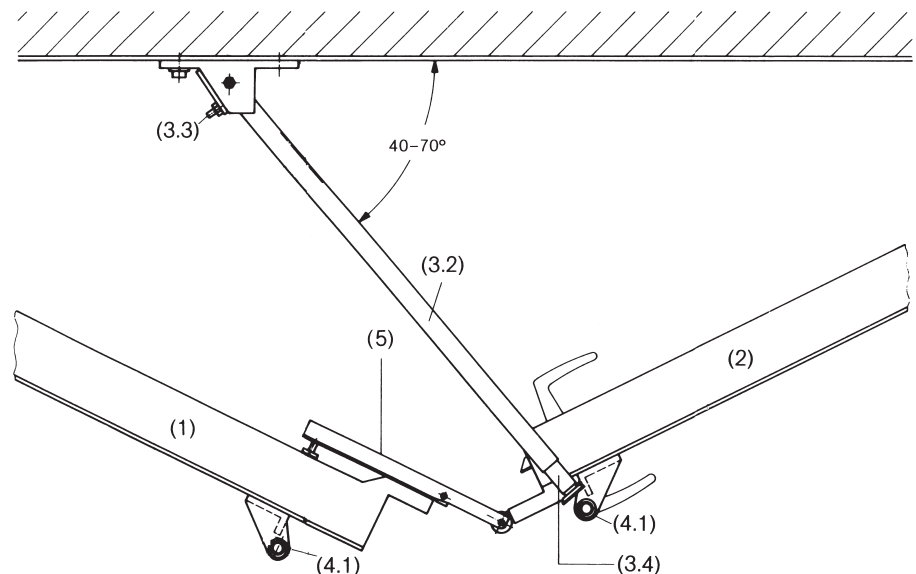
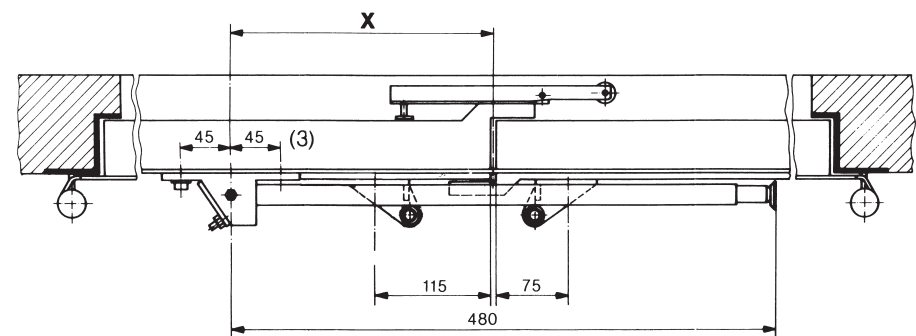
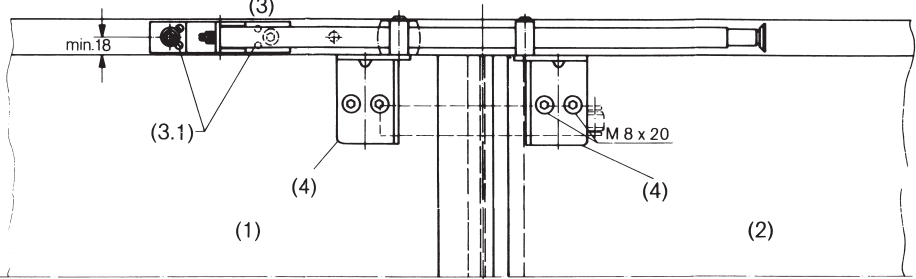
Alle maten in mm.

! WAARSCHUWING

Levensgevaar door rookvergiftiging.

Als de bouwsituatie een correcte sluitvolgorde van beide deuren zou verhinderen, dan kan een sluitvolgorde-regelaar niet op rook- en brandwerende deuren worden toegepast.

- Monteer een meenemer om de juiste sluitvolgorde te garanderen.



Istruzioni di montaggio

Regolatore di chiusura per porte a due ante

FI

Illustrazioni:

- A** Vista frontale di una porta chiusa con regolatore di chiusura DORMA SR 390
- B** Sezione di una porta chiusa.
- C** Sezione di una porta aperta.
- D** Grafico indicante le quote di fissaggio per il regolatore DORMA SR 390

Leggenda - Illustrazioni **A** - **C**

- (1) Anta passiva (prima chiusura)
- (2) Anta attiva (seconda chiusura)
- (3) Regolatore SR 390
- (3.1) Viti di regolazione laterali
- (3.2) Braccio del regolatore
- (3.3) Vite di regolazione per braccio del regolatore
- (3.4) Paracolpi
- (4) Staffe di montaggio
- (4.1) Boccole in nylon
- (5) Dispositivo di sicurezza MK 396

Leggenda - Grafico **D**

- X** Dimensioni di fissaggio
- R** Spessore porta
- S** Larghezza dell'anta

Istruzioni di montaggio

Avvitare la staffa (4.) sulle ante chiuse in modo che il bordo superiore della staffa e il bordo superiore della porta siano a filo. Per le quote di fissaggio vedi illustrazione **B**). Sistemare le boccole in nylon (4.1) e bloccarle.

Determinare la dimensione X sulla base del grafico **D** per il fissaggio del regolatore

Esempio:

Larghezza porta:	S = mm.	1000
Spessore porta:	R = mm.	60
Dimensione:	X = mm.	206

Montare il regolatore seguendo le istruzioni. Regolare il braccio del regolatore (3.2) con la vite di regolazione (3.3) tra 40° e 70° in modo che i paracolpi (3.4) siano orientati verso la boccola in nylon (4.1) (illustrazione **C**). Nel caso di intelaiatura metallica la regolazione finale può essere effettuata utilizzando le viti di regolazione (3.1) (illustrazione **A**).

Montaggio della piastrina di tiraggio DORMA MK 396

Il montaggio della piastrina di tiraggio viene effettuato secondo una descrizione di montaggio separata.

Tutte le dimensioni in mm.

! ATTENZIONE

Pericolo d'intossicazione e morte da fumo.

Se non si riesce ad ottenere la corretta sequenza di chiusura, il coordinatore non può essere utilizzato su porte tagliafuoco e fumo.

- Installare una barra regolatrice di chiusura per assicurare la corretta sequenza di chiusura.

Monteringsvejledning

Bedes udleveret til brugeren efter montering.

Synkroniseringsbeslag til 2-fløjede døre.

NO

Illustrationer

- A** Fronttegning af lukket dør med synkroniseringsbeslag DORMA SR 390
- B** Plantegning af lukket dør
- C** Plantegning af åben dør
- D** Diagram til bestemmelse af monteringsmål for synkroniseringsbeslag DORMA SR 390

Signaturforklaring, ill. **A** til **C**

- (1) Stående dør
- (2) Gående dør
- (3) Synkroniseringsbeslag DORMA SR 390
- (3.1) Stilleskrue til udligning af tolerance
- (3.2) Reguleringsarm
- (3.3) Stilleskrue til arm
- (3.4) Puffer
- (4) Monteringsmål
- (4.1) Nylonrulle
- (5) Medbringer DORMA MK 396

Signaturforklaring – diagram **D**

- X** Monteringsmål
- R** Dørbladstykkelse
- S** Dørbladsbredde

Monteringsvejledning

Anslagsvinklen (4) fastgøres ved lukkede dørblade, således at overkanten af anslagsvinklen ligger plan med døroverkanten. Afstande til dørkanter (monteringsmål) iflg. ill. **B**). Sæt nylonrullen (4.1) på og fastgør denne med sikringskiverne.

Find på grundlag af diagram **D** monteringsmål X for synkroniseringsbeslag SR 391.

Eksempel:

Dørbladsbredde	S = 1000
Dørbladstykkelse	R = 60
Monteringsmål	X = 206

Monter synkroniseringsbeslaget i overensstemmelse hermed. Indstil reguleringsarm (3.2) via stilleskruen (3.5) i vinkelområdet mellem 40° og 70°, således at midten af pufferen (3.4) peger mod nylonrullen (4.1) (ill. **C**). Tolerancer udlignes ved hjælp af stilleskrue (3.1), når monteringen finder sted på metalrammer (ill. **A**).

Speciel monteringsvejledning for medbringer DORMA SR 396.

Alle mål i mm.

! ADVARSEL

Risiko for dødelig røfgiftning.

Hvis den korrekte lukke sekvens ikke kan opnås må dør synkroniseringssystemet ikke bruges på brand- og røgdøre.

- Monter en medbringerarm for at sikre korrekt lukke sekvens.

Montageanvisning

Överlämnas till underhållsansvarig efter montering

Dörrkoordinator för 2-flygliga dörrar

SV

Figurer

- A** Frontvy över stängd dörr med dörrkoordinator DORMA SR 390
- B** Planskiss vid stängd dörr
- C** Planskiss vid öppen dörr
- D** Diagram för fastställande av anslagsmått för koordinator DORMA SR 390

Teckenförklaring till fig. **A** till **C**

- (1) Passiv dörr
- (2) Aktiv dörr
- (3) Koordinator DORMA SR 390
- (3.1) Ställskruvar för toleransjustering
- (3.2) Stödarm
- (3.3) Ställskruv för anslagsarm
- (3.4) Buffert
- (4) Anslagsvinkel
- (4.1) Nylonrulle
- (5) Medbringare DORMA MK 396

Teckenförklaring till diagram **D**

- X** Anslagsmått
- R** Dörrbladstjocklek
- S** Dörrbladsbredd

Montageanvisning

Montera fast anslagsvinkel (4) med stängda dörrar, så att anslagsvinkelns överkant ligger i linje med dörröverkanten. Avstånd till dörrkanterna (anslagsmått enligt fig. **B**). Sätt i nylonrullarna (4.1) och säkra dem med låsbrickorna.

Välj anslagsmättet X ur diagram **D**

för dörrkoordinatorfästet

Exempel:

Dörrbladsbredd	S = 1000 mm
Dörrbladstjocklek	R = 60 mm
Anslagsmått	X = 206 mm

Montera koordinatorn härefter. Justera anslagsarmen (3.2) med ställskruven (3.3) inom vinkelområdet 40° – 70°, så att buffertens (3.4) mitt ligger mitt för nylonrullen (4.1) (fig. **C**). Toleranserna utjämnas med ställskruvar (3.1) efter montering i stälkarmen (fig. **A**).

Vid montering av medbringare DORMA MK 396 följes särskild monteringsanvisning.

! VARNING

Fara för liv genom rökförgiftning.

Om korrekt stängningsföljd på dörrbladen ej uppnås kan dörrkoordinatorn ej användas på brand- och rökdörrar.

- Montera en medbringare för att säkerställa korrekt stängningsföljd.

Asennusohje

Jättäkää tämä ohje talonmiehelle tai vastaavalle huoltohenkilölle.

2-lehtisten ovien tahdistin

SF

Kuvat

- A** Naamakuva DORMA SR 390 tahdistimesta suljetussa ovelsa
- B** Suljettu ovi päältäpäin katsottuna
- C** Avattava ovi päältäpäin katsottuna
- D** DORMA SR 390 tahdistimen asennusmitat määrittelevä taulukko

Kuvin selitykset **A**:sta **C**:hen

- (1) Pariovi
- (2) Käyntiovi
- (3) DORMA SR 390 tahdistin
- (3.1) Säättöruuvi
- (3.2) Tukivarsi
- (3.3) Turkivarren säättöruuvi
- (3.4) Vaimennin
- (4) Kulmatapit
- (4.1) Nylonrulla
- (5) DORMA MK 396 avaussalpa

Taulukkojen selitykset **D**.

- X** Asennusmitta
- R** Ovilehden paksuus
- S** Ovilehden leveys

Asennusohje

Kiinnitä kulmatapit (4) ovilehtien ollessa kiinni siten, että niiden yläreuna on oven ylälaidan tasossa. Etäisyydet oven reunoihin (asennusmitat) kuvan **B** mukaan. Asenna nylonrullat (4.1) paikoilleen ja kiinnitä ne varmistusrenkaalla.

Selvitä taulukosta **D asennusmitta X** tahdistimen kiinnitystä varten.
Esimerkki:
Ovilehden leveys S = 1000
Ovilehden paksuus R = 60
Asennusmitta X = 206

Asenna tahdistin mittojen mukaisesti. Säädä tukivarsi (3.2) säättöruuvilla (3.3) välillä 40 – 70° kulmassa siten, että vaimentimen (3.4) keskikohta osoittaa nylonrullaan (4.1) (Kuva **C**). Pienet asennusvirheet voi korjata säättöruuvilla (3.1) siinä tapauksessa, että tahdistin on asennettu metallikarmiin (Kurva **A**).

DORMA MK 396 avaussalvan asennus tapahtuu erillisen ohjeen mukaisesti.

Kaikki mitat millimetreissä (mm).

! VAROITUS

Hengenvaara mahdollisen savumyrkytyksen takia.

Sulkemisiikkeen tahdistinta ei voida käyttää palo- ja savuovissa mikäli oikeaa sulkemisjärjestystä ei saavuteta.

- Varmista oikea järjestys asentamalla avaussalpa passiiviseen ovilehteen (salpa/työnnin avaa käyntioven riittävästi).

Monteringsanvisning

Vennligst sørg for at denne monteringsanvisning forblir tilgjengelig på bygget.

Dørkoordinator for 2-fløyete dører.

N

Illustrasjoner

- A** Oppriss av en lukket dør med DORMA dørkoordinator SR 390
- B** Horisontalsnitt av en lukket dør.
- C** Horisontalsnitt av en åpen dør.
- D** Diagram for valg av monteringsmål for DORMA dørkoordinator SR 390

Forklaring til bildene **A** til **C**

- (1) Passivt dørblad
- (2) Aktivt dørblad
- (3) Dørkoordinator DORMA SR 390
- (3.1) Stillskrue for utligning av monteringstoleranser
- (3.2) Anslagsarm
- (3.3) Stillskrue for anslagsarm
- (3.4) Buffert
- (4) Anslagsbrakett
- (4.1) Nylonrulle
- (5) Medbringerklaff DORMA MK 396

Forklaring til diagram **D**

- X** Monteringsmål
- R** Dørbladtykkelse
- S** Dørbladsbredde

Monteringsanvisning

Monter anslagsbraketten slik at overkanten av braketten ligger jevnt med overkanten av døren. **Avstanden fra dørkant til brakett** som vist i illustrasjon **B** **Sett** nylonrullene (4.1) på, og lås dem fast med låseskivene.

Finn monteringsmål X i diagram **D**

Eksempel:

Dørbladsbredde	S = 1000
Dørbladtykkelse	R = 60
Monteringsmål	X = 206

Monter dørkoordinatoren etter dette målet. Juster anslagsarmens vinkel (mellom 40° og 70°) over stillskruen (3.3) slik at midten av bufferten (3.4) peker mot nylonrullen (4.1) (ill. **C**). Monteringstoleranser utlignes ved hjelp av stillskruen (3.1) (ill. **A**).

Montering av DORMA medbringerklaff MK 396 etter egen monteringsanvisning.

Alle mål i mm.

! ADVARSEL

Fare for liv ved røykförgiftning.

Kan ikke brukes på brann- og røykklassifiserte dører uten dørkoordinering.

- Monter en medbringer for å sikre rett lukkesekvens.