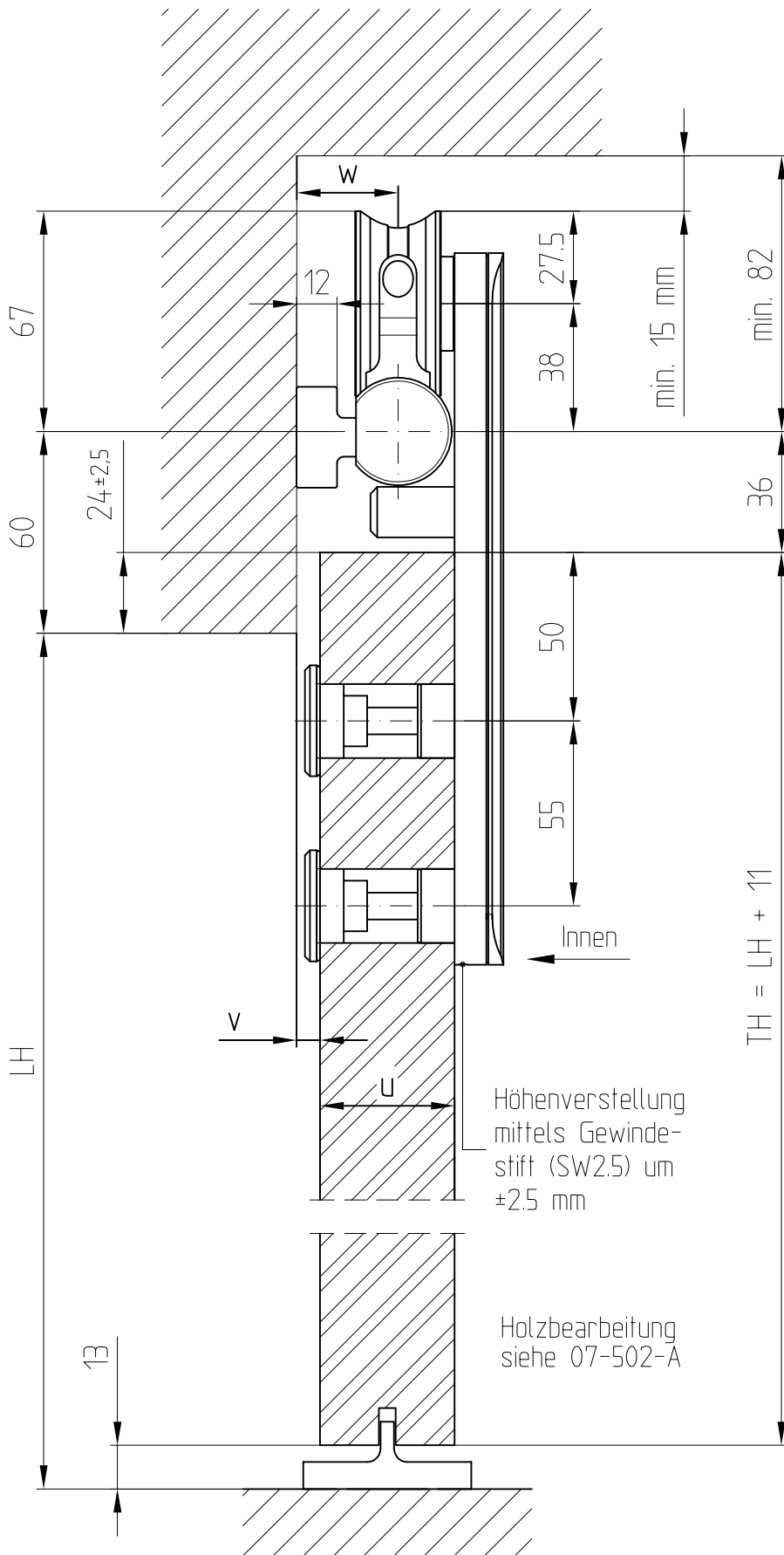
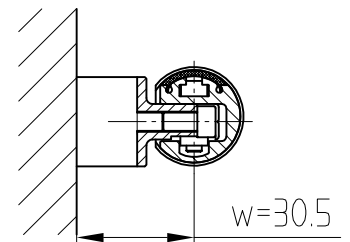
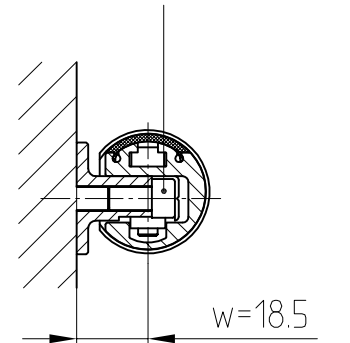


RSP 80 - Schiebetürsystem

mit aufliegenden Punkthalter (25 - 40mm Holzstärke)



Zylinderkopfschraube
DIN 912 M6x... (A2/A4)
bzw. Halbrundholzschraube
DIN 7996 6x... (A2/A4).
Je nach Wandbefestigung
bzw. Dübelart bauseits



TH = Türhöhe
LH = Lichte Höhe
u = Holzdicke
(25 - 40mm)

u	v	w
25 mm	10,3 mm	18,5 mm
30 mm	17,3 mm	30,5 mm
35 mm	12,3 mm	30,5 mm
40 mm	7,3 mm	30,5 mm