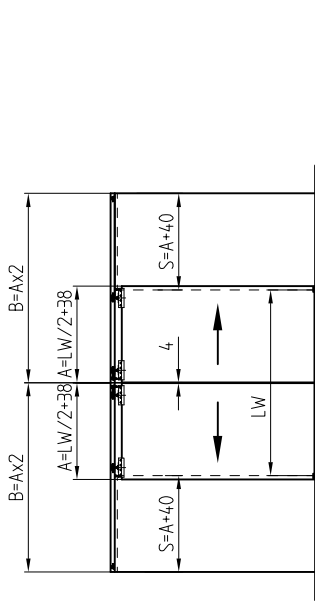
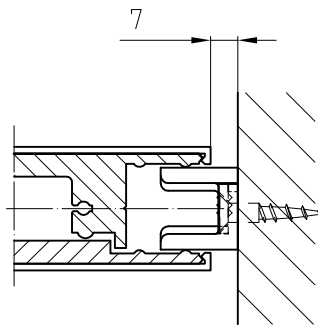


Schiebetürbeschlag-System 120 Syncro

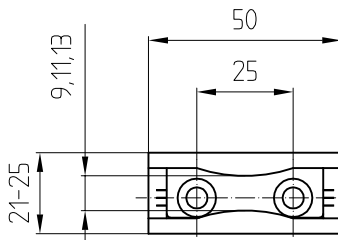
Flügelgewicht max. 80kg



bei Tüerschienenansatz
(siehe Gruppe 04)



Ansicht X



- A = Glasbreite
- B = Laufschienelänge
- GH1 = Glashöhe Schiebetür
- GH2 = Glashöhe Seitenteil
- GE = Glaseinstand
- LH = Lichte Höhe
- LW = Lichte Weite
- S = Glasbreite Seitenteil
- t = Glasdicke (8,10,12mm)

t	X
8mm	23mm
10mm	21mm
12mm	19mm

