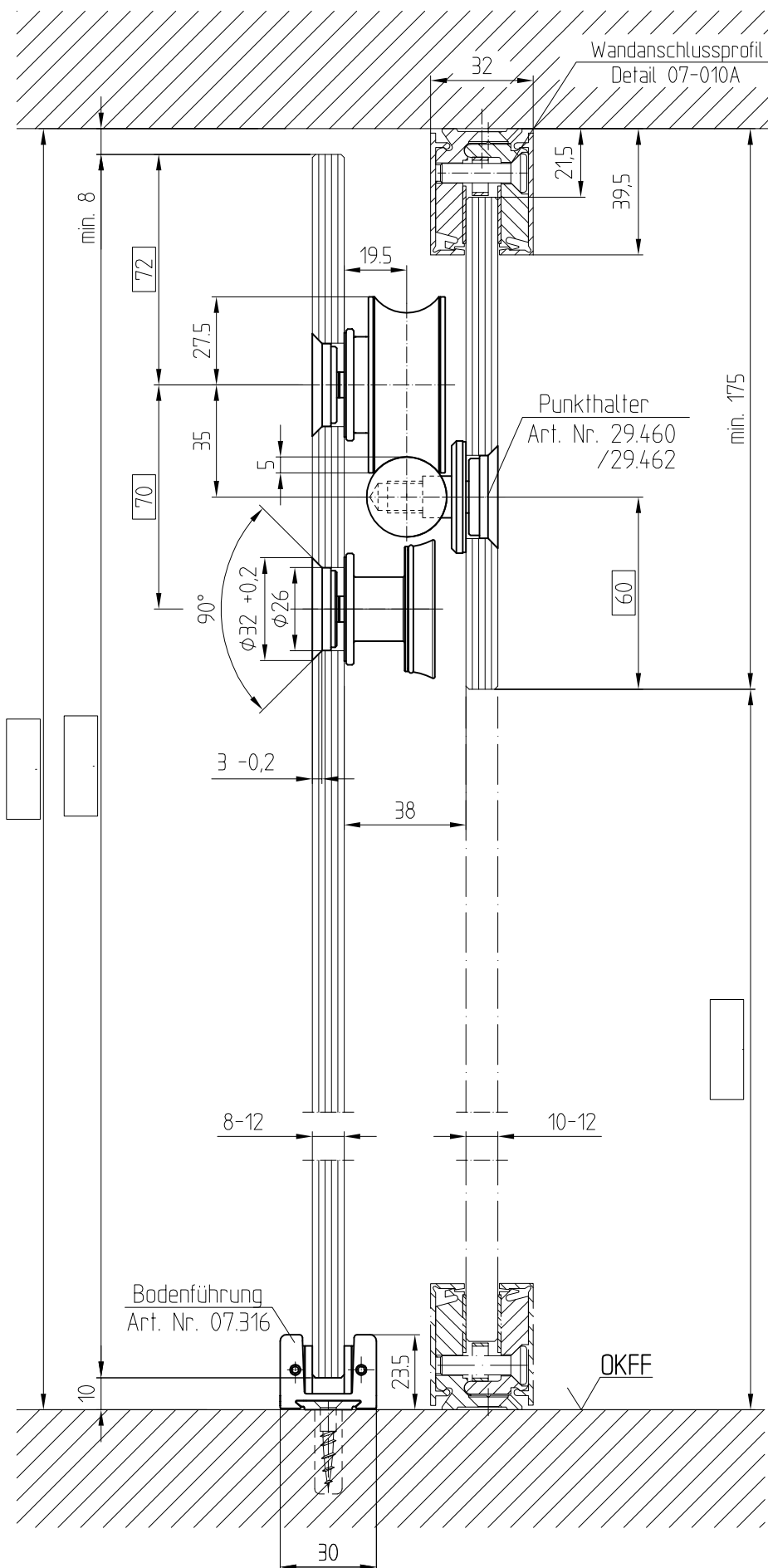


Manet - Rolle am Glas (Glasbefestigung)

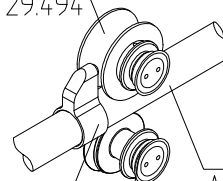
8-12mm Glas, versenkte Punkthalter, Laufschiene (gebohrt)



Flügelgewicht: max. 80kg
 Flügelbreite: max. 1500mm
 Flügelhöhe: max. 3000mm
 Werkstoff: 14305 / A2

Türstopper rechts und links verwendbar

Rolle am Glas
Art. Nr. 29.494



Laufschiene
Art. Nr. 21.405
(Detail 29-047)

Türstopper
Art. Nr. 29.493

Aushebeschutz
Art. Nr. 29.497

Alternativ-Bodenführung

