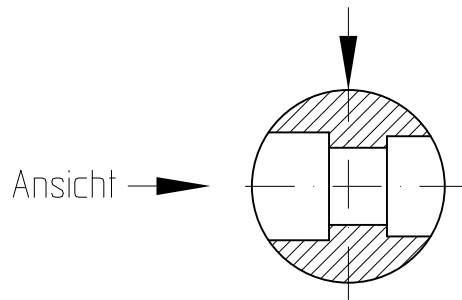
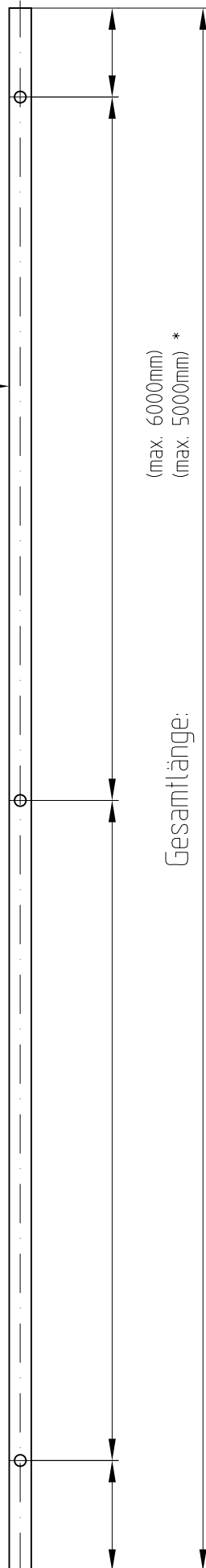


# MANET Schiebetürsystem CLASSIC/TREND

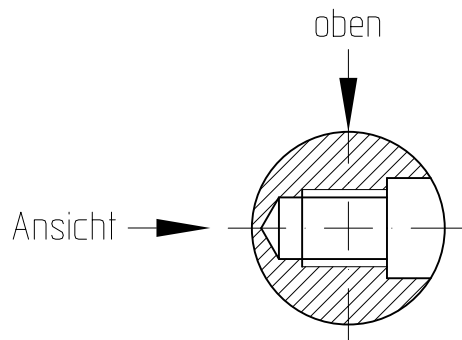


Laufschiene aus Vollmaterial



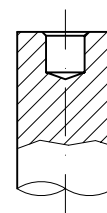
## Detail W

Bohrungen in Laufschiene an Wand



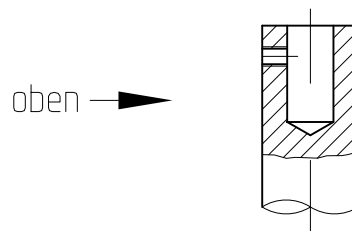
## Detail G

Bohrungen M10 in Laufschiene an Glas.  
Bohrungen M8 in dopplter LS.



## Detail K

Bohrungen in Laufschiene für 180°-Kopplung  
\* max. 5000



## Detail WK

Bohrungen in Laufschiene für Winkelkopplung

Weitere Bohrungen und Detailbezeichnungen per Hand nachtragen!

1:1

Bitte geben Sie diese Zeichnung zur Fertigung frei.

Datum: .....

Name: .....

Auftrags-Nr.: \_\_\_\_\_

Best.-Nr.: \_\_\_\_\_

Kontrolle: \_\_\_\_\_

09.08 / 003430

29-048