

MANET Schiebetürsystem CLASSIC

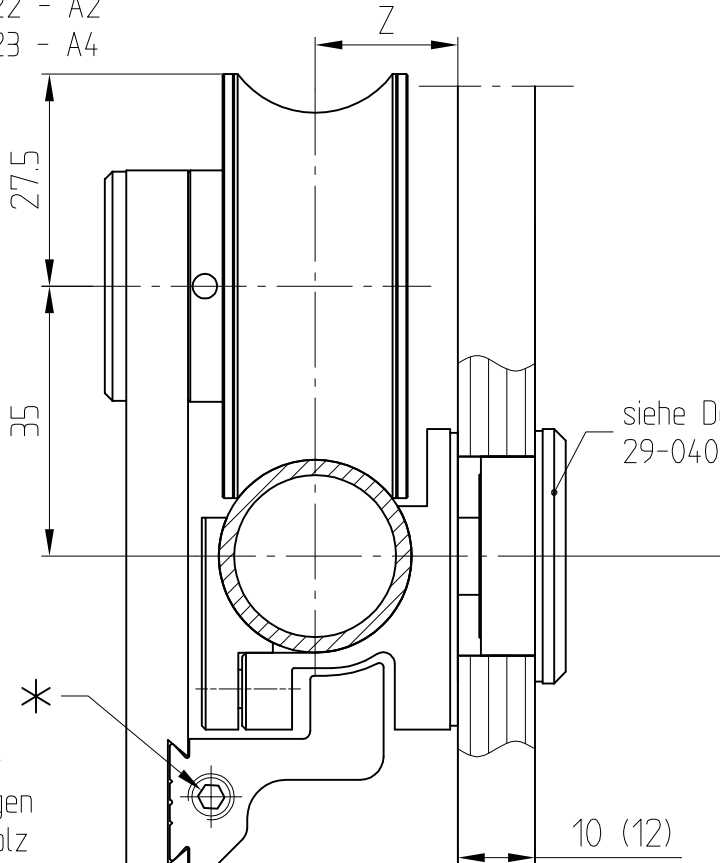
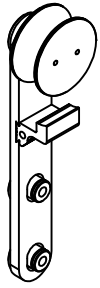
mit aufliegenden Punkthaltern (20-40 mm Holztürdicke)
und Laufschienenrohr



29.422/29.520

Rollenwagen CLASSIC
nur Lasche mit Rolle
Art. Nr. 29.422 - A2
Art. Nr. 29.423 - A4

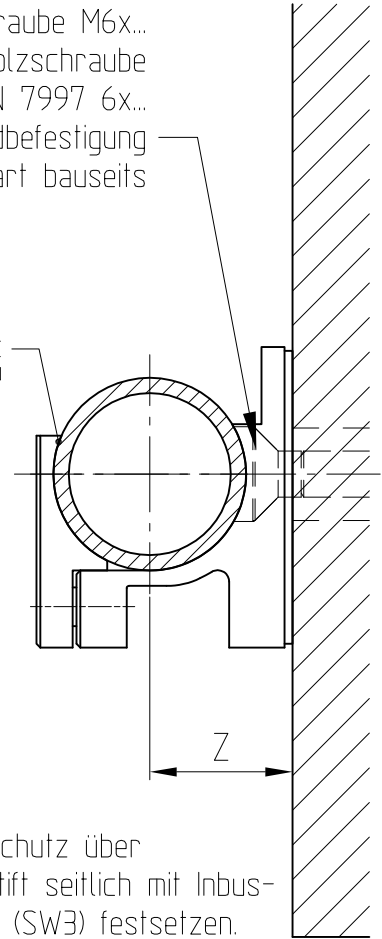
Befestigung an Wand



Senkschraube M6x...
bzw. Senkholzschraube
DIN 7997 6x...
Je nach Wandbefestigung
bzw. Dübelart bauseits

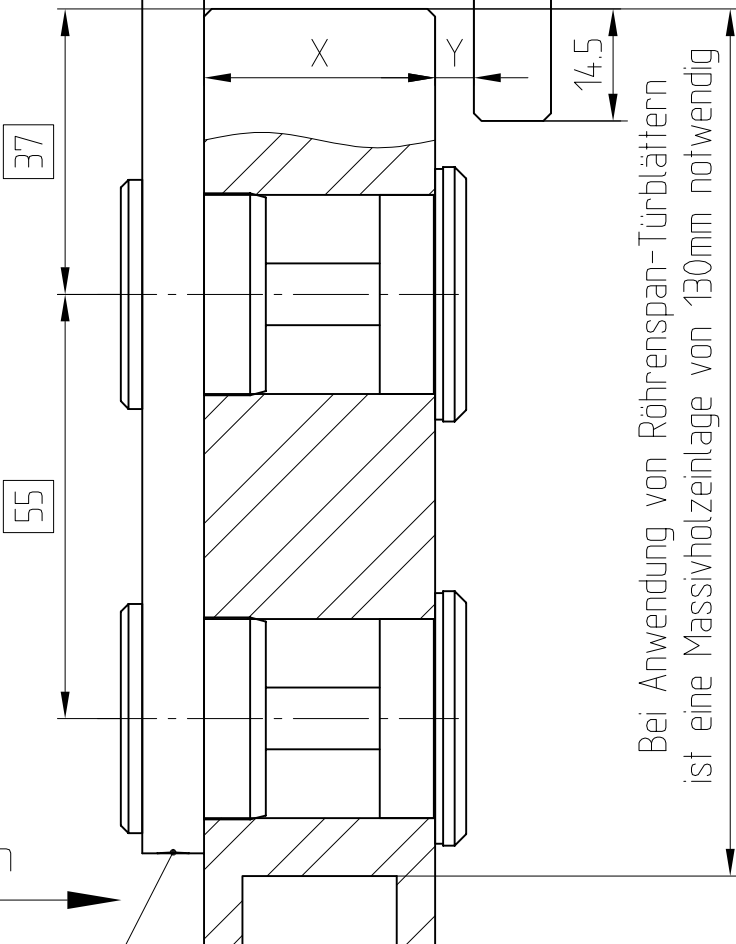
siehe Detail
29-040F1

siehe Detail
29-040G



2 Punkthalter
für Rollenwagen
20-40 mm Holz
Art. Nr. 29.520 - A2

* Aushebeschutz über
Gewindestift seitlich mit Inbus-
schlüssel (SW3) festsetzen.



Bei Anwendung von Röhrenspan-Türblättern
ist eine Massivholzeinlage von 130mm notwendig

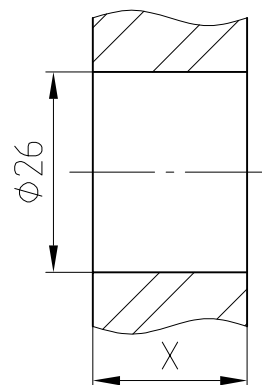
X	Y	Z	Türgewicht
20 mm	15 mm	18.5 mm	120 kg
25 mm	10 mm		
30 mm	5 mm	35 mm	100 kg
35 mm	16.5 mm		
40 mm	11.5 mm		

Innen

Höhenverstellung mittels
Gewindestift (SW2.5) um ±2.5 mm

1:1

04.2012 / 006637



29-041-5