

# MANET Schiebetürsystem CLASSIC

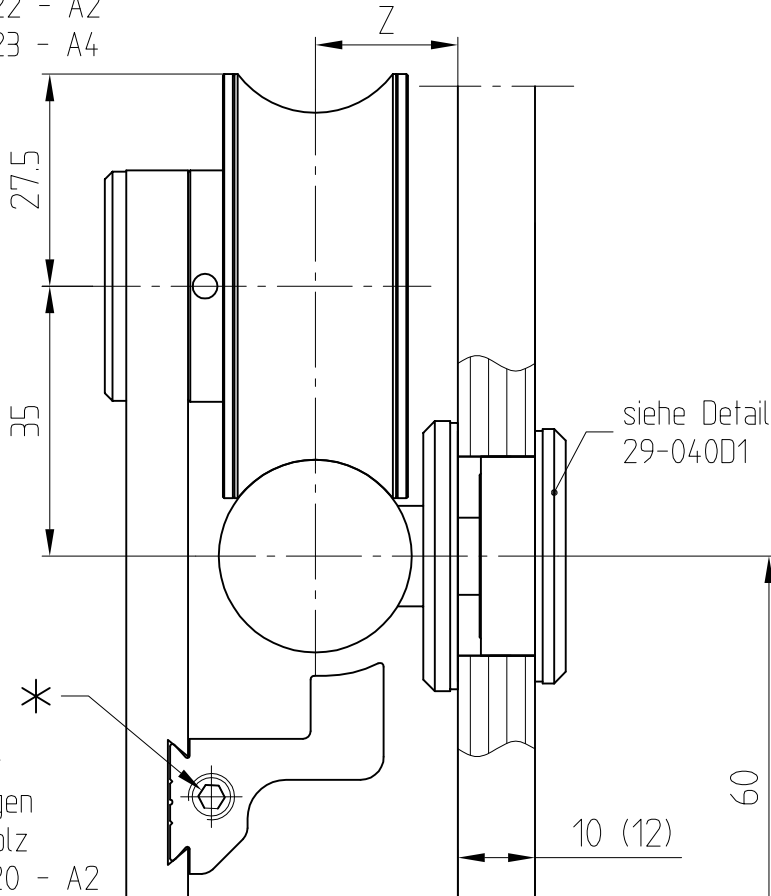
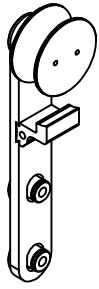
mit aufliegenden Punkthaltern (20-40 mm Holztürdicke)  
und Laufschiene aus Vollmaterial



29.422/29.520

Rollenwagen CLASSIC  
nur Lasche mit Rolle  
Art. Nr. 29.422 - A2  
Art. Nr. 29.423 - A4

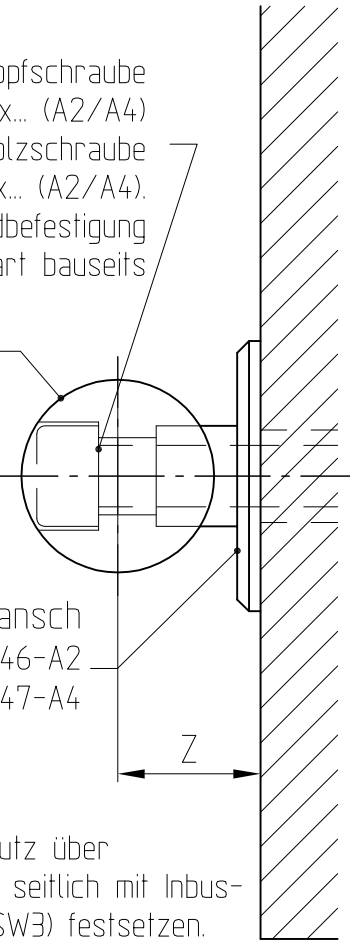
Befestigung an Wand



Zylinderkopfschraube  
DIN 912 M8x... (A2/A4)  
bzw. Halbrundholzschraube  
DIN 7996 6x... (A2/A4).  
Je nach Wandbefestigung  
bzw. Dübelart bauseits

siehe Detail  
29-040D1

siehe Detail  
29-040E



Flansch  
Art. Nr. 21.346-A2  
Art. Nr. 21.347-A4

2 Punkthalter  
für Rollenwagen  
20-40 mm Holz  
Art. Nr. 29.520 - A2

\* Aushebeschutz über  
Gewindestift seitlich mit Inbus-  
schlüssel (SW3) festsetzen.

37

55

Bei Anwendung von Röhrenspan-Türblättern  
ist eine Massivholzeinlage von 130mm notwendig

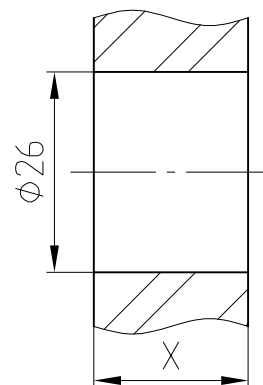
X	Y	Z	Türgewicht
20 mm	15 mm	18.5 mm	120 kg
25 mm	10 mm		
30 mm	5 mm		
35 mm	16.5 mm	35 mm	100 kg
40 mm	11.5 mm		

Innen

Höhenverstellung mittels  
Gewindestift (SW2.5) um ±2.5 mm

1:1

04.2012 / 006637



29-041-3