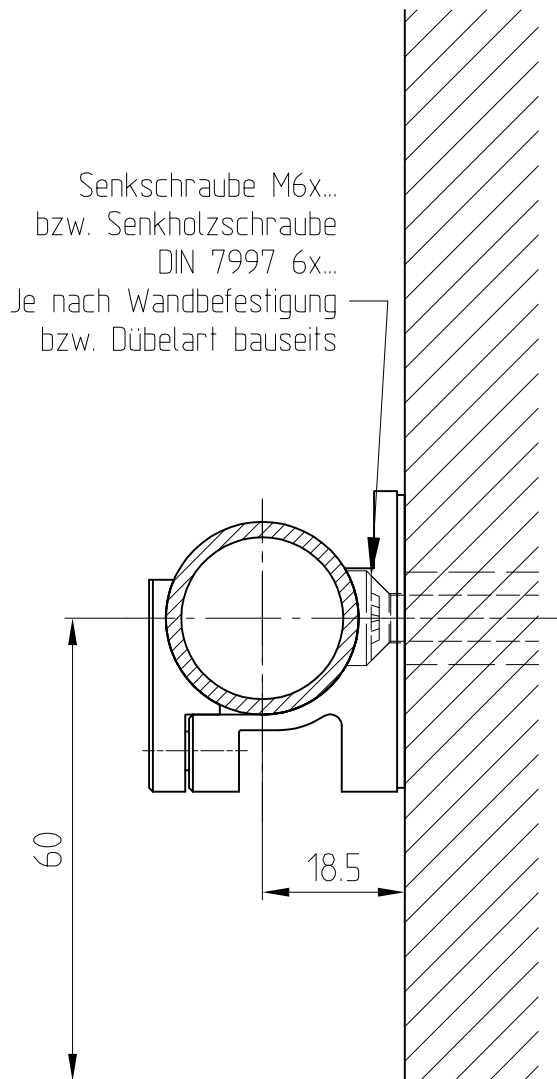


# MANET Schiebetürsystem CLASSIC/TREND

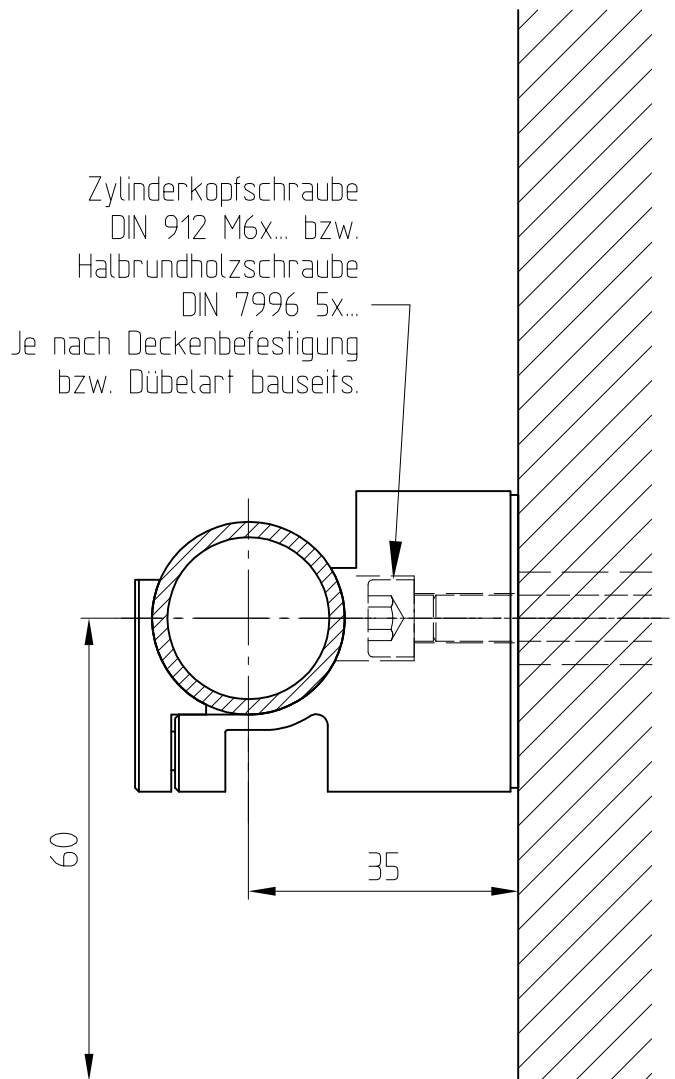
Punkthalter zur Laufschienebefestigung an Wand  
für Holztürblätter, Laufschiene



29.175/29.178



Senkschraube M6x...  
bzw. Senkholzschraube  
DIN 7997 6x...  
Je nach Wandbefestigung  
bzw. Dübelart bauseits



Zylinderkopfschraube  
DIN 912 M6x... bzw.  
Halbrundholzschraube  
DIN 7996 5x...  
Je nach Deckenbefestigung  
bzw. Dübelart bauseits.

Holztürdicke: 20, 25 und 30 mm  
Art. Nr. 29.175  
Türgewicht: max. 120 kg

Holztürdicke: 35 und 40 mm  
Art. Nr. 29.178  
Türgewicht: max. 100 kg

