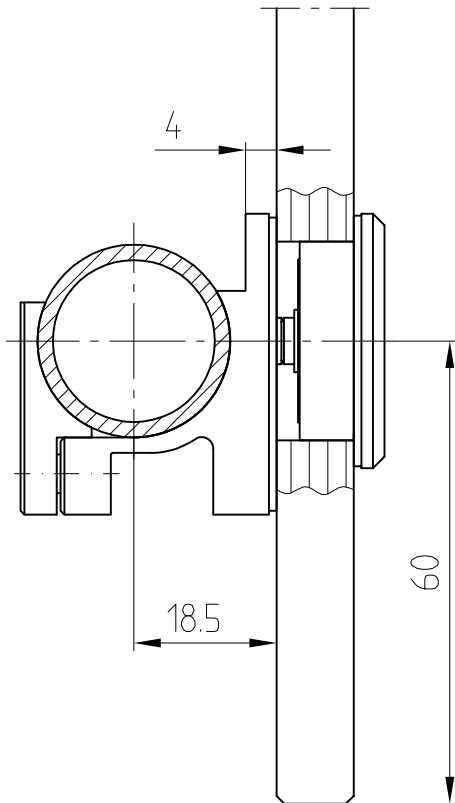


# MANET-Schiebetürsystem CLASSIC/TREND

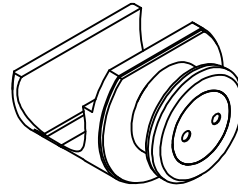
Punkthalter (aufliegend) zur Laufschienebefestigung  
an Glasoberlicht für Holztürblätter, Laufschiene



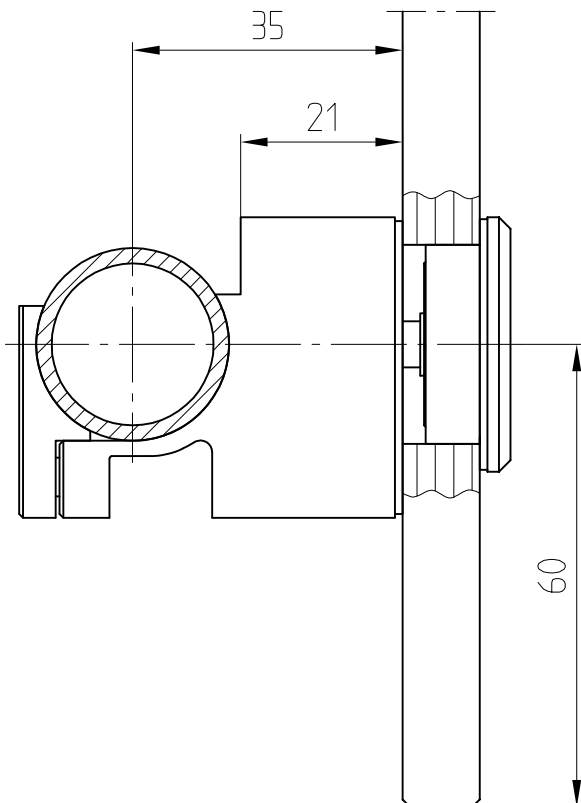
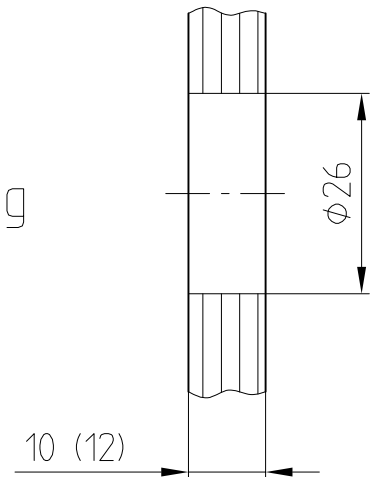
29.177/29.180



Holztürdicke: 20, 25 und 30 mm  
max. Türgewicht: 120 kg  
Art. Nr. 29.177



Detail  
Glasbohrung



Holztürdicke: 35 und 40 mm  
max. Türgewicht: 100 kg  
Art. Nr. 29.180

