

MANET Schiebetürsystem CLASSIC/TREND

Punkthalter zur Laufschienebefestigung an Wand
für Holztürblätter, Laufschiene aus Vollmaterial

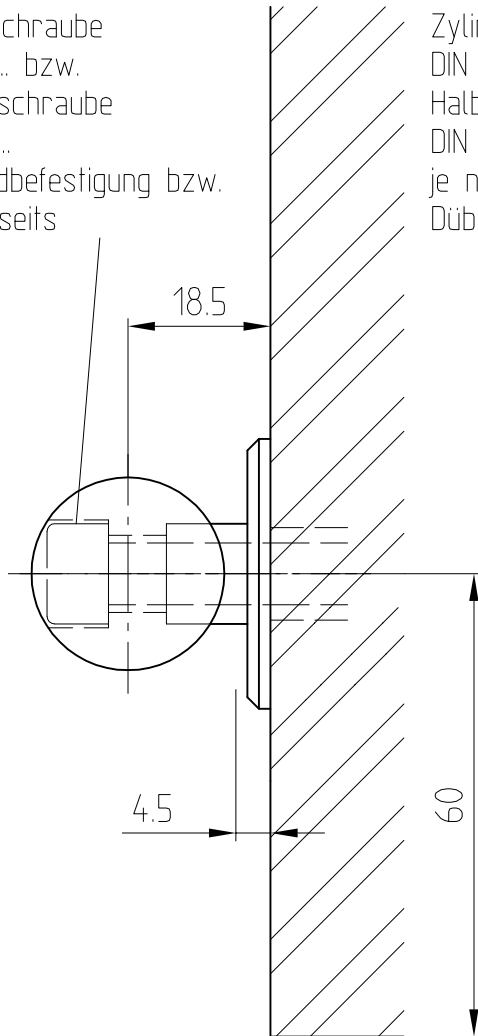


21.346/21.412

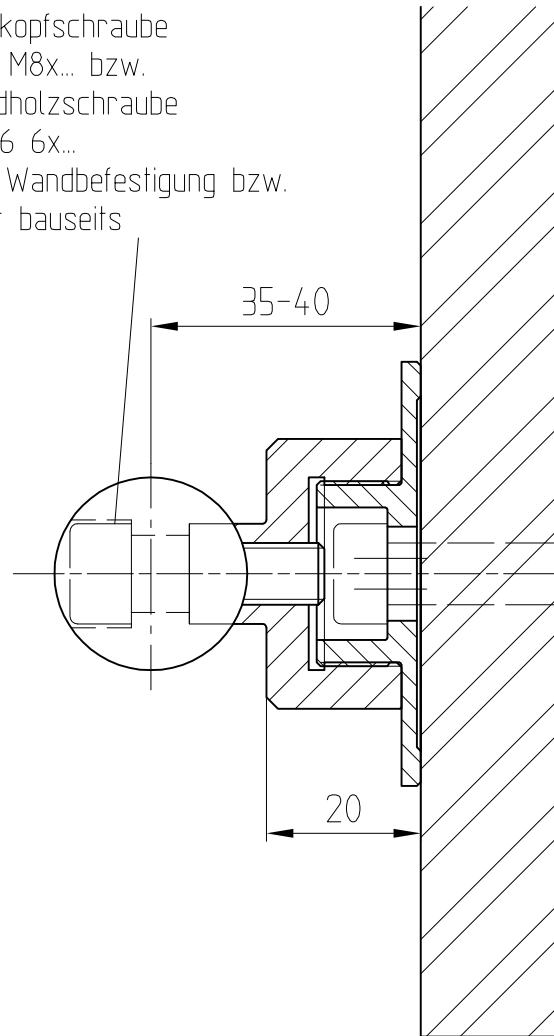
Anschlußflansch, kurz

Anschlußflansch, lang

Zylinderkopfschraube
DIN 912 M8x... bzw.
Halbrundholzschraube
DIN 7996 6x...
je nach Wandbefestigung bzw.
Dübelart bauseits



Zylinderkopfschraube
DIN 912 M8x... bzw.
Halbrundholzschraube
DIN 7996 6x...
je nach Wandbefestigung bzw.
Dübelart bauseits



Für Türblätter 20-30 mm dick
Art. Nr. 21.346 - A2
Art. Nr. 21.347 - A4
Türgewicht: max. 120 kg

Für Türblätter 35-40 mm dick
Art. Nr. 21.412
Türgewicht: max. 100 kg