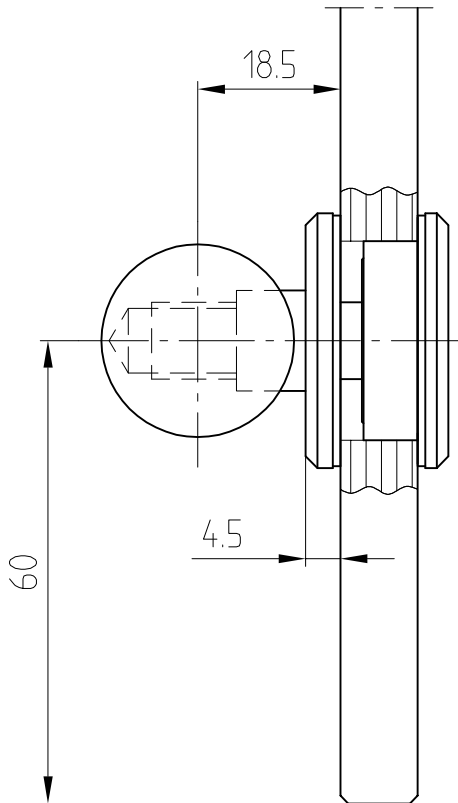


MANET-Schiebetürsystem CLASSIC/TREND

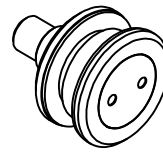


Punkthalter (aufliegend) zur Laufschienebefestigung
an Glasoberlicht für Holztürblätter, Laufschiene aus Vollmaterial

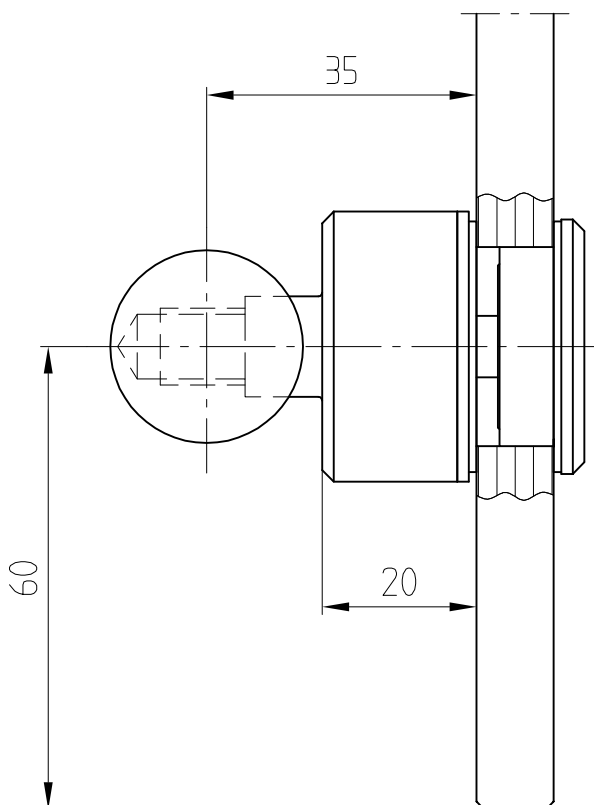
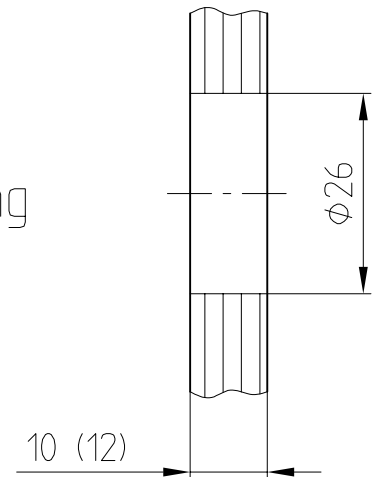
29.465/29.535



Holztürdicke: 20, 25 und 30 mm
starr: Art. Nr. 29.465
zentrierend: Art. Nr. 29.467



Detail
Glasbohrung



Holztürdicke: 35 und 40 mm
starr: Art. Nr. 29.535
zentrierend: Art. Nr. 29.536

