

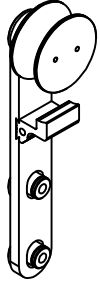
MANET Schiebetürsystem CLASSIC

mit aufliegenden Punkthaltern (8, 10 und 12 mm Glas)
und Laufschienenrohr

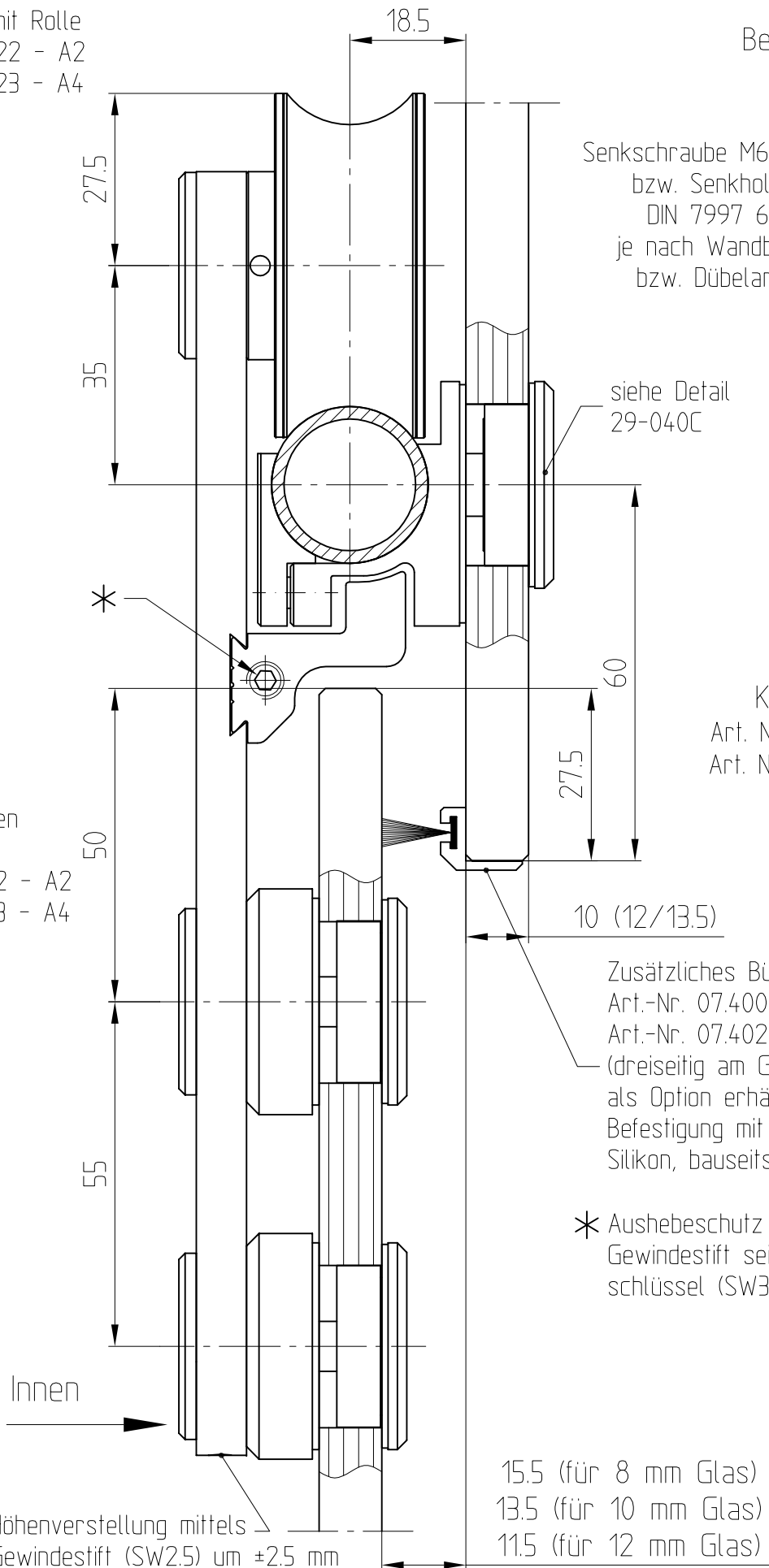


29.422/29.432

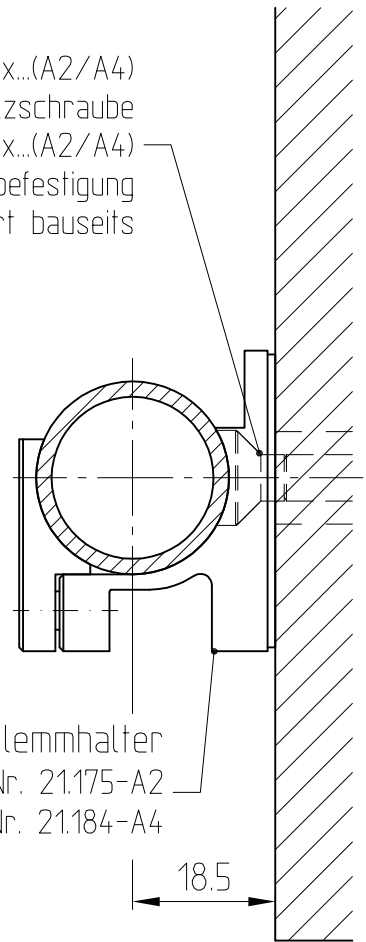
Rollenwagen CLASSIC
nur Lasche mit Rolle
Art. Nr. 29.422 - A2
Art. Nr. 29.423 - A4



2 Punkthalter
für Rollenwagen
8-12 mm Glas
Art. Nr. 29.432 - A2
Art. Nr. 29.433 - A4



Befestigung an Wand



Innen

Höhenverstellung mittels
Gewindestift (SW2.5) um ± 2.5 mm

15.5 (für 8 mm Glas)
13.5 (für 10 mm Glas)
11.5 (für 12 mm Glas)

1:1

04.2012 / 006637

29-040-9