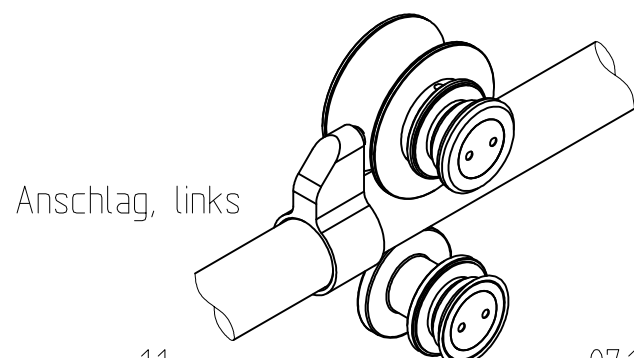
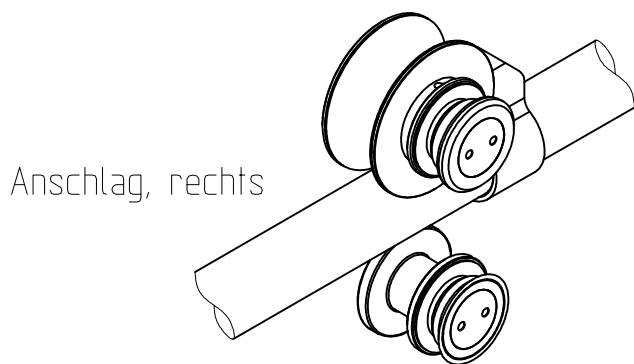
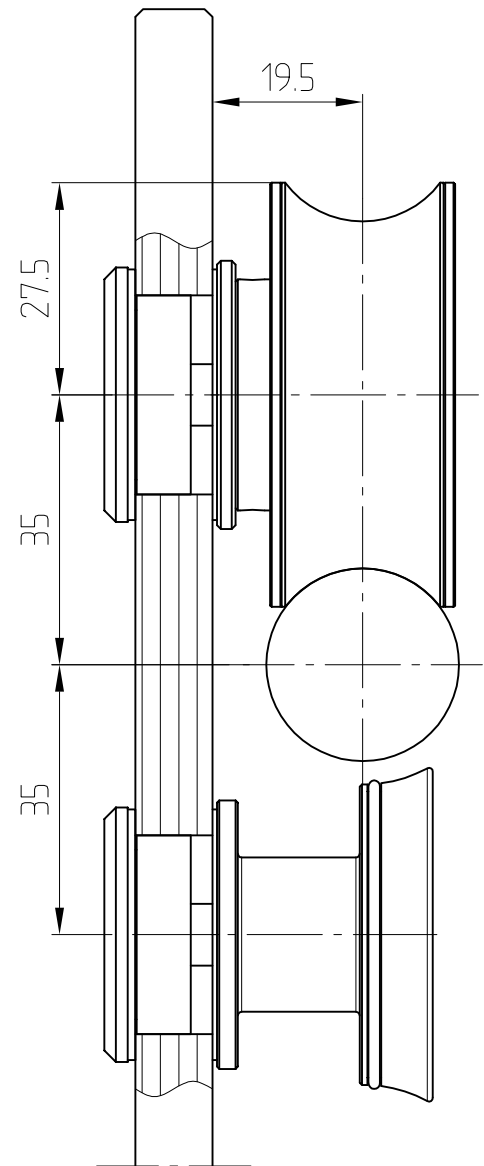
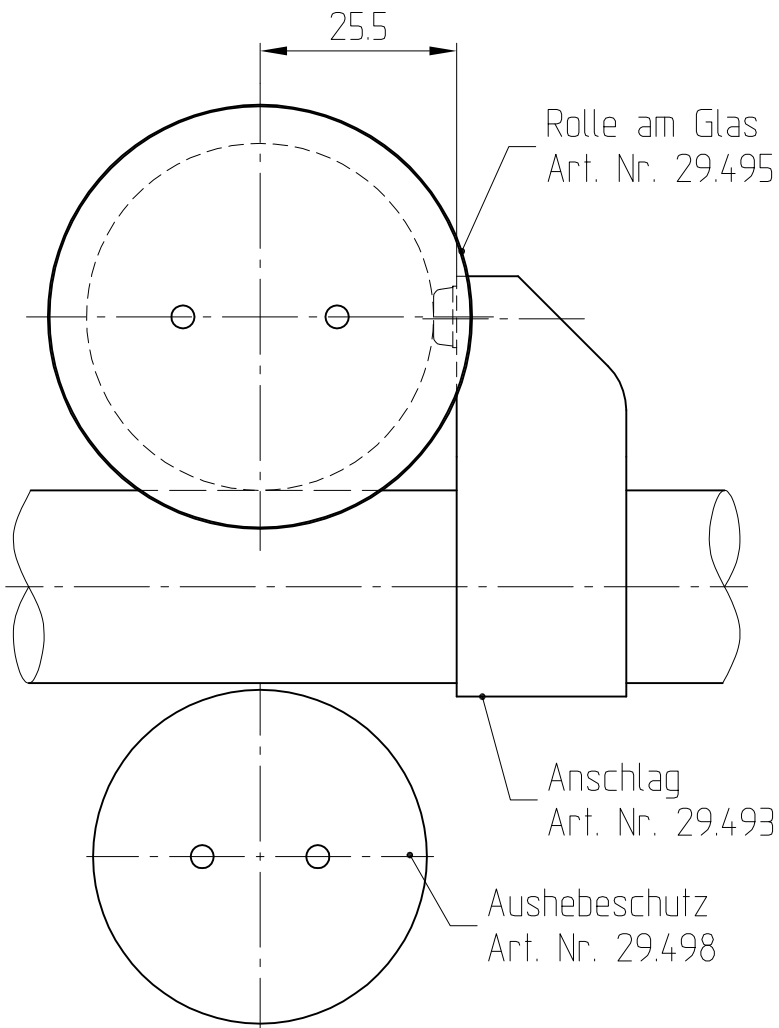


# MANET Schiebetürsystem

## Rolle am Glas mit aufliegenden Punkthalter



29.495/29.498



### Detail Glasbohrung

