

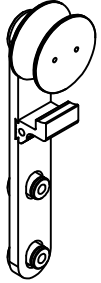
# MANET Schiebetürsystem CLASSIC

mit versenkten Punkthaltern (13.5, 15 und 17.5 mm Glas)  
und Laufschienenrohr



29.422/29.435

Rollenwagen CLASSIC  
nur Lasche mit Rolle  
Art. Nr. 29.422 - A2  
Art. Nr. 29.423 - A4



2 Punkthalter  
für Rollenwagen  
13.5-17.5 mm Glas  
Art. Nr. 29.435 - A2

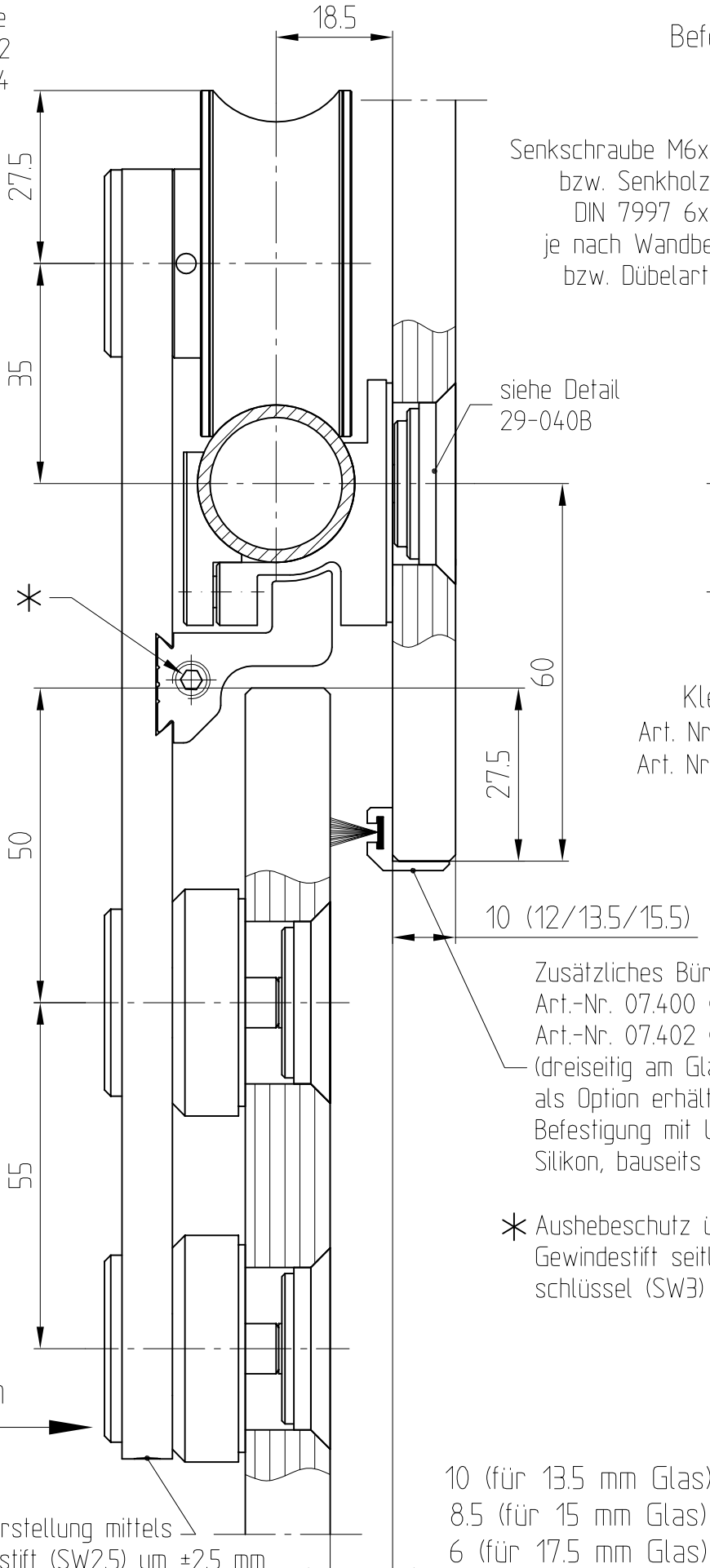


Befestigung an Wand

Senkschraube M6x...(A2/A4)  
bzw. Senkholzschraube  
DIN 7997 6x...(A2/A4)  
je nach Wandbefestigung  
bzw. Dübelart bauseits

siehe Detail  
29-040B

Klemmhalter  
Art. Nr. 21.175-A2  
Art. Nr. 21.184-A4



Zusätzliches Bürstenprofil  
Art.-Nr. 07.400 (für 10/12 mm Glas)  
Art.-Nr. 07.402 (für 8 mm Glas)  
(dreiseitig am Glas umlaufend)  
als Option erhältlich.  
Befestigung mit UV-beständigem  
Silikon, bauseits

\* Aushebeschutz über  
Gewindestift seitlich mit Inbus-  
schlüssel (SW3) festsetzen.