

MANET Schiebetürsystem CLASSIC

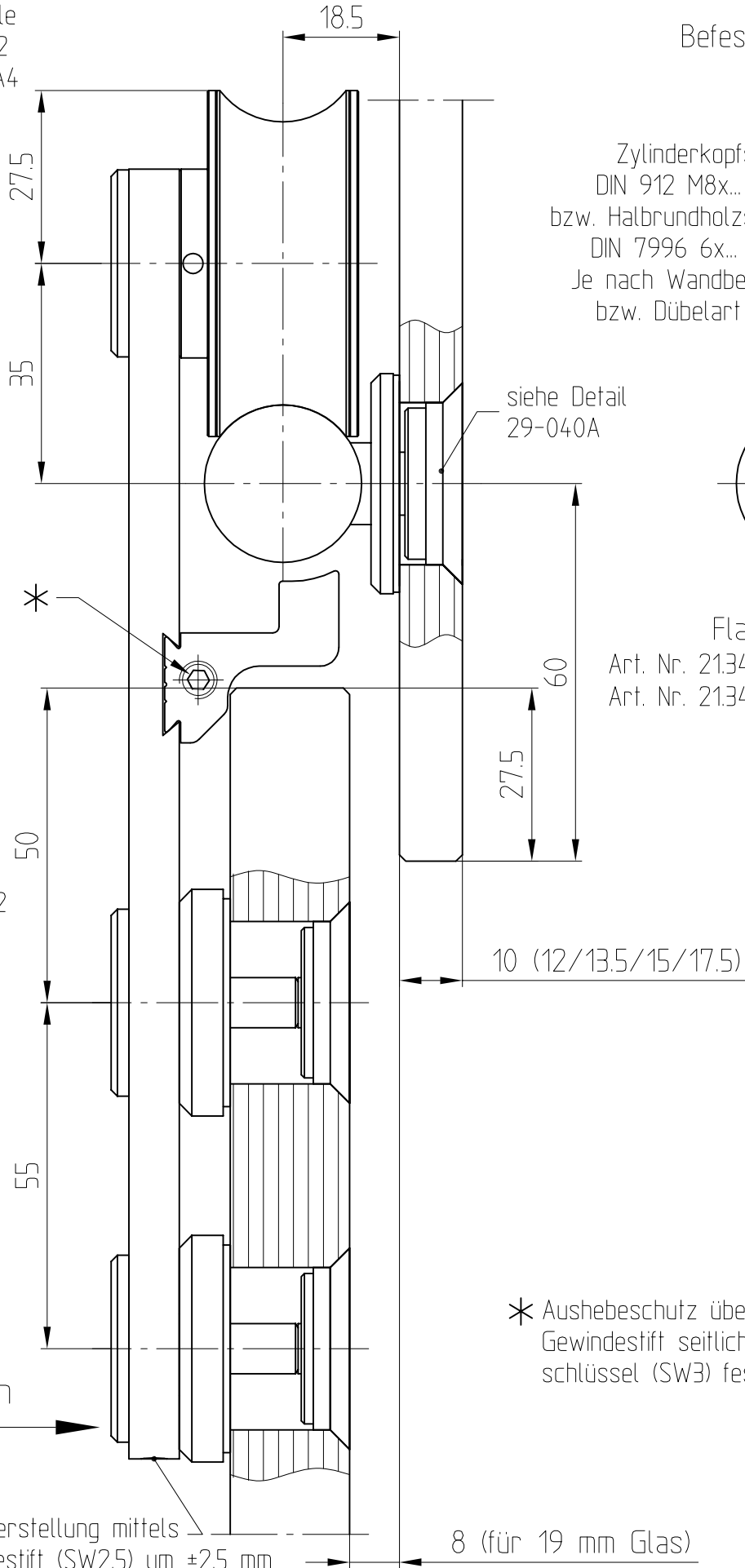
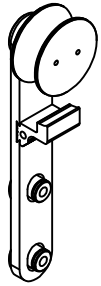
mit versenkten Punkthaltern (19 mm Glas)
und Laufschiene aus Vollmaterial



29.422/29.437

Rollenwagen CLASSIC
nur Lasche mit Rolle
Art. Nr. 29.422- A2
Art. Nr. 29.423 - A4

Befestigung an Wand



Zylinderkopfschraube
DIN 912 M8x... (A2/A4)
bzw. Halbrundholzschraube
DIN 7996 6x... (A2/A4).
Je nach Wandbefestigung
bzw. Dübelart bauseits

siehe Detail
29-040A

Flansch
Art. Nr. 21.346-A2
Art. Nr. 21.347-A4

2 Punkthalter
für Rollenwagen
19 mm Glas
Art. Nr. 29.437 - A2



10 (12/13.5/15/17.5)

* Aushebeschutz über
Gewindestift seitlich mit Inbus-
schlüssel (SW3) festsetzen.

Innen

Höhenverstellung mittels
Gewindestift (SW2.5) um ± 2.5 mm

8 (für 19 mm Glas)

1:1

04.2012 /006637

29-040-2