

MANET Schiebetürsystem TREND

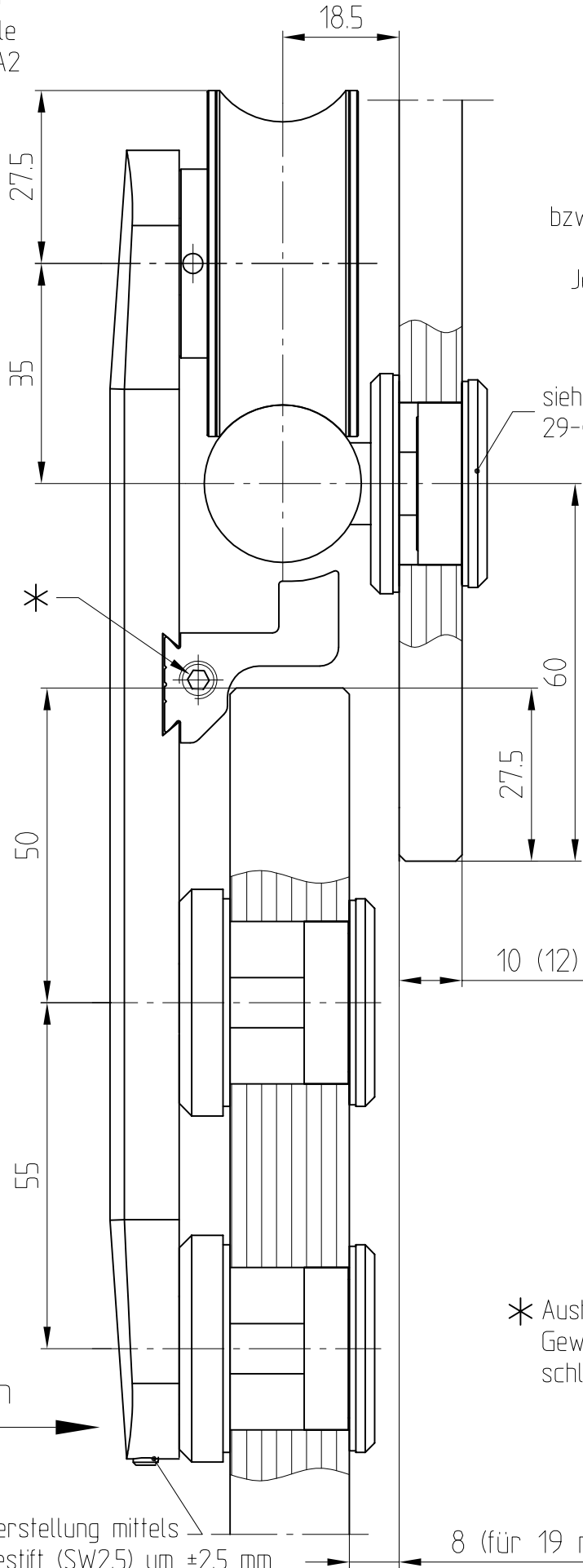
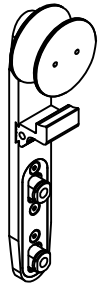
mit aufliegenden Punkthalter (19 mm Glas)
und gebohrter Laufschiene



29.424

Rollenwagen TREND
nur Lasche mit Rolle
Art. Nr. 29.424 - A2

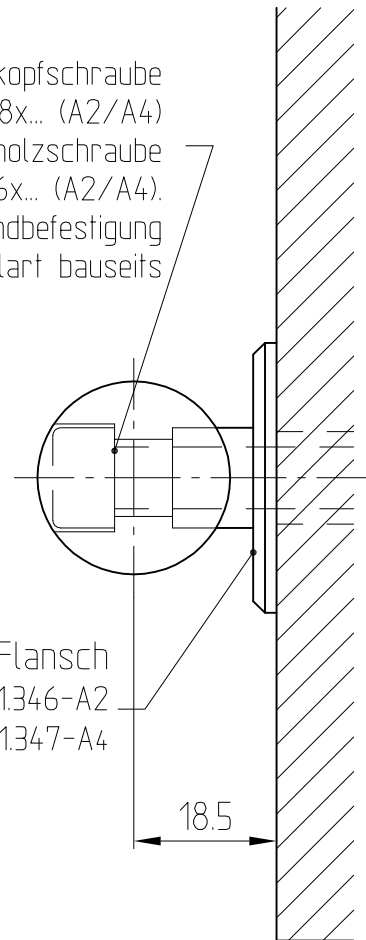
Befestigung an Wand



Zylinderkopfschraube
DIN 912 M8x... (A2/A4)
bzw. Halbrundholzschraube
DIN 7996 6x... (A2/A4).
Je nach Wandbefestigung
bzw. Dübelart bauseits

siehe Detail
29-040A

Flansch
Art. Nr. 21.346-A2
Art. Nr. 21.347-A4



2 Punkthalter
für Rollenwagen
19 mm Glas



* Aushebeschutz über
Gewindestift seitlich mit Imbus-
schlüssel (SW3) festsetzen.

Innen

Höhenverstellung mittels
Gewindestift (SW2.5) um ± 2.5 mm

8 (für 19 mm Glas)

1:1

04.2012 / 006637

29-030-11