

# MANET Schiebetürsystem TREND

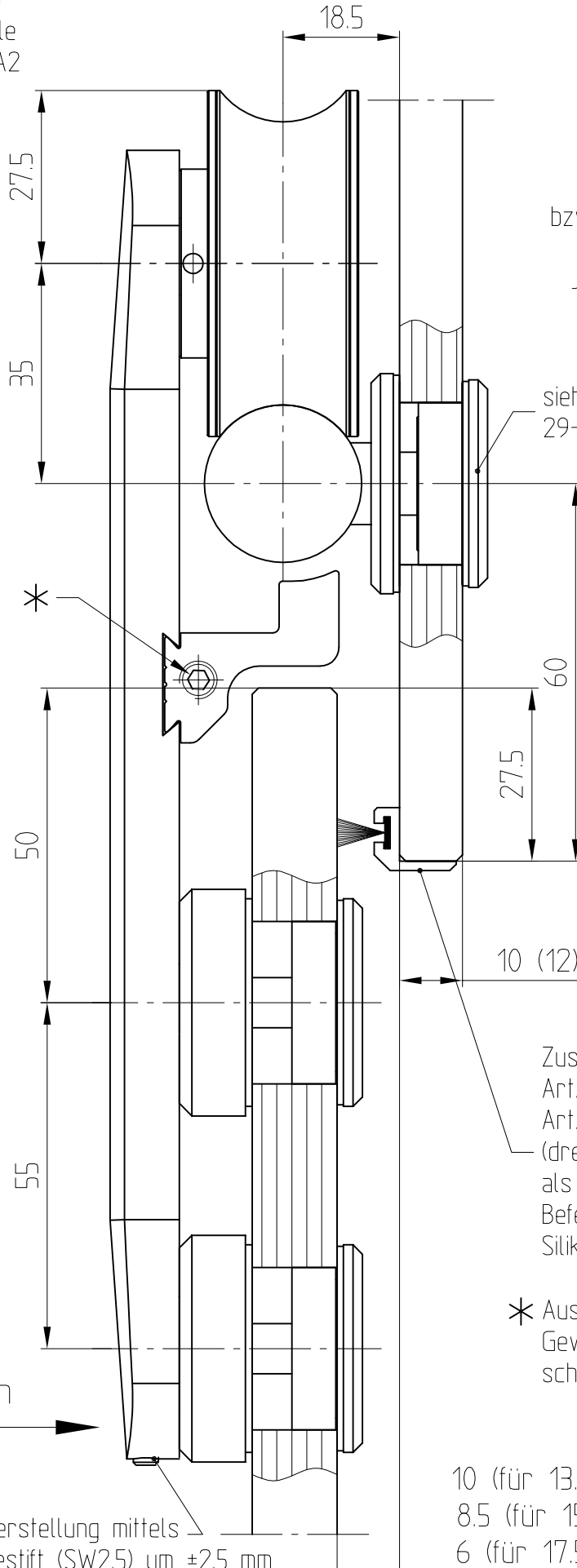
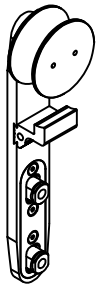
mit aufliegenden Punkthalter (13.5, 15 und 17.5 mm Glas)  
und gebohrter Laufschiene



29.424

Rollenwagen TREND  
nur Lasche mit Rolle  
Art. Nr. 29.424 - A2

Befestigung an Wand



Zylinderkopfschraube  
DIN 912 M8x... (A2/A4)  
bzw. Halbrundholzschraube  
DIN 7996 6x... (A2/A4).  
Je nach Wandbefestigung  
bzw. Dübelart bauseits

siehe Detail  
29-040A

Flansch  
Art. Nr. 21346-A2  
Art. Nr. 21347-A4

2 Punkthalter  
für Rollenwagen  
13.5-17.5 mm Glas



Zusätzliches Bürstenprofil  
Art.-Nr. 07.400 (für 10/12 mm Glas)  
Art.-Nr. 07.402 (für 8 mm Glas)  
(dreiseitig am Glas umlaufend)  
als Option erhältlich.  
Befestigung mit UV-beständigem  
Silikon, bauseits

\* Aushebeschutz über  
Gewindestift seitlich mit Inbus-  
schlüssel (SW3) festsetzen.

10 (für 13.5 mm Glas)  
8.5 (für 15 mm Glas)  
6 (für 17.5 mm Glas)

Höhenverstellung mittels  
Gewindestift (SW2.5) um ±2.5 mm

1:1

04.2012 / 006637

29-030-10