

MANET Schiebetürsystem TREND

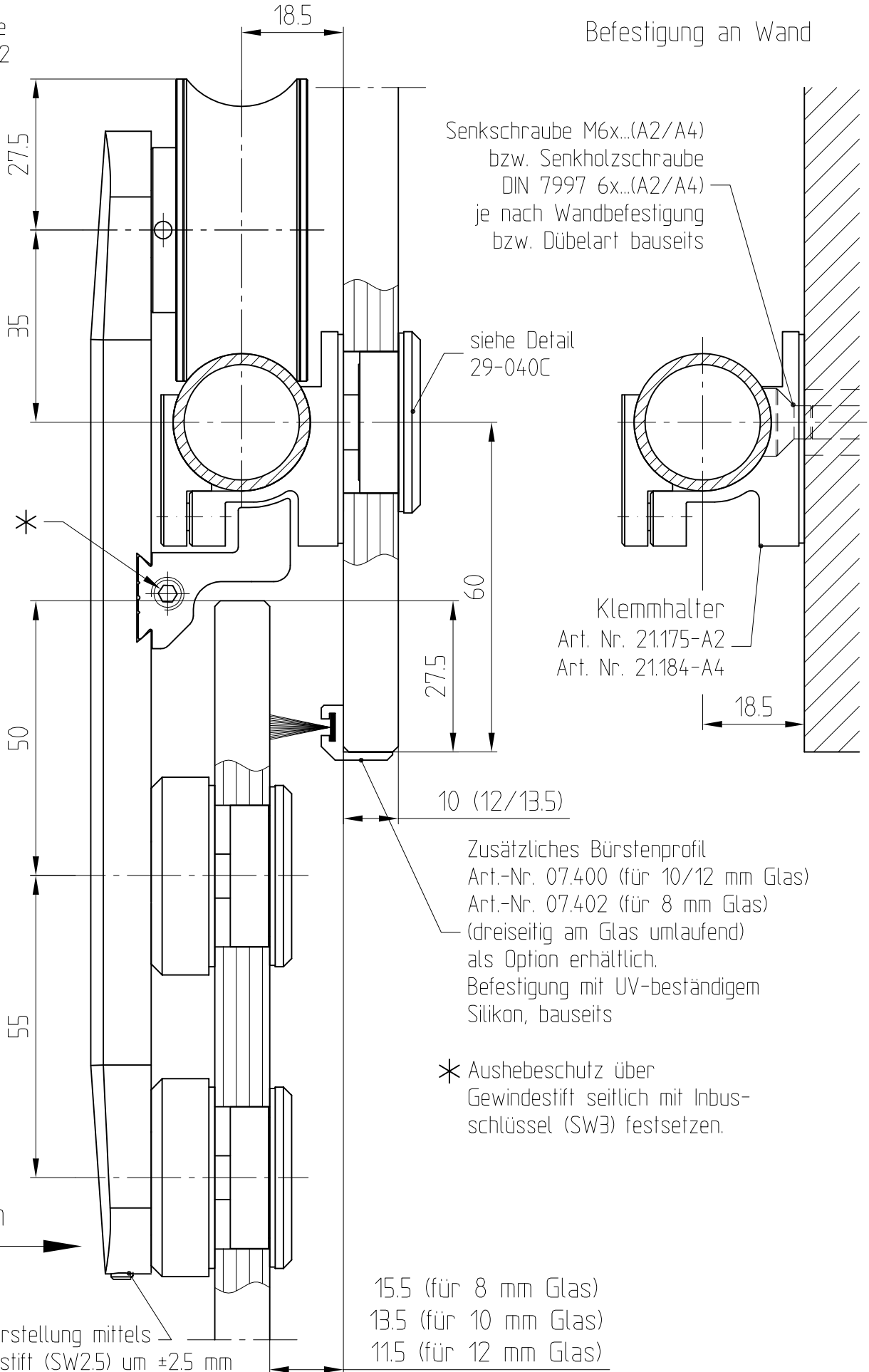
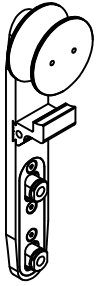
mit aufliegenden Punkthaltern (8, 10 und 12 mm Glas)
und Laufschienenrohr



29.424/29.432

Rollenwagen TREND
nur Lasche mit Rolle
Art. Nr. 29.424 - A2

Befestigung an Wand



2 Punkthalter
für Rollenwagen
8-12 mm Glas
Art. Nr. 29.432 - A2
Art. Nr. 29.433 - A4



1:1

04.2012 / 006637

29-030-9