

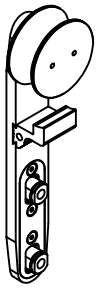
MANET Schiebetürsystem TREND

mit versenkten Punkthaltern (19 mm Glas)
und Laufschiene aus Vollmaterial



29.424/29.437

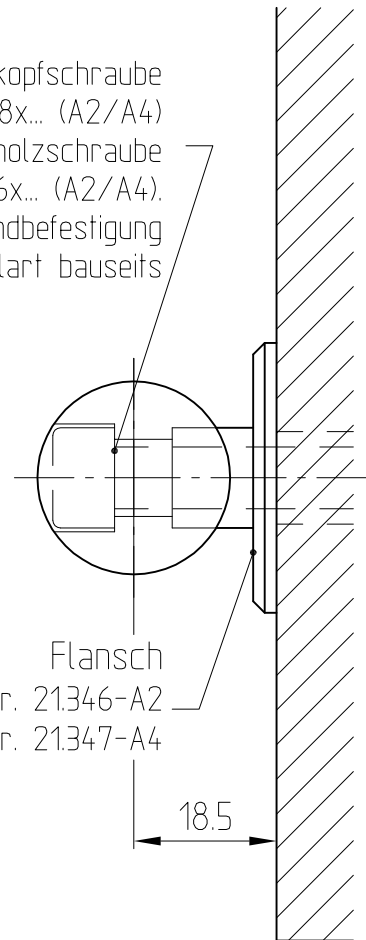
Rollenwagen TREND
nur Lasche mit Rolle
Art. Nr. 29.424 - A2



Befestigung an Wand

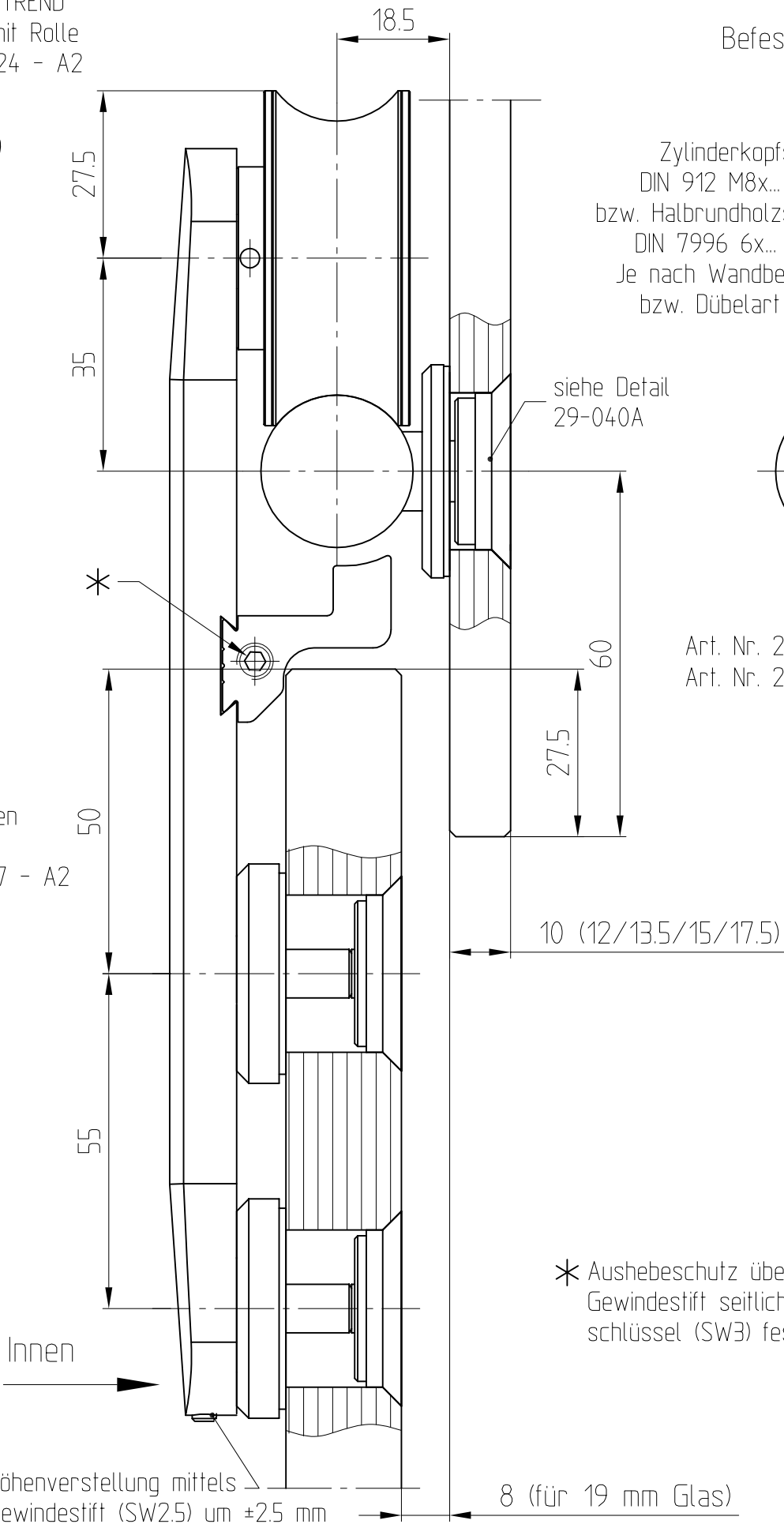
Zylinderkopfschraube
DIN 912 M8x... (A2/A4)
bzw. Halbrundholzschraube
DIN 7996 6x... (A2/A4).
Je nach Wandbefestigung
bzw. Dübelart bauseits

siehe Detail
29-040A



Flansch
Art. Nr. 21.346-A2
Art. Nr. 21.347-A4

2 Punkthalter
für Rollenwagen
19 mm Glas
Art. Nr. 29.437 - A2



* Aushebeschutz über
Gewindestift seitlich mit Inbus-
schlüssel (SW3) festsetzen.

Höhenverstellung mittels
Gewindestift (SW2.5) um ± 2.5 mm

8 (für 19 mm Glas)

1:1

04.2012 / 006637

29-030-2