

# MANET Schiebetürsystem TREND

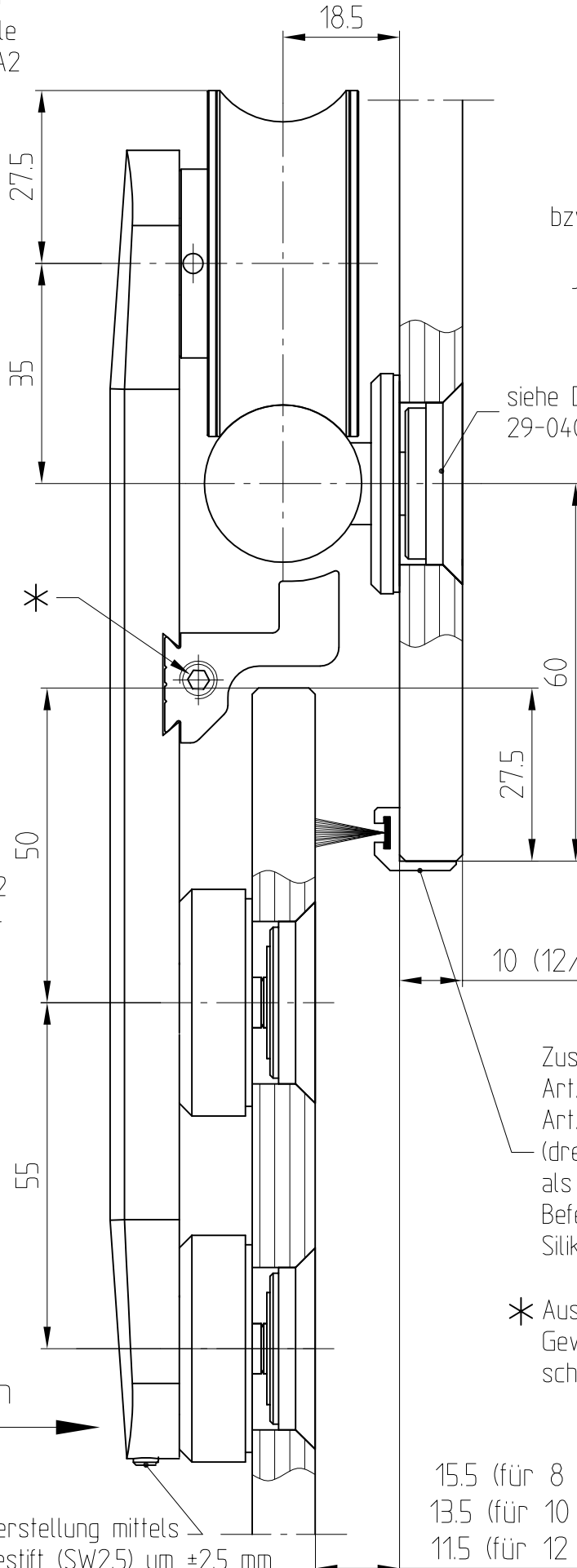
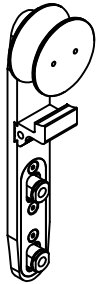
mit versenkten Punkthaltern (8, 10 und 12 mm Glas)  
und Laufschiene aus Vollmaterial



29.424/29.430

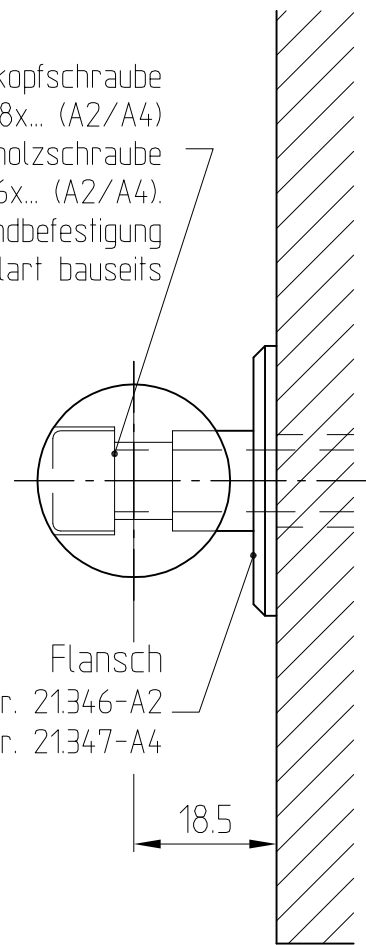
Rollenwagen TREND  
nur Lasche mit Rolle  
Art. Nr. 29.424 - A2

Befestigung an Wand



Zylinderkopfschraube  
DIN 912 M8x... (A2/A4)  
bzw. Halbrundholzschraube  
DIN 7996 6x... (A2/A4).  
Je nach Wandbefestigung  
bzw. Dübelart bauseits

siehe Detail  
29-040A



Flansch  
Art. Nr. 21.346-A2  
Art. Nr. 21.347-A4

2 Punkthalter  
für Rollenwagen  
8-12 mm Glas  
Art. Nr. 29.430 - A2  
Art. Nr. 29.431 - A4



Zusätzliches Bürstenprofil  
Art.-Nr. 07.400 (für 10/12 mm Glas)  
Art.-Nr. 07.402 (für 8 mm Glas)  
(dreiseitig am Glas umlaufend)  
als Option erhältlich.  
Befestigung mit UV-beständigem  
Silikon, bauseits

\* Aushebeschutz über  
Gewindestift seitlich mit Inbus-  
schlüssel (SW3) festsetzen.

Innen

Höhenverstellung mittels  
Gewindestift (SW2.5) um  $\pm 2.5$  mm

15.5 (für 8 mm Glas)  
13.5 (für 10 mm Glas)  
11.5 (für 12 mm Glas)

1:1

04.2012 / 006637

29-030