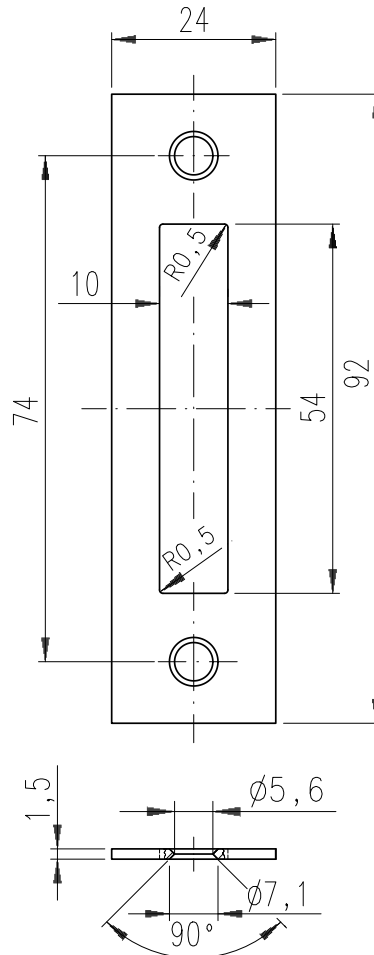


Für Schlosstyp:  
for lock type:



132, 150, 778

132F, 532F



M. 1:1

Zeichn.-Nr. 501531-00-1-40



Schliessblech für Riegelschloss  
strike plate for deadlock  
24x1,5x92 mm

21

Techn. Änderungen vorbehalten !  
Es gelten unsere Überlassungs- und Nutzungsbedingungen  
für DORMA - Dokumente.  
Copyright © DORMA 1999

	Datum	Name
Gezeichnet	09.04.03	Hartmann
Geprüft	*	*

Vollblattschlösser  
mortice locks

DSM\_0021\_00\_01

Version:  
A