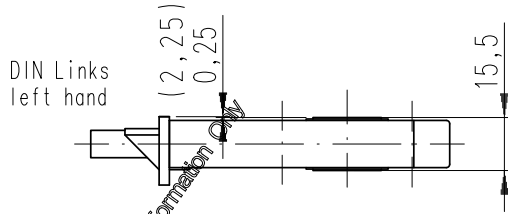
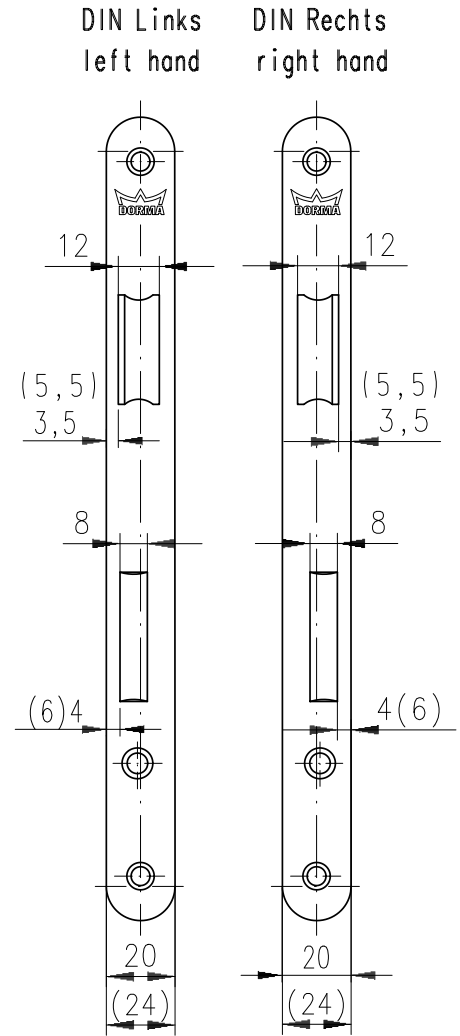
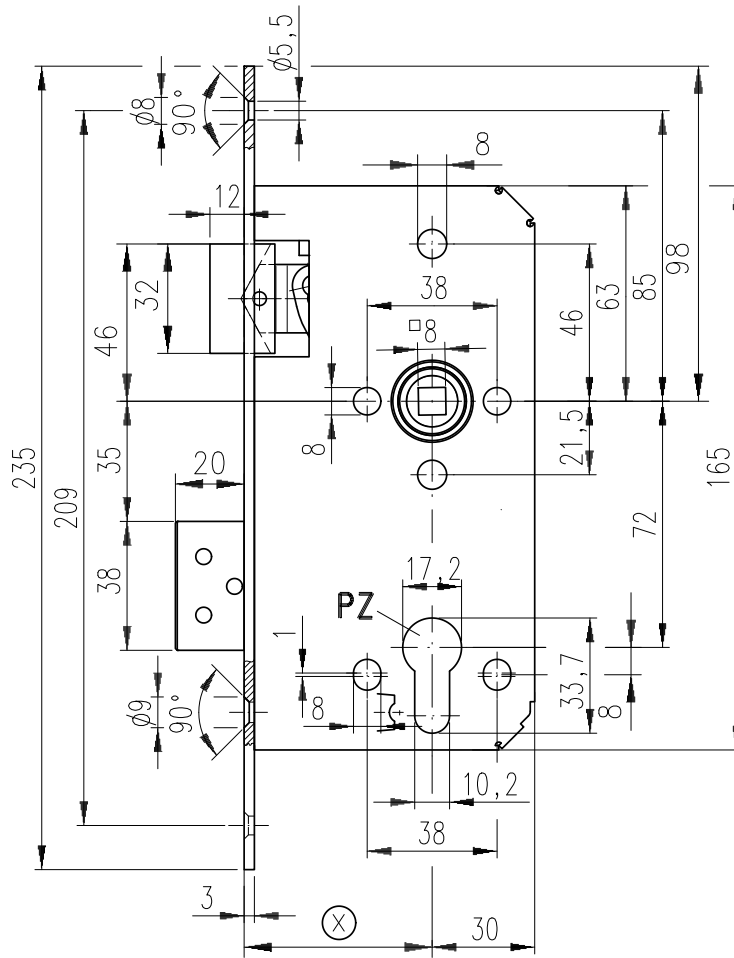


Empfohlenes Schliessblech Nr. 20
recommended strike plate number 20



mit Wechsel
with latch lever

für Profilzylinder DIN 18252
for Euro-profile cylinder

M. 1:2

Techn. Änderungen vorbehalten !
Es gelten unsere Überlassungs- und Nutzungsbedingungen
für DORMA - Dokumente.
Copyright © DORMA 1999



Schloss mit Linearriegel und Falle
lock with linear deadbolt mechanism
and latch bolt
X = 55 mm

772

	Datum	Name
Gezeichnet	10.07.03	Hartmann
Geprüft	*	*

Einsteckschlösser
mortice locks

DSM_0772_55_01

Version:
C