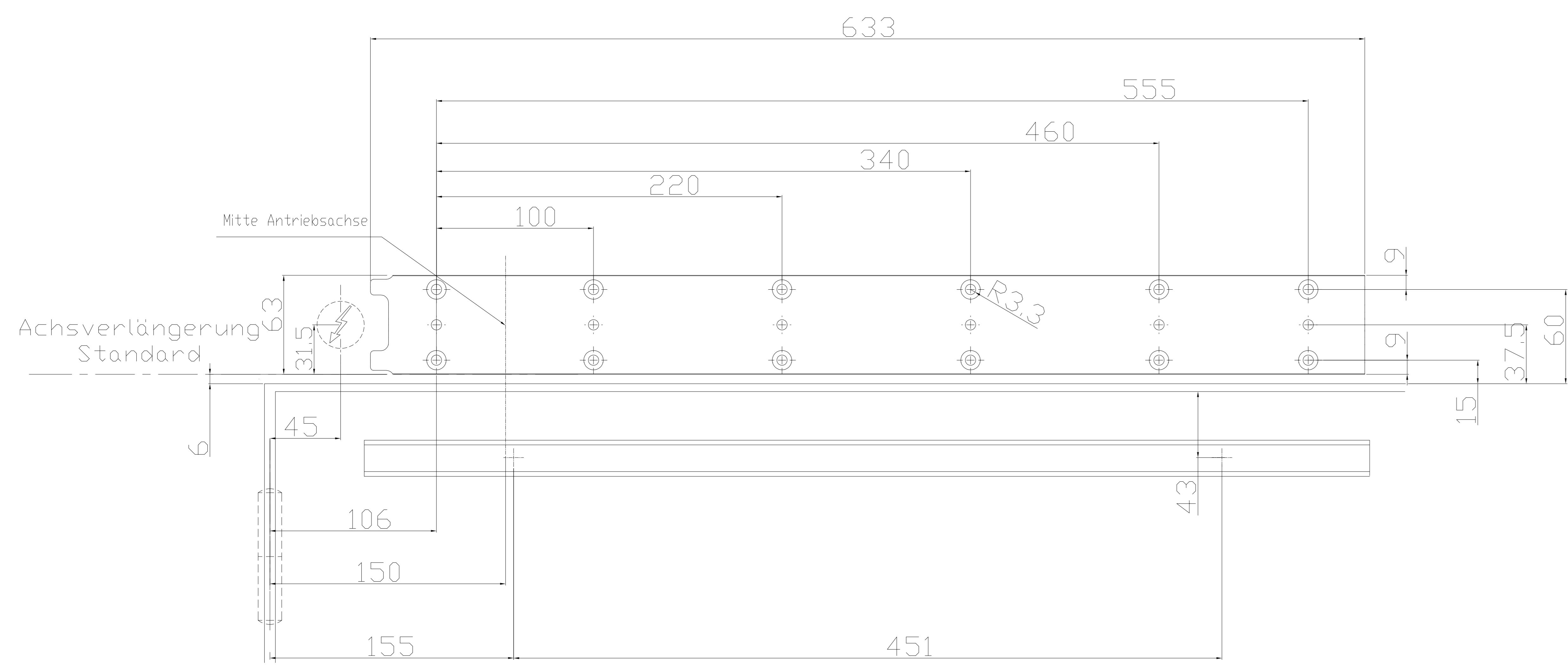
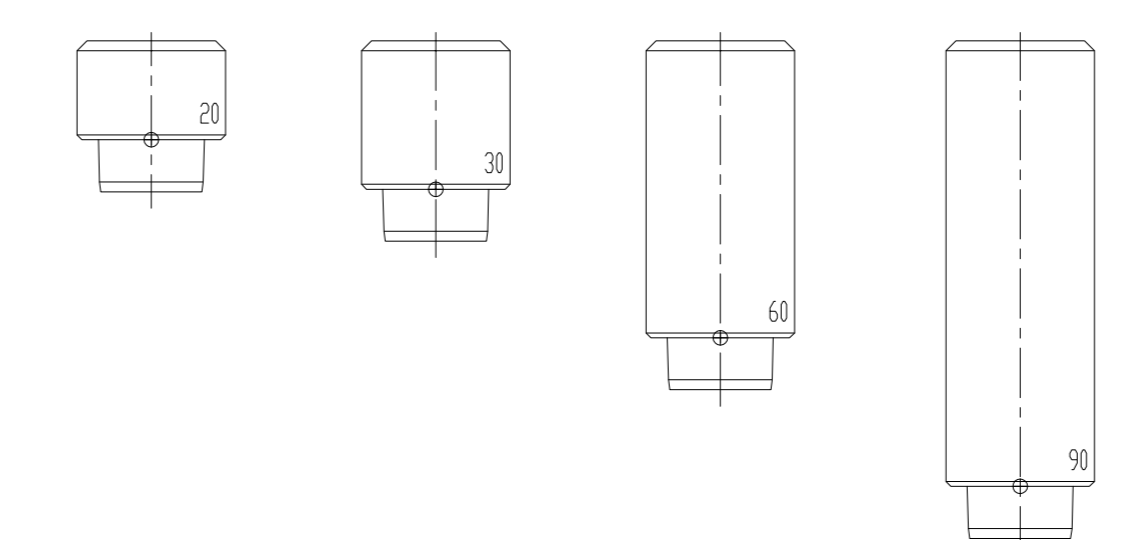


Maximale Öffnungsweite 95°
Varianten nicht für Türen mit Feuer- u. Rauchschutzanforderungen zugelassen

drückend/Gleitschiene / 12 Bolzen



Maximale Öffnungsweite 95°
Varianten nicht für Türen mit Feuer- u. Rauchschutzanforderungen zugelassen

drückend/Gleitschiene / 25 Bolzen

