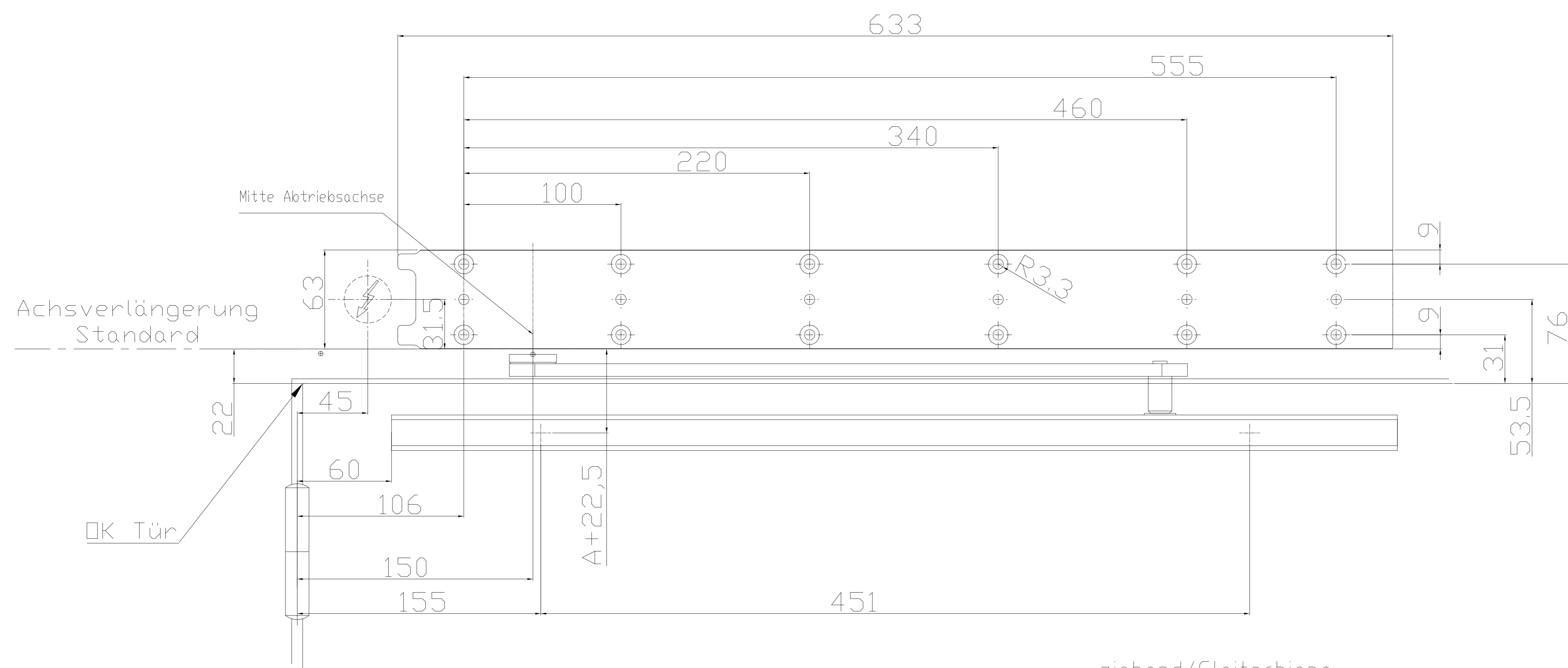
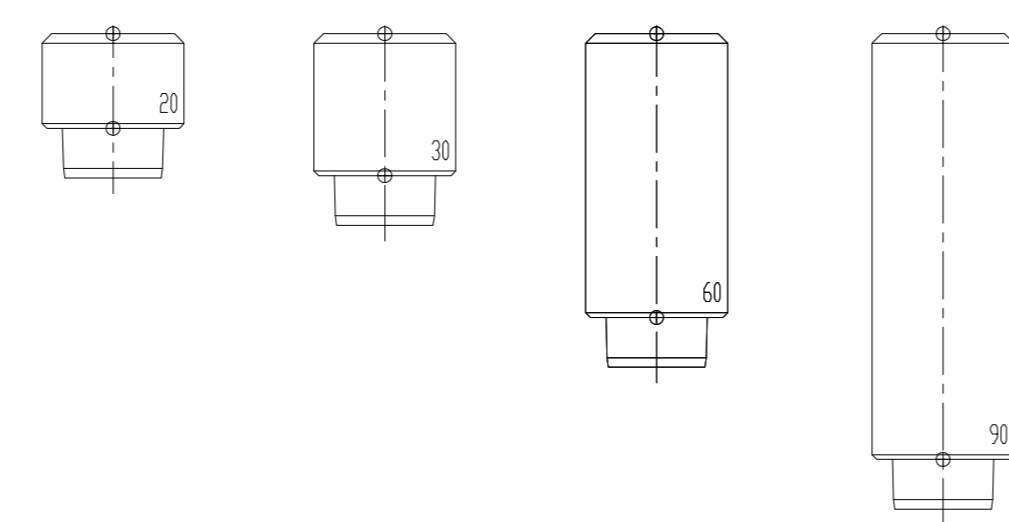


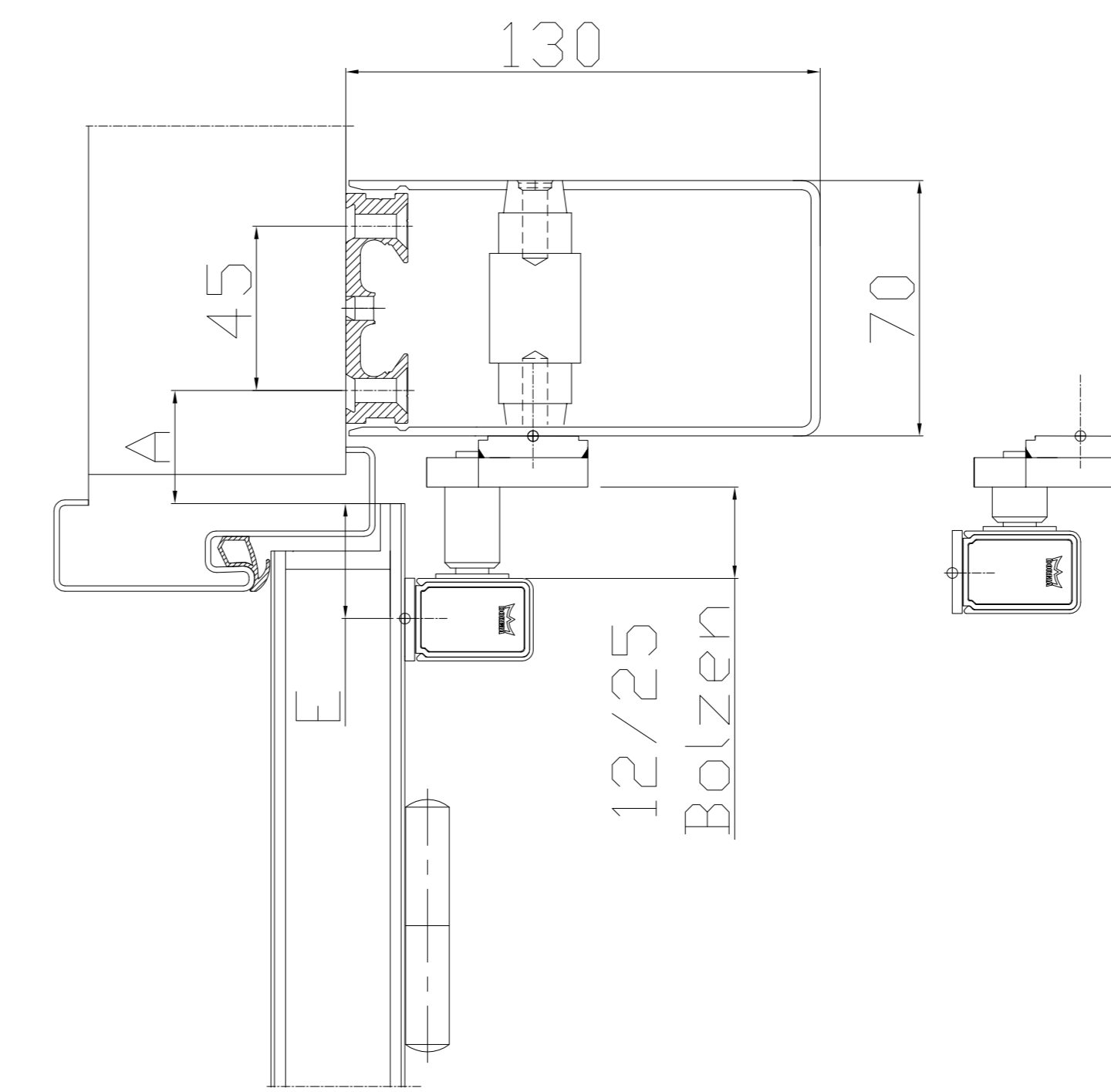
Maße gelten für Standard- und Variante mit integriertem Rauchmelder



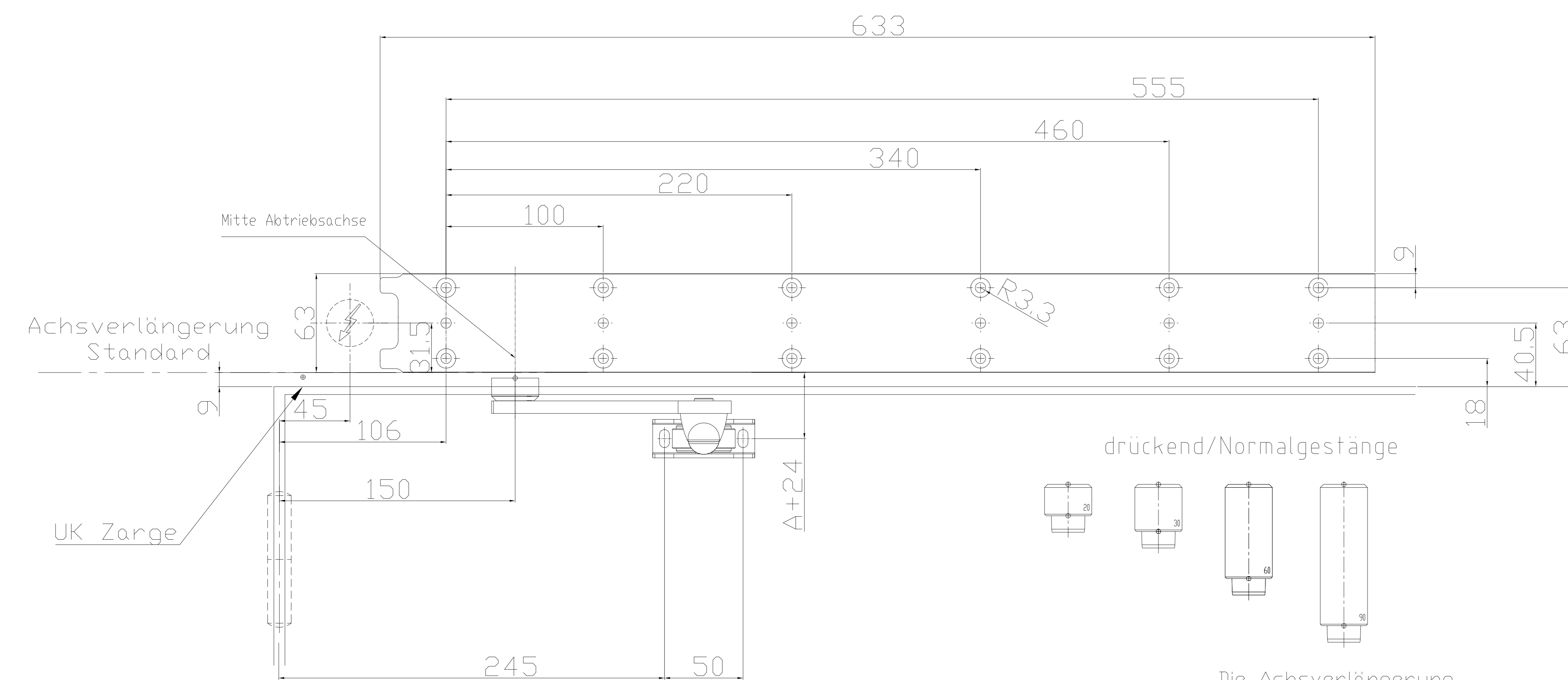
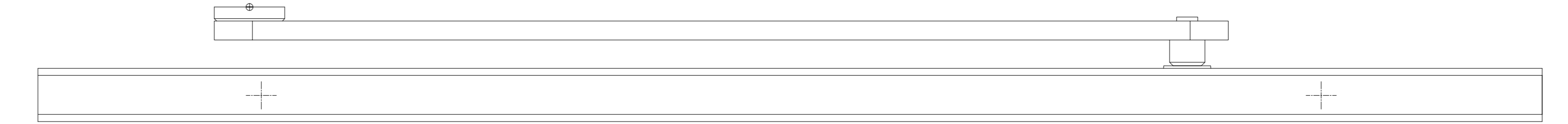
ziehend/Gleitschiene



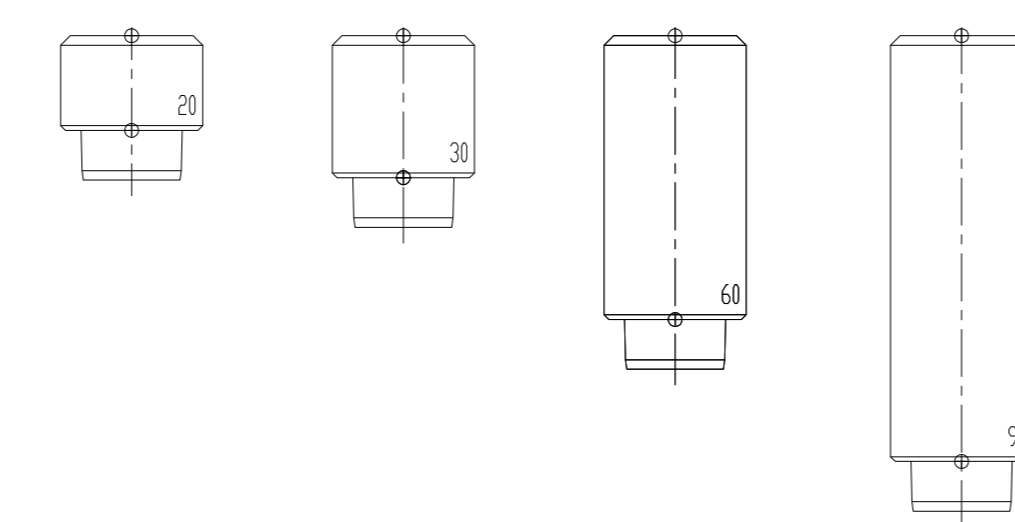
Die Achsverlängerung 90 mm kann nur für den ED 250 angewendet werden.



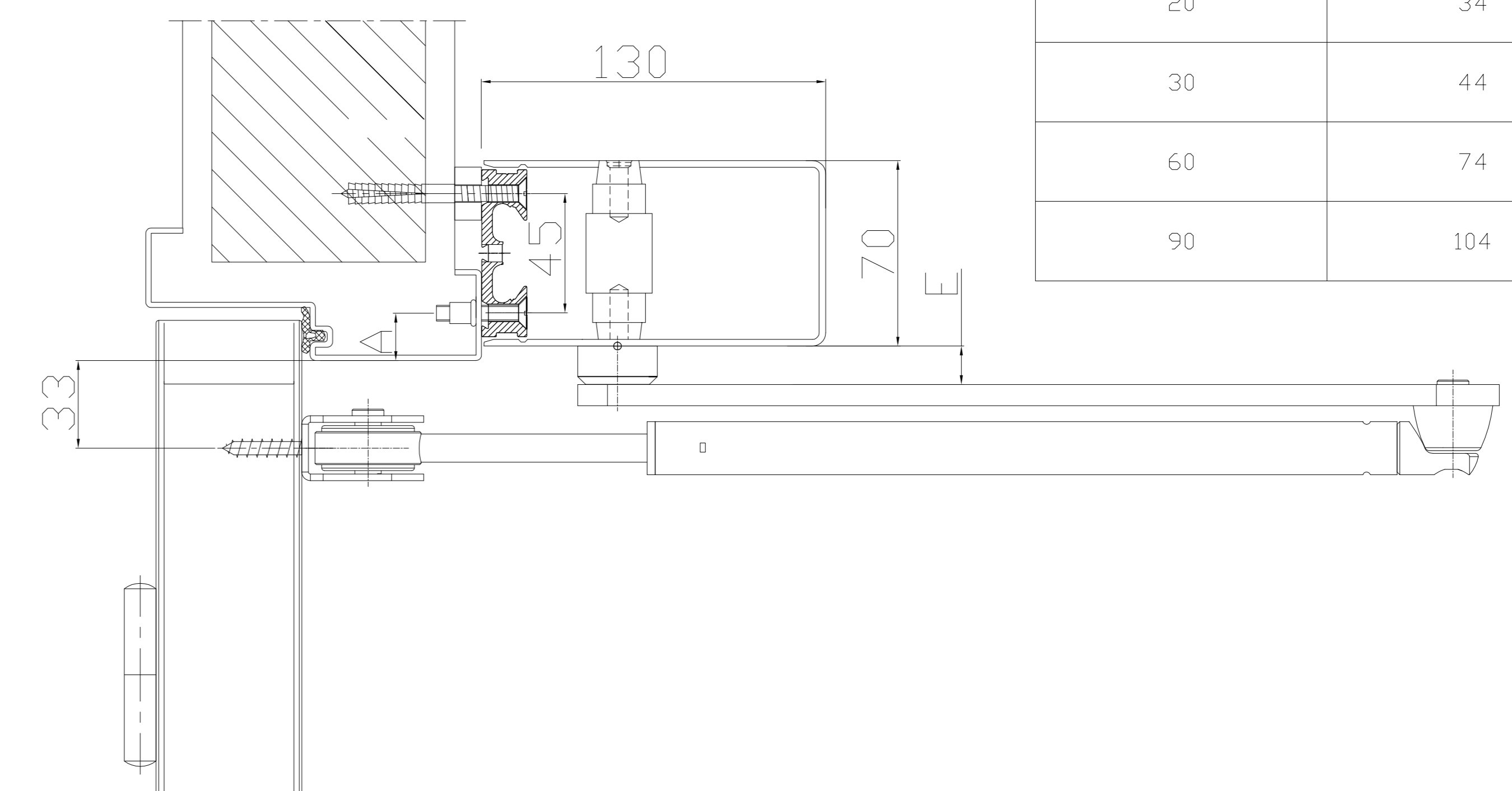
Achsverlängerung	Bolzen	Maß E	Maß A
Standard	12	19	31
20	12	19	51
30	12	19	61
60	12	19	91
90	12	19	121
Standard	25	32	31
20	25	32	51
30	25	32	61
60	25	32	91
90	25	32	121



drückend/Normalgestänge



Die Achsverlängerung 90 mm kann nur für den ED 250 angewendet werden.



Achsverlängerung	Maß E	Maß A
Standard	14	18
20	34	38
30	44	48
60	74	78
90	104	108